



## Winterhalter Cennik 2023 – Zmywarki, urządzenia uzdatniające wodę, akcesoria

Cennik obowiązuje od 01.01.2023  
Ten cennik zastępuje wszystkie poprzednie cenniki.

# Informacja

## Podstawa ceny

Wszystkie ceny są cenami netto i podane są w PLN, należy doliczyć podatek VAT obowiązujący w dniu dostawy. Ceny nie zawierają kosztów podłączenia do sieci i rur odpływowych (np. wody, energii elektrycznej, wyłącznika głównego i bezpiecznika głównego).

**Opłaty za instalację, uruchomienie oraz szkolenie personelu, jak i za opcjonalną gwarancję są obliczane według obowiązujących stawek Winterhalter Polska.**

## Dostawa i koszty przesyłki

Dostawa lub wysyłka są realizowane wyłącznie w sposób zgodny z ogólnymi warunkami sprzedaży i dostawy produktów oraz usług Winterhalter Gastronom obowiązujących w dniu zawarcia umowy. Są one dostępne na stronie internetowej lub mogą zostać wysłane na życzenie.

## Planowanie

Należy uwzględnić obrys maszyny wraz ze stołem i dodatkowymi akcesoriami.

## Podłączenie

W celu zapewnienia prawidłowego montażu i uruchomienia maszyny, Klient zobowiązany jest zlecić wykonanie instalacji elektrycznej i hydraulicznej wyspecjalizowanej firmie. Koszt przygotowania odpowiednich warunków do montażu leży po stronie Klienta.

## Wentylacja

Wszystkie zmywarki Winterhalter muszą mieć zapewnioną odpowiednią wentylację zgodną z VDI 2052 / DIN EN 16282-1. Należy przestrzegać obowiązujących norm i przepisów dotyczących systemów wentylacji kuchni.

## Higiena

Wszystkie zmywarki Winterhalter spełniają wymagania higieniczne DIN SPEC 10534 potwierdzone przez odpowiednie certyfikaty.

## Pierwsze uruchomienie i instruktaż

Instalacja urządzenia, uruchomienie oraz przeprowadzenie szkolenia personelu możliwe jest wyłącznie przez serwisy przeszkolone i posiadające uprawnienia montażowe Winterhalter. Montaż przez osoby nie posiadające certyfikatu skutkuje utratą gwarancji.

**Dodatkowe koszty będą naliczane na podstawie czasu pracy oraz użytych materiałów.**

## Ważność cen

Cennik pozostaje aktualny do momentu opublikowania aktualizacji. Z wyłączeniem błędów i pomyłek drukarskich.

Warszawa, 1 stycznia 2023

Jesteśmy członkiem następujących stowarzyszeń:



Wszystkie zmywarki wyposażone są w systemy zaworów kontroli zgodnie z obowiązującymi normami w zakresie bezpieczeństwa wodnego.

<b>Zmywarki podblatowe</b>		<b>Strona</b>
Informacje ogólne		6–7
Dane techniczne/akcesoria		8–9
Do szkła	UC-S, UC-M, UC-L, UC-XL	10–11
Do naczyń	UC-S, UC-M, UC-L, UC-XL	12–13
Bistro	UC-S, UC-M, UC-L, UC-XL	14–15
Do sztućców	UC-S, UC-M, UC-L, UC-XL	16–17

<b>Zmywarki kapturowe</b>		<b>Strona</b>
Informacje ogólne		18–19
Dane techniczne		20–21
Zmywarka kapturowa	PT-M	22
Zmywarka kapturowa	PT-M EnergyPlus	23
Zmywarka kapturowa	PT-M ClimatePlus	24
Zmywarka kapturowa	PT-L	25
Zmywarka kapturowa	PT-L EnergyPlus	26
Zmywarka kapturowa	PT-L ClimatePlus	27
Zmywarka kapturowa	PT-XL	28
Zmywarka kapturowa	PT-XL EnergyPlus	29
Kosze do zmywarek		30–35

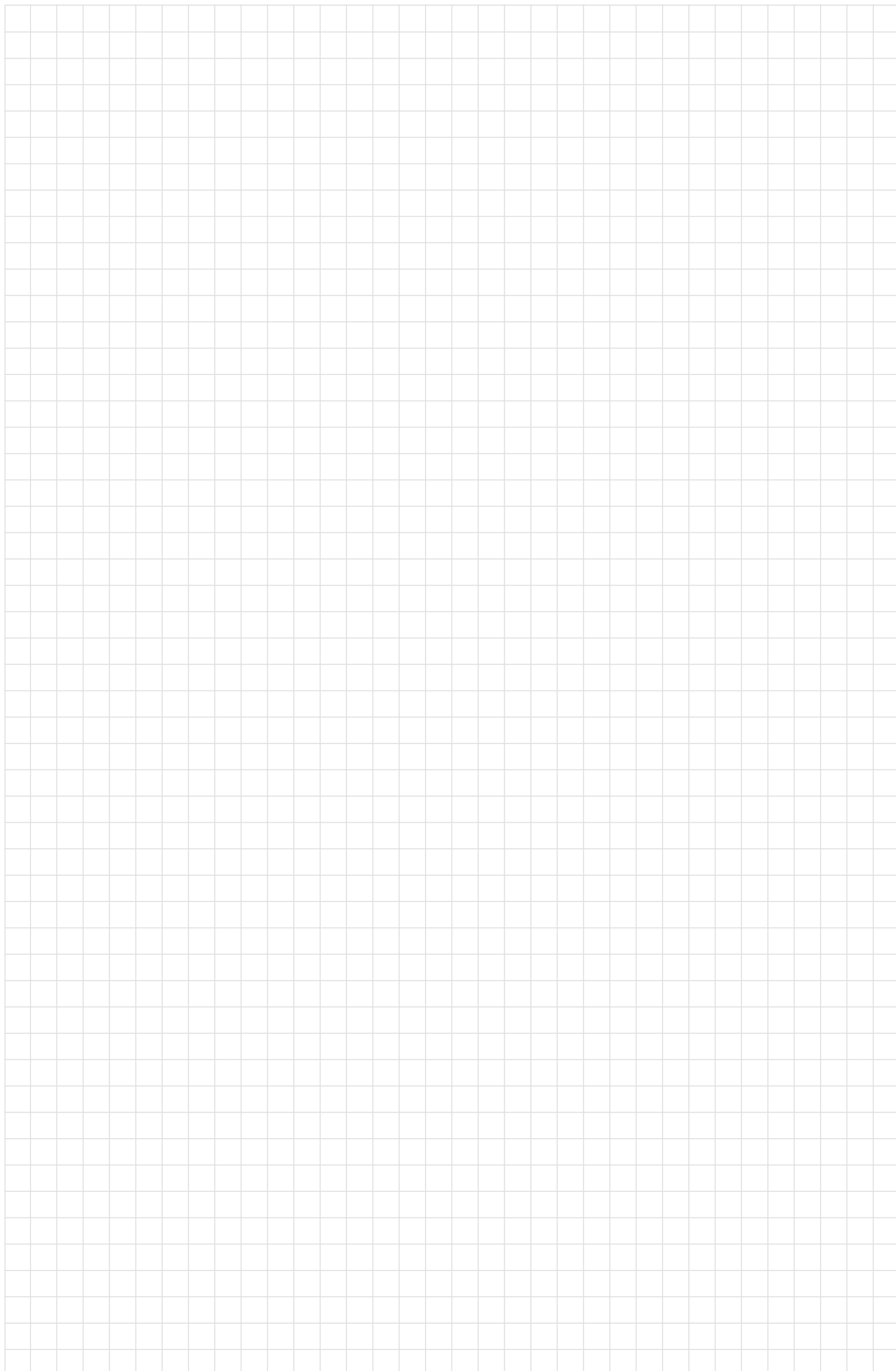
<b>Zmywarki do przyrządów kuchennych</b>		<b>Strona</b>
Dane techniczne		36–37
Zmywarka do przyrządów kuchennych	GS 630	38
Zmywarka do przyrządów kuchennych	UF-M/UF-L	39
Zmywarka do przyrządów kuchennych	UF-XL	40
Parametry elektryczne		41

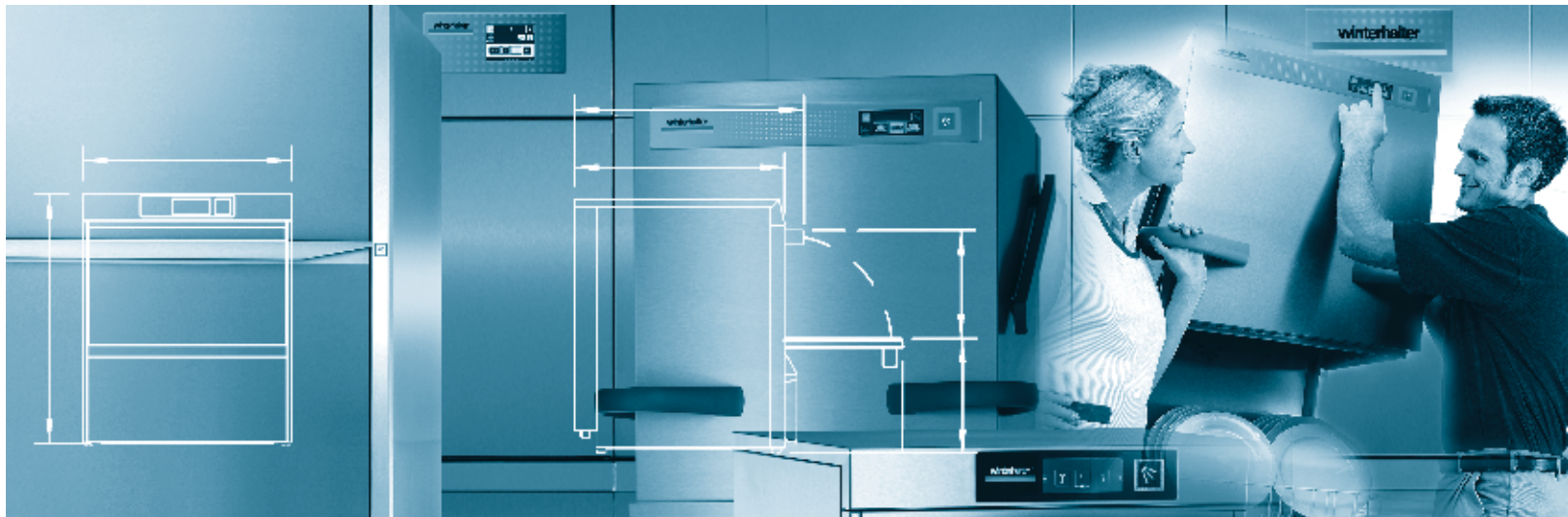
<b>Zmywarki tunelowe z transportem koszy</b>		<b>Strona</b>
Zmywarka 1-zbiornikowa z transportem koszy	CTR	42–43
Zmywarka tunelowa z transportem koszowym	MTR	44–45
Zmywarka tunelowa z transportem taśmowym	MTF	46–47

<b>Uzdatnianie wody/detergenty i higiena mycia/ zewnętrzne urządzenia dozujące</b>		<b>Strona</b>
Urządzenia do uzdatniania wody		49–53

<b>Stoły, systemy stołowe i akcesoria</b>		<b>Strona</b>
Standardowe stoły wejściowe/wyjściowe		56
Seria PT – typ 711		
Akcesoria – Standardowe stoły wejściowe/wyjściowe		57
Seria PT – typ 711		
Specjalne stoły wejściowe/wyjściowe		58
Seria PT, CTR, MTR – typ 712		
Akcesoria – Specjalne stoły wejściowe/wyjściowe		59
Seria PT, CTR, MTR – typ 712/741		
Wyjściowe stoły rolkowe		60–61
Seria PT, CTR, MTR – typ 734		
Wejściowe/wyjściowe przenośniki narożne		62
CTR, MTR – typ 765–767		
Stacje sortownicze		63–65
Seria PT, CTR, MTR – typ 740–741		
Armatura ścienna		66
Wygięta półka ścienna do regałów		
Stoły do naczyń		67
Karuzela do naczyń		
Systemy sortowania		68–70
Standardowe/dodatkowe systemy sortowania i przenośników taśmowych – CTR, MTR, MTF		
Urządzenia mobilne		71–72
Różne wyposażenie		73

## Twój notes





## Winterhalter Cennik 2023 – Zmywarki do naczyń

UC Series

## Modele wycofane

## Zmywarki do szkła

Maszyna	Rok produkcji	Szerokość	Głębokość	Wysokość	Przyłącze elektryczne
UC-S	od lipca 2009	460 mm	637 mm	725–760 mm	Jednofazowe lub trójfazowe
GS 202	2002–2009	460 mm	590 mm	700–740 mm	Jednofazowe lub trójfazowe
GS 402 (Bistro)	2003–2009	460 mm	590 mm	700–740 mm	Jednofazowe lub trójfazowe
GS 24	1991–2002	460 mm	590 mm	700–715 mm	Jednofazowe lub trójfazowe
GS 23 S	1992–2000	460 mm	585 mm	710–720 mm	Jednofazowe
GS 23 H	1983–1991	460 mm	540 mm	710–735 mm	Jednofazowe
GS 23	1982–1983	460 mm	540 mm	670–695 mm	Jednofazowe
GS 4	1978–1982	460 mm	470 mm	660–685 mm	Jednofazowe

## Zmywarki do szkła

Maszyna	Rok produkcji	Szerokość	Głębokość	Wysokość	Przyłącze elektryczne
UC-M	od lipca 2009	600 mm	637 mm	725–760 mm	Jednofazowe lub trójfazowe
GS 215	2002–2009	600 mm	600 mm	700–740 mm	Jednofazowe lub trójfazowe
GS 29	1992–2001	600 mm	615 mm	700–740 mm	Trójfazowe
GS 28	1983–1993	600 mm	580 mm	670–700 mm	Trójfazowe
GS 27	1982–1984	600 mm	560 mm	670–700 mm	Jednofazowe

## Zmywarki do sztućców

Maszyna	Rok produkcji	Szerokość	Głębokość	Wysokość	Przyłącze elektryczne
UC-M	od lipca 2009	600 mm	637 mm	725–760 mm	Jednofazowe lub trójfazowe
GS 29 B	1994–2002	600 mm	615 mm	700–740 mm	Trójfazowe
GS 27 B	1983–1994	600 mm	565 mm	670–700 mm	Trójfazowe
UC-L	od lipca 2009	600 mm	637 mm	820–855 mm	Jednofazowe lub trójfazowe
GS 310	2003–2009	600 mm	600 mm	810–850 mm	Trójfazowe

## Zmywarki do naczyń

Maszyna	Rok produkcji	Szerokość	Głębokość	Wysokość	Przyłącze elektryczne
UC-L	od lipca 2009	600 mm	637 mm	820–855 mm	Jednofazowe lub trójfazowe
GS 302	2002–2009	600 mm	600 mm	810–850 mm	Jednofazowe lub trójfazowe
GS 15 (E)	1993–2002	600 mm	620 mm	810–850 mm	Trójfazowe
GS 14 (E)	1993–2002	600 mm	620 mm	810–850 mm	Jednofazowe
GS 12	1983–1994	600 mm	600 mm	830–870 mm	Trójfazowe
GS 10/2 (E)	1986–1994	600 mm	600 mm	830–870 mm	Trójfazowe
UC-XL	od lipca 2009	600 mm	671 mm	820–855 mm	Jednofazowe lub trójfazowe
GS 315	2002–2009	600 mm	640 mm	810–850 mm	Jednofazowe lub trójfazowe

## Maszyny podblatowe Winterhalter z serii UC



### Cztery wielkości maszyn

- S = mała
- M = średnia
- L = duża
- XL = bardzo duża

W zależności od ilości wolnego miejsca jakim dysponują Państwo w lokalu, wszystkie modele zmywarek serii UC występują w czterech wielkościach: S, M, L, XL (Wymiary: strona 10).

### Cztery typy maszyn:



■ Zmywarki do szkła



■ Zmywarki do naczyń bistro



■ Zmywarki do naczyń



■ Zmywarki do sztućców

### Wyposażenie opcjonalne

- Wersja Energy (wymiennik ciepła)
- Wersja Cool (płukanie zimną wodą w maszynach do szkła)
- Lance ssące z czujnikiem poziomu płynu
- Wbudowany zmiękcacz (do 31 °dH)
- Indywidualny zestaw koszy
- Wbudowana osmoza, UC Excellence-i dla UC-S i UC-M (do 35 °dH)
- Wbudowana osmoza, UC Excellence-iPlus dla UC-S i UC-M (do 31 °dH)
- Interfejs zgodny z DIN 18875\*1
- Tylne ścianki ze stali nierdzewnej (Standard przy UC-XL)
- itd.

\*1 Dotyczy podłączenia maszyny do zewnętrznego systemu zarządzania energią (EMS). System ten wpływa na czas mycia i temperatury mycia. Administrator musi zadbać o to, aby zadane temperatury zbiornika i bojlera zostały utrzymane.

### Wyposażenie seryjne dla wszystkich modeli serii UC

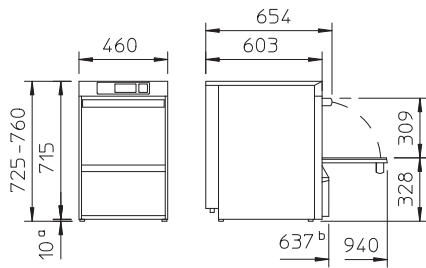
- CONNECTED WASH (bezpłatna aplikacja) – podłączenie zmywarki do internetu
- Innowacyjny, solidny, kolorowy wyświetlacz ze szkła
- Przycisk „start” ze wskaźnikiem postępu cyklu zmywania
- Wbudowane funkcje LAN- i WLAN
- Łącze do zewnętrznych urządzeń
- Port USB
- System mycia VarioPower: eliptyczne pola myjące z idealnie dopasowaną geometrią dysz, gwarantujące idealne pokrycie wodą mytych naczyń
- Łatwość wyjęcia pól myjących - bez użycia narzędzi
- 3 programy mycia (z wyjątkiem zmywarek do mycia sztućców)
- Programy mycia: ekonomiczny, krótki, cichy, intensywny, podstawowy oraz program odkamieniania i wymiany wody w zbiorniku
- Wbudowany dozownik płynu myjącego oraz nablyszczającego
- Wbudowane pojemniki do płynów (wraz z lejkiem)
- Higieniczne wyposażenie:
  - czterostopniowy system filtracji wody (sito płaskie, sito cylindryczne, sito pompy, Mediamat)
  - głęboko tłoczony zbiornik z higienicznymi grzałkami
  - głęboko tłoczone przewodnice kosza
  - program samoczyszczenia
  - termostop bojlera (ochrona przed płukaniem wodą o zbyt niskiej temperaturze)
  - dziennik higieny
- Bojler bezciśnieniowy
- Pompa spustowa
- Tylne osłona z plastiku (spray guard IPX3)
- 1 pakiet koszy do wyboru
- Multifazowość (wszystkie maszyny mogą być podłączone do zasilania 3-fazowego AC lub 1-fazowego AC)
- Główny kabel zasilający według wyboru
- Węże: dopływowy i odpływowy
- Podwójna obudowa i drzwi
- Wyłącznik bezpieczeństwa i uchylona pozycja drzwi
- Informacje o błędach z kodami błędów i opisem
- Video dotyczące obsługi maszyny
- Funkcja automatycznego włączania i wyłączenia
- Poziom szefa kuchni i serwisu chroniony kodem PIN
- Wskaźnik temperatury (bojlera i zbiornika)
- Informacja o danych operacyjnych
- Możliwość wpisania danych dostawcy chemii i serwisu
- Rejestrator danych
- Łagodny start
- Możliwość montażu pod blatem jak i wolnostojącego

### Szczególna cecha UC-XL:

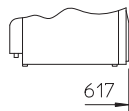
- Tylne osłona wykonana ze stali nierdzewnej (spray guard IPX5)

# Zmywarki podblatowe z serii UC

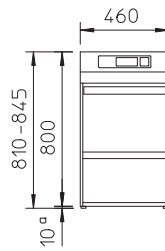
**UC-S**



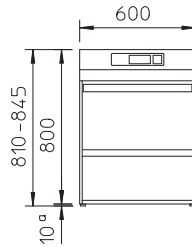
**UC-M**



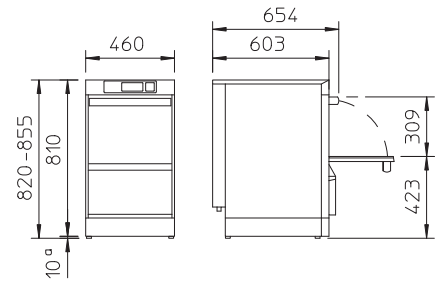
**UC-S Energy**



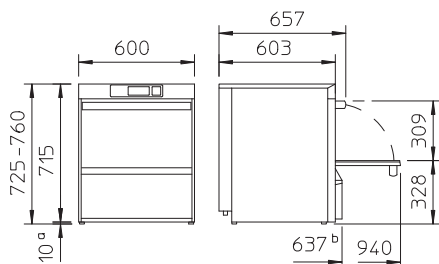
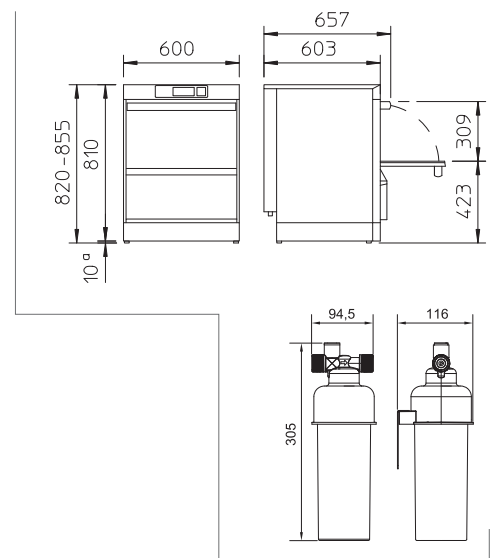
**UC-M Energy**



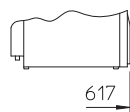
**UC-S Excellence-i / UC-S Excellence-iPlus**



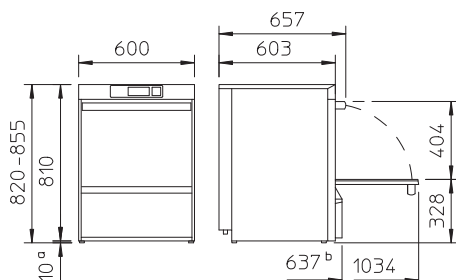
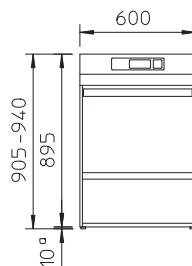
**UC-M Excellence-i / UC-M Excellence-iPlus**



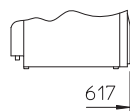
**UC-L**



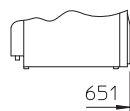
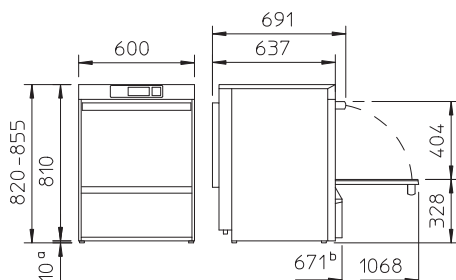
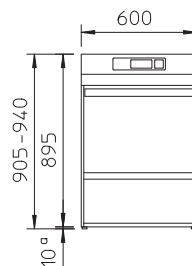
**UC-L Energy**



**UC-XL**



**UC-XL Energy**



**Wskazówka**

Jeśli maszyna ma być zainstalowana we wnęce należy przestrzegać następujących wymiarów:

Wysokość: +5 mm

Szerokość: +10 mm

Głębokość: +5 mm

a. dzięki usunięciu nóżek wysokość maszyny zmniejsza się o 10 mm.

b. głębokość wszystkich maszyn zmniejsza się o 20 mm jeśli nie ma wbudowanych pojemników na płyn myjący i nablyszczacz.

Dzięki ruchomym nóżkom w razie potrzeby maszyna może zostać podwyższona o 35mm. Więcej informacji znajduje się na planie instalacyjnym.



Dane techniczne

Ogólne dane	UC-S	UC-M	UC-L	UC-XL
Pojemność zbiornika [l]	9.5	15.3	15.3	15.3
Wymiary kosza [mm]	400 x 400	500 x 500	500 x 500	500 x 500 / 500 x 540
Wewnętrzna wysokość komory [mm]	309	309	404	404
Pompa recyrkulacyjna (P1) [kW]	0.6	0.6	0.6	0.6
Emisja hałasu dB(A)	max. 55			
Zabezpieczenia przed pryskaniem (plastik)	IPX3	IPX3	IPX3	–
Zabezpieczenia przed pryskaniem (stal)	IPX5	IPX5	IPX5	IPX5
Waga netto/brutto [kg]	59 / 68	64 / 74	69 / 79	69 / 79
– z Energy [kg]	64 / 73	70 / 80	75 / 85	75 / 85
– z Excellence-i [kg]	79 / 88	85 / 95	–	–
Maks. temp. dopływu wody [°C]	60 (Energy: 20 / Excellence-i: 35)			
Wymagane ciśnienie przepływu wody [bar / kPA]	1.0 – 6.0 / 100 – 600			
– z Energy [bar / kPA]	1.5 – 6.0 / 150 – 600			
– z Excellence-i [bar / kPA]	1.4 – 6.0 / 140 – 600			
Dane szczegółowe w zależności od oprogramowania	Szkló	Naczynia	Bistro	Sztucce
Wydajność teoretyczna standard*1 [Racks / h]	22 / 32 / 48	24 / 28 / 40	28 / 32 / 40	11
Wydajność teoretyczna program krótki*1 [Racks / h]	77	66	66	21
Zużycie wody do płukania na cykl mycia*2 UC-S [l]	Standard: 2.0 Eco: 1.8 Cool: 3.4	Standard: 2.0 Eco: 1.8	Standard: 2.0 Eco: 1.8	Standard: 3.2 Eco: 2.9
Zużycie wody do płukania na cykl mycia*2 UC-M, -L, -XL [l]	Standard: 2.2 Eco: 2.0 Cool: 3.4	Standard: 2.2 Eco: 2.0	Standard: 2.2 Eco: 2.0	Standard: 3.4 Eco: 3.1
Temperatura zbiornika [°C]	62 Cool: 55	62	62	69
Temperatura wody do płukania [°C]	65 Cool:*3	85	65 – 85	85
Temperatura wody do płukania Energy*4 [°C]	65	65	65	65

\*1 W zależności od warunków w miejscu montażu (temperatura doprowadzanej wody/przyłącze elektryczne) podane wartości mogą ulec zmianie

\*2 W idealnych warunkach. Zużycie świeżej wody zależy od warunków na miejscu. Dokładna regulacja odbywa się podczas uruchomienia

\*3 Zależy od temperatury wody wlotowej, możliwość przełączenia na 65 °C.

\*4 Temperatura wody wlotowej <20C

Akcesoria serii UC

Akcesoria	Rozmiar	Nr katalogowy	[PLN]
Cokół ze stali nierdzewnej zamknięty, 85 mm, z regulacją wysokości	UC-S	75000402	2 195,00
zamknięty, 135 mm, z regulacją wysokości	UC-S	75000405	2 195,00
otwarty, 400 mm, z regulacją wysokości	UC-S	75000375	3 187,00
otwarty, 535 mm, mobilny	UC-S	75000380	5 625,00
Cokół ze stali nierdzewnej zamknięty, 50 mm, z regulacją wysokości	UC-M / UC-L / UC-XL	75000385	2 207,00
zamknięty, 85 mm, z regulacją wysokości	UC-M / UC-L / UC-XL	75000391	2 207,00
zamknięty, 135 mm, z regulacją wysokości	UC-M / UC-L / UC-XL	75000394	2 207,00
otwarty, 250 mm, z regulacją wysokości, z wkładką na 1 kosz	UC-M / UC-L / UC-XL	75000350	2 611,00
otwarty, 385 mm, mobilny	UC-M / UC-L / UC-XL	75000368	5 625,00
otwarty, 400 mm, z regulacją wysokości, z wkładką na 2 kosze	UC-M / UC-L / UC-XL	75000369	3 343,00
otwarty, 535 mm, mobilny	UC-M / UC-L / UC-XL	75000374	6 171,00
Zestaw ochrony parowej ze stali nierdzewnej	UC-S	80002875	1 098,00
Zestaw ochrony parowej ze stali nierdzewnej	UC-M	80 002870	1 098,00
Zestaw ochrony parowej ze stali nierdzewnej	UC-L / UC-XL	80002865	1 098,00

Akcesoria dostępne są również dla modelu UC Energy.

## Zmywarki podblatowe z serii UC

### ► Krok 1: Zmywarka do szkła



### ► Krok 2: Wielkość zmywarki

	[PLN]
UC-S	28 100,00
UC-S Energy	32 200,00
UC-M	30 500,00
UC-M Energy	34 800,00
UC-L	33 200,00
UC-L Energy	37 500,00
UC-XL	39 400,00
UC-XL Energy	43 600,00

Jeżeli w zamówieniu nie zostanie określony rodzaj podłączenia do prądu, producent jako standardową dostarczy maszynę na 400V.

### ► Krok 3: Wyposażenie dodatkowe

a) UC-S/UC-M/UC-L/UC-XL wyposażenie	[PLN]
Wersja Cool (nie można łączyć z wersją Energy)	1 619,00
Wbudowany zmiękcacz (dla wody o twardości maks. 31 °dH)*1	5 655,00
Lance ssące (2 sztuki) z regulacją poziomu zewnętrznego zasysania detergentu i nablyszczacza, 425 mm długości (bez wbudowanego pojemnika)	483,00
Lanca ssąca (1 szt.) z regulacją poziomu zewnętrznego zasysania detergentu i nablyszczacza, 425 mm długości (z wbudowanym pojemnikiem nablyszczacza)	287,00
Tylna obudowa ze stali nierdzewnej, osłona IPX5 (standard w UC-XL)	693,00
1x 1-fazowy przewód AC lub 1x 3-fazowy przewód AC (w zależności od konfiguracji zmywarki)	wliczono w cenę
Dodatkowy kabel, 1-fazowy AC lub 3-fazowy AC	144,00
Interfejs zgodny z DIN 18875 (Interfejs do podłączenia systemu zarządzania energią)	2 285,00

\*1 Aby osiągnąć zadowalające wyniki mycia zalecamy korzystanie z wkładu do pełnej demineralizacji (patrz na uzdatnianie wody od strony 49).

Wbudowana odwrócona osmoza*	Szczegółowe informacje na stronie 53
do maszyn UC-S i UC-M	

\* Maszyna z wbudowaną osmozą jest wyższa o 95 mm, nie można łączyć z opcją energy

Dane techniczne		Standard	Cool	Energy*4
Teoretyczna wydajność*1	[kosz/h]	22/32/48	22/32/48	22/32/48
Program krótki (Eco)*1	[kosz/h]	77	77	77
Zużycie wody na cykl*2 UC-S	[l]	2.0	3.4	2.0
Zużycie wody na cykl*2 UC-M, UC-L, UC-XL	[l]	2.2	3.4	2.2
Temperatura wody płuczącej	[°C]	65	*3	65
Temperatura zbiornika	[°C]	62	55	62

\*1 W zależności od warunków w miejscu montażu (temperatura doprowadzanej wody/przyłącze elektryczne) podane wartości mogą ulec zmianie

\*2 W idealnych warunkach. Zużycie świeżej wody zależy od warunków na miejscu. Dokładna regulacja odbywa się podczas uruchomienia

\*3 Zależy od temperatury wody wlotowej, możliwość przełączenia na 65 °C.

\*4 Temperatura wody wlotowej <20C

Montaż i wydłużona gwarancja	Cena [PLN]
Ryczałt za montaż i szkolenie	795,00
Przedłużenie gwarancji nawet do 5 lat	Zapytaj o cenę
Ryczałt za montaż i szkolenie UC Excellence-i(Plus)	795,00

## Zmywarki podblatowe z serii UC

Winterhalter oferuje pokryte tworzywem sztucznym kosze do szkła. Ich wysoka przepuszczalność wody oraz fakt, że są umieszczone pod kątem gwarantuje, że kosze te umożliwiają najlepsze wyniki mycia i suszenia. Proszę wybrać właściwy pakiet koszy, odpowiedni do wielkości zmywarki.

b) Pakiet koszy do zmywarki do szkła, UC-S	Numer katalogowy kosza	Zestaw zamienny	Numer katalogowy kosza
	<b>5501178</b> Kosz metalowy do szkła czterorzędowy Wysokość 155 mm		<b>85000471</b> Kosz metalowy do szkła trzyrzędowy Wysokość 155 mm

b) Pakiet koszy do zmywarki do szkła, UC-M / UC-L / UC-XL	Numer katalogowy kosza	Zestaw zamienny	Numer katalogowy kosza
	<b>85000436</b> Kosz metalowy do szkła pięciorzędowy Wysokość 165 mm		<b>85000449</b> Kosz metalowy do szkła czterorzędowy Wysokość 165 mm

Napięcie	Zabezpieczenie	Zabezpieczenie*1	Całkowita wartość przyłączeniowa Cool*1	Państwa
		Ogrzewanie zbiornika 1.8 kW Ogrzewanie bojlera 4.9 kW		
380 V – 415 V, 3N~, 50 Hz / 60 Hz	10 A	6.0 kW	–	Świat
	16 A	7.9 kW	6.1 kW	
220 V – 240 V, 1N~, 50 Hz / 60 Hz	10 A	1.8 kW	–	
	13 A	2.6 kW	–	
	16 A	3.2 kW	3.4 kW	
230 V, 2~, 50 Hz / 60 Hz	20 A	4.1 kW	4.2 kW	
	16 A	3.0 kW	–	Belgia
230 V, 3~, 50 Hz / 60 Hz	25 A	7.3 kW	–	Japonia
200 V, 2~, 50 Hz / 60 Hz	20 A	3.3 kW	–	
200 V, 3~, 50 Hz / 60 Hz	25 A	6.9 kW	–	

\*1 Rzeczywiste podłączone obciążenie zależy od napięcia sieciowego.

Uwaga:

Całkowita moc przyłączeniowa możliwa jest do skonfigurowania w zależności od rodzaju wykonanej instalacji elektrycznej oraz rodzaju zabezpieczenia nadmiarowo-prądowego zainstalowanego w obiekcie.

Uwaga:

Zalecamy używanie środków myjących marki Winterhalter. Ponadto informacje na temat uzdatniania wody oraz zewnętrznych urządzeń dozujących i koszy znajdują się w dalszej części cennika.

## Zmywarki podblatowe z serii UC

### ► Krok 1: Zmywarka do naczyń



### ► Krok 2: Wielkość zmywarki

	[PLN]
UC-S	28 100,00
UC-S Energy	32 200,00
UC-M	30 500,00
UC-M Energy	34 800,00
UC-L	33 200,00
UC-L Energy	37 500,00
UC-XL	39 400,00
UC-XL Energy	43 600,00

Jeżeli w zamówieniu nie zostanie określony rodzaj podłączenia do prądu, producent jako standardową dostarczy maszynę na 400V.

### ► Krok 3: Wyposażenie dodatkowe

a) UC-S/UC-M/UC-L/UC-XL wyposażenie	[PLN]
Wersja Cool (nie można łączyć z wersją Energy)	1 619,00
Wbudowany zmiękcacz (dla wody o twardości maks. 31 °dH)*1	5 655,00
Lance ssące (2 sztuki) z regulacją poziomu zewnętrznego zasysania detergentu i nablyszczacza, 425 mm długości (bez wbudowanego pojemnika)	483,00
Lanca ssąca (1 szt.) z regulacją poziomu zewnętrznego zasysania detergentu i nablyszczacza, 425 mm długości (z wbudowanym pojemnikiem nablyszczacza)	287,00
Tylna obudowa ze stali nierdzewnej, osłona IPX5 (standard w UC-XL)	693,00
1x 1-fazowy przewód AC lub 1x 3-fazowy przewód AC (w zależności od konfiguracji zmywarki)	wliczone w cenę
Dodatkowy kabel, 1-fazowy AC lub 3-fazowy AC	144,00
Interfejs zgodnie z DIN 18875 (Interfejs do podłączenia systemu zarządzania energią)	2 285,00

\*1 Aby osiągnąć zadowalające wyniki mycia zalecamy korzystanie z wkładu do pełnej demineralizacji (patrz na uzdatnianie wody od strony 49).

#### Odwrócona osmoza\*

do maszyn UC-S i UC-M

Szczegółowe informacje na stronie 53

\* Maszyna z wbudowaną osmozą jest wyższa o 95 mm, nie można łączyć z opcją energii

#### Montaż i wydłużona gwarancja

Ryczałt za montaż i szkolenie

Przedłużenie gwarancji nawet do 5 lat

Ryczałt za montaż i szkolenie UC Excellence-i(Plus)

Cena [PLN]

795,00

Zapytaj o cenę

795,00

Dane techniczne		Standard	Energy*3
Teoretyczna wydajność*1	[kosz/h]	24/28/40	24/28/40
Program krótki (Eco)*1	[kosz/h]	66	66
Zużycie wody na cykl*2 UC-S	[l]	2.0	2.0
Zużycie wody na cykl*2 UC-M, UC-L, UC-XL	[l]	2.2	2.2
Temperatura wody płuczącej	[°C]	85	65
Temperatura zbiornika	[°C]	62	62

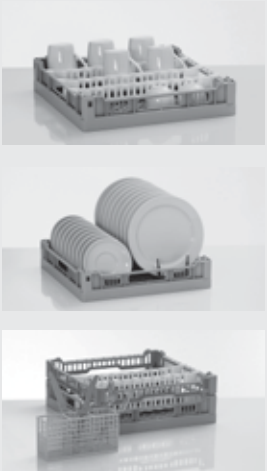
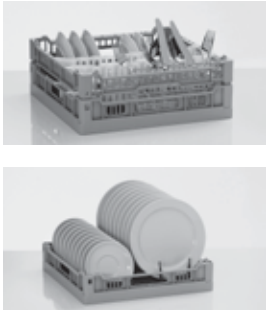
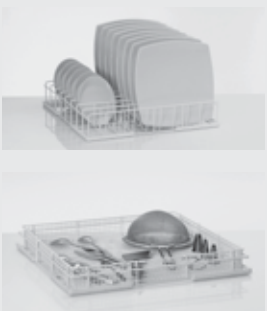

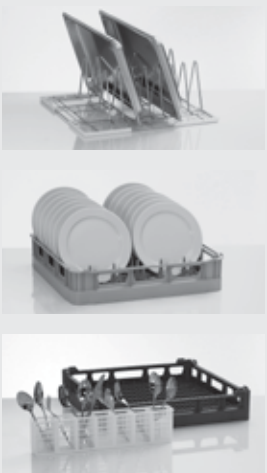
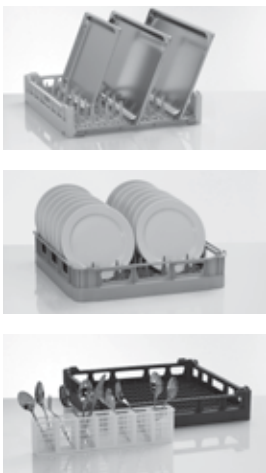
\*1 W zależności od warunków w miejscu montażu (temperatura doprowadzanej wody/przyłącze elektryczne) podane wartości mogą ulec zmianie

\*2 W idealnych warunkach. Zużycie świeżej wody zależy od warunków na miejscu. Dokładna regulacja odbywa się podczas uruchomienia

\*3 Temperatura wody wlotowej <20°C

## Zmywarki podblatowe z serii UC

Otwarta konstrukcja koszy zapewnia maksymalną przepuszczalność wody. Należy załadować kosze jak najpełniej w celu oszczędzania zasobów i wykorzystania pełnej zdolności zmywarki. W celu uniknięcia niedrożności wody i nakładania na siebie naczyń, talerze o większych średnicach powinny być umieszczone w rzędach obok mniejszych talerzy.

b) Pakiet koszy do zmywarki do naczyń, UC-S	Numer katalogowy kosza	Zestaw zamienny	Numer katalogowy kosza
	<p><b>3602109</b> Kosz do kubków czterorzędowy</p> <p><b>5501000</b> Kosz płaski z bolcami dziesięćrzędowy</p> <p><b>3602128</b> Kosz do sztućców 3 przegrody</p>		<p><b>3602111</b> Kosz „bistro” uniwersalny</p> <p><b>5501000</b> Kosz płaski z bolcami dziewięćrzędowy</p>
b) Pakiet koszy do zmywarki do naczyń, UC-M / UC-L	Numer katalogowy kosza	Zestaw zamienny	Numer katalogowy kosza
	<p><b>5501170</b> Kosz do talerzy ośmiorzędowy</p> <p><b>5501059</b> Kosz płaski to filiżanek i sztućców</p>		<p><b>3602259</b> Kosz płaski z bolcami sześć lub dziewięćrzędowy</p> <p><b>5501269</b> Kosz płaski do filiżanek pięćrzędowy</p> <p><b>3602261</b> 2 Kosze na sztućce</p>
b) Pakiet koszy do zmywarki do naczyń, UC-XL	Numer katalogowy kosza	Zestaw zamienny	Numer katalogowy kosza
	<p><b>85000037</b> Stojak do tac sześćrzędowy</p> <p><b>3602259</b> Kosz płaski do talerzy sześć lub ośmiorzędowy</p> <p><b>5501007</b> Stojak na sztućce 7 przegród</p>		<p><b>30011787</b> Kosz plastikowy do tac jednostronnie otwarty dziewięćrzędowy</p> <p><b>3602259</b> Kosz płaski do talerzy sześć lub dziewięćrzędowy</p> <p><b>5501007</b> Stojak na sztućce 7 przegród</p>

**Uwaga:**

Zalecamy używanie środków myjących marki Winterhalter. Ponadto informacje na temat uzdatniania wody oraz zewnętrznych urządzeń dozujących i koszy znajdują się w dalszej części cennika.

## Zmywarki podblatowe z serii UC

### ► Krok 1: Zmywarka Bistro



### ► Krok 2: Wielkość zmywarki

	[PLN]
UC-S	28 100,00
UC-S Energy	32 200,00
UC-M	30 500,00
UC-M Energy	34 800,00
UC-L	33 200,00
UC-L Energy	37 500,00
UC-XL	39 400,00
UC-XL Energy	43 600,00

Jeżeli w zamówieniu nie zostanie określony rodzaj podłączenia do prądu, producent jako standardową dostarczy maszynę na 400V.

### ► Krok 3: Wyposażenie dodatkowe

a) UC-S/UC-M/UC-L/UC-XL wyposażenie	[PLN]
Wersja Cool (nie można łączyć z wersją Energy)	1 619,00
Wbudowany zmiękcacz (dla wody o twardości maks. 31 °dH)*1	5 655,00
Lance ssące (2 sztuki) z regulacją poziomu zewnętrznego zasysania detergentu i nablyszczacza, 425 mm długości (bez wbudowanego pojemnika)	483,00
Lanca ssąca (1 szt.) z regulacją poziomu zewnętrznego zasysania detergentu i nablyszczacza, 425 mm długości (z wbudowanym pojemnikiem nablyszczacza)	287,00
Tylna obudowa ze stali nierdzewnej, osłona IPX5 (standard w UC-XL)	693,00
1x 1-fazowy przewód AC lub 1x 3-fazowy przewód AC (w zależności od konfiguracji zmywarki)	wliczone w cenę
Dodatkowy kabel, 1-fazowy AC lub 3-fazowy AC	144,00
Interfejs zgodnie z DIN 18875 (Interfejs do podłączenia systemu zarządzania energią)	2 285,00

\*1 Aby osiągnąć zadowalające wyniki mycia zalecamy korzystanie z wkładu do pełnej demineralizacji (patrz na uzdatnianie wody od strony 49).

Wbudowana odwrócona osmoza*	Szczegółowe informacje na stronie 53
do maszyn UC-S i UC-M	

\*Maszyna z wbudowaną osmozą jest wyższa o 95 mm, nie można łączyć z opcją energy.

Montaż i wydłużona gwarancja	Cena [PLN]
Ryczałt za montaż i szkolenie	795,00
Przedłużenie gwarancji nawet do 5 lat	Zapytaj o cenę
Ryczałt za montaż i szkolenie UC Excellence-i(Plus)	795,00

Dane techniczne		Standard	Energy*3
Teoretyczna wydajność*1	[kosz/h]	28 / 32 / 40	28 / 32 / 40
Program krótki (Eco)*1	[kosz/h]	66	66
Zużycie wody na cykl*2 UC-S	[l]	2.0	2.0
Zużycie wody na cykl*2 UC-M, UC-L, UC-XL	[l]	2.2	2.2
Temperatura wody płuczącej	[°C]	65-85	65
Temperatura zbiornika	[°C]	62	62




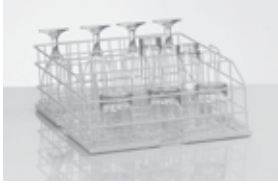
\*1 W zależności od warunków w miejscu montażu (temperatura doprowadzanej wody/przyłącze elektryczne) podane wartości mogą ulec zmianie


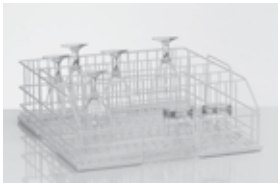
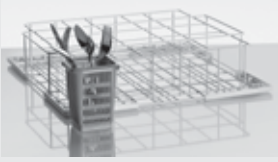




\*2 W idealnych warunkach. Zużycie świeżej wody zależy od warunków na miejscu. Dokładna regulacja odbywa się podczas uruchomienia

\*3 Temperatura wody wlotowej <20C

## Zmywarki podblatowe z serii UC

Winterhalter bistro / kombinacja koszy nadaje się do jednoczesnego mycia szklanek, filiżanek, talerzy i sztućców. Sztuczki i małe przedmioty są myte w przedniej części, szklanki, talerze i kubki w rzędach z tyłu. Dla lśniących sztućców, Winterhalter zaleca stosowanie uchwytów na sztuczki. Proszę wybrać właściwy pakiet koszy odpowiedni do wielkości maszyny.

b) Pakiet koszy do zmywarki „bistro”, UC-S	Numer katalogowy kosza	Zestaw zamienny	Numer katalogowy kosza
	<b>5501266</b> Kosz Bistro uniwersalny pięciorzędowy		<b>3602111</b> Kosz Bistro uniwersalny trzyczęściowy
	<b>3602261</b> Kosz na sztuczki		<b>5501178</b> Kosz metalowy do szkła czterorzędowy Wysokość 155 mm

b) Pakiet koszy do zmywarki „bistro”, UC-M / UC-L / UC-XL	Numer katalogowy kosza	Zestaw zamienny	Numer katalogowy kosza
	<b>85000612</b> Kosz Bistro uniwersalny sześciorzędowy		<b>85000436</b> Kosz metalowy do szkła pięciorzędowy wysokość 184 mm
	<b>3602261</b> Kosz na sztuczki		<b>3602261</b> 2 Koszyki na sztuczki
<b>+ Kosz do szkła przy wyborze UC-M</b>	<b>Numer katalogowy kosza</b>		<b>3602259</b> Kosz płaski z bolcami sześć lub dziewięciorzędowy
	<b>5501061</b> Kosz do szkła czterorzędowy Wysokość 104mm		
<b>+ Kosz do szkła przy wyborze UC-L/UC-XL</b>	<b>Numer katalogowy kosza</b>		
	<b>85000449</b> Kosz do szkła czterorzędowy Wysokość 165 mm		

**Uwaga:**

Zalecamy używanie środków myjących marki Winterhalter. Ponadto informacje na temat uzdatniania wody oraz zewnętrznych urządzeń dozujących i koszy znajdują się w dalszej części cennika.

## Zmywarki podblatowe z serii UC

### ► Krok 1: Zmywarka do sztućców



### ► Krok 2: Wielkość zmywarki

	[PLN]
UC-S	28 100,00
UC-S Energy	32 200,00
UC-M	30 500,00
UC-M Energy	34 800,00
UC-L	33 200,00
UC-L Energy	37 500,00
UC-XL	39 400,00
UC-XL Energy	43 600,00

Jeżeli w zamówieniu nie zostanie określony rodzaj podłączenia do prądu, producent jako standardową dostarczy maszynę na 400V.

### ► Krok 3: Wyposażenie dodatkowe

a) UC-S/UC-M/UC-L/UC-XL wyposażenie	[PLN]
Wersja Cool (nie można łączyć z wersją Energy)	1 619,00
Wbudowany zmiękcacz (dla wody o twardości maks. 31 °dH)*1	5 655,00
Lance ssące (2 sztuki) z regulacją poziomu zewnętrznego zasysania detergentu i nablyszczacza, 425 mm długości (bez wbudowanego pojemnika)	483,00
Lanca ssąca (1 szt.) z regulacją poziomu zewnętrznego zasysania detergentu i nablyszczacza, 425 mm długości (z wbudowanym pojemnikiem nablyszczacza)	287,00
Tylna obudowa ze stali nierdzewnej, osłona IPX5 (standard w UC-XL)	693,00
1x 1-fazowy przewód AC lub 1x 3-fazowy przewód AC (w zależności od konfiguracji zmywarki)	wliczone w cenę
Dodatkowy kabel, 1-fazowy AC lub 3-fazowy AC	144,00
Interfejs zgodnie z DIN 18875 (Interfejs do podłączenia systemu zarządzania energią)	2 285,00

\*1 Aby osiągnąć zadowalające wyniki mycia zalecamy korzystanie z wkładu do pełnej demineralizacji (patrz na uzdatnianie wody od strony 49).

Wbudowana odwrócona osmoza*	Szczegółowe informacje na stronie 53
do maszyn UC-S i UC-M	

\*Maszyna z wbudowaną osmozą jest wyższa o 95 mm, nie można łączyć z opcją energy.

Montaż i wydłużona gwarancja	Cena [PLN]
Ryczałt za montaż i szkolenie	795,00
Przedłużenie gwarancji nawet do 5 lat	Zapytaj o cenę
Ryczałt za montaż i szkolenie UC Excellence-i(Plus)	795,00

Dane techniczne		Standard	Energy*3
Teoretyczna wydajność*1	[kosz/h]	11	11
Program krótki (Eco)*1	[kosz/h]	21	21
Zużycie wody na cykl*2 UC-S	[l]	3.2	3.2
Zużycie wody na cykl*2 UC-M, UC-L, UC-XL	[l]	3.4	3.4
Temperatura wody płuczącej	[°C]	85	65
Temperatura zbiornika	[°C]	69	69

\*1 W zależności od warunków w miejscu montażu (temperatura doprowadzanej wody/przyłącze elektryczne) podane wartości mogą ulec zmianie


\*2 W idealnych warunkach. Zużycie świeżej wody zależy od warunków na miejscu. Dokładna regulacja odbywa się podczas uruchomienia

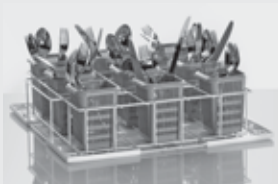
\*3 Temperatura wody wlotowej <20C



## Zmywarki podblatowe z serii UC

Stojaki na sztućce Winterhalter mają drobną siatkę. Zalecamy mieszanie różnych elementów w każdym z koszyków, ponieważ zbyt wiele identycznych sztućców powoduje nakładanie się i uniemożliwi prawidłowe mycie. Winterhalter poleca: mycie sztućców w koszykach do osiągnięcia doskonałych wyników mycia. Proszę wybrać właściwy pakiet koszy odpowiedni do wielkości maszyny.

<b>b) Pakiet koszy do zmywarki do sztućców, UC-S</b>	<b>Numer katalogowy kosza</b>
	<b>85000040</b> Kosz do sztućców na 6 koszyków

<b>b) Pakiet koszy do zmywarki do sztućców, UC-M / UC-L / UC-XL</b>	<b>Numer katalogowy kosza</b>
	<b>85000041</b> Kosz do sztućców na 9 koszyków



### ▶ Wbudowane urządzenia do odwróconej osmozy

Zintegrowana odwrócona osmoza* <sup>3</sup>	Wydajność (%)	Cena [PLN]
<b>Excellence-i – zintegrowana odwrócona osmoza</b> Temperatura wody wlotowej max. 35 °C, max. przewodność wody wlotowej 1.200 µS/cm, Całkowita twardość wody wlotowej max. 35 °dH, Ciśnienie przepływu min. 1,4 bar, opcja dla UC-S i UC-M	max. 55 +/- 5* <sup>1</sup> * <sup>2</sup>	11 700,00
<b>Excellence-iPlus – integr. odwrócona osmoza oraz wbudowany zmiękcacz</b> Temperatura wody wlotowej max. 35 °C, max. przewodność wody wlotowej 1.200 µS/cm, Całkowita twardość wody wlotowej max. 31 °dH, Ciśnienie przepływu min. 1,4 bar, opcja dla UC-S i UC-M	max. 55 +/- 5* <sup>2</sup>	12 900,00

\*<sup>1</sup> W przypadku podłączenia do wody zmiękczonej 0°dH twardości całkowitej, zimnej.

\*<sup>2</sup> Podane wartości zostały określone na podstawie pomiarów. Dane te nie odnoszą się do jednego urządzenia i nie stanowią części oferty, ale służą jako podstawa do porównania urządzeń.

\*<sup>3</sup> Zmywarka jest o 95 mm wyższa. Niedostępna w konfiguracji z Energy.

Uwaga:

Zalecamy używanie środków myjących marki Winterhalter. Ponadto informacje na temat uzdatniania wody oraz zewnętrznych urządzeń dozujących i koszy znajdują się w dalszej części cennika.



## Modele wycofane

Kapturowe zmywarki do mycia naczyń					
Maszyna	Rok produkcji	Szerokość	Głębokość	Wysokość	
<b>PT-M</b>	od lipca 2021	635 mm	750 mm	2,010 mm	
PT-M V01	2013–2021	635 mm	750 mm	1,995 mm	
GS 501	1999–2013	635 mm	749 mm	1,886 mm	
GS 502	1999–2013	635 mm	749 mm	1,932 mm	
GS 42	1993–1999	605 mm*	735 mm	1,730 mm	
GS 41/4-5	1990–1999	605 mm*	730 mm	1,695 mm	
GS 41/2-3	1980–1990	605 mm*	815 mm	1,595 mm	
<b>PT-L</b>	od lipca 2021	735 mm	750 mm	2,010 mm	
PT-L V01	2013–2021	735 mm	750 mm	1,995 mm	
GS 515	1999–2013	735 mm	749 mm	2,050 mm	
GS 72	1990–2000	730 mm**	840 mm	1,900 mm	
GS 81	1985–1991	705 mm*	825 mm	1,920 mm	
<b>PT-XL</b>	od lipca 2021	735 mm	750 mm	2,250 mm	
PT-XL V01	2013–2021	735 mm	750 mm	2,235 mm	

\* wymagane 2 rynienki 50 mm

\*\* wymagane 2 rynienki 35 mm

## Zmywarki kapturowe Winterhalter z serii PT



### Cztery typy do różnych zastosowań

- Zmywarka do naczyń
- Zmywarka bistro
- Zmywarka do szkła
- Zmywarka do sztućców

### Trzy rozmiary

- M = średni
- L = duży
- XL = bardzo duży

### Wyposażenie dodatkowe

- Odzysk ciepła EnergyPlus (połączenie odzysku ciepła z wody odpływowej i powietrza wywiewanego)
- Automatyczny kaptur (PT-M, PT-L)
- Opatentowany system płukania z napędem
- Pompa ciepła ClimatePlus
- Wbudowany zmiękcacz
- System podwójnych koszy
- Interfejs zgodny z DIN 18875\*1\*2
- Zwiększenie mocy grzałki bojlera
- Komunikat o braku soli (we wbudowanym zmiękczaczu)
- TwinSet (połączenie dwóch maszyn PT)\*3
- Wersja Cool (płukanie zimną wodą)
- Wersja HighTemp
- Trzeci dozownik

### Standardowe wyposażenie wszystkich modeli serii PT

- System zmywania VarioPower: pole myjące w kształcie litery S, dające maksymalne pokrycie powierzchni i zoptymalizowaną geometrię strumienia wody zapewniające najwyższej mocy mycie i możliwość regulacji ciśnienia wody
- Łatwe do wyjęcia pola myjące
- Poczwórna filtracja ługu z czujnikiem zabrudzenia (sitko, filtr cylindryczny, filtr pompy myjącej, Mediamat)
- Inteligentny wyświetlacz dotykowy
- Odzysk ciepła EnergyLight\*1 (odzysk ciepła z wody odpływowej ze zmywarki)
- Głęboko tłoczony i higieniczny zbiornik
- Higieniczna grzałka zbiornika
- CONNECTED WASH – zmywarka podłączona do internetu, co daje możliwość monitorowania danych operacyjnych
- Zintegrowana funkcja WLAN
- Wbudowany dozownik detergentu
- Interfejs USB do aktualizacji oprogramowania
- Czujnik detergentu
- Zintegrowany dozownik płynu nablyszczającego
- Program samoczyszczenia
- Program ECO, program krótki, program cichy, program intensywny
- Program do namaczania
- Przycisk Start z kolorowym kodem i wyświetlaczem stanu
- Trzy programy standardowe (wersja do sztućców, jeden program standardowy)
- Program podstawowy
- Program odkamieniania maszyny
- Automatyczny start programu po zamknięciu kaptura
- Wskaźnik pustego pojemnika na detergent / nablyszczacz
- Wskazówki dotyczące oszczędzania energii
- Szczegółowe komunikaty o błędach z kodem błędu i opisem
- Wskaźnik przeglądów serwisowych
- Poziom szefa kuchni chroniony kodem PIN
- Poziom serwisowy chroniony kodem PIN
- Zintegrowany dziennik higieny i eksploatacji
- Animacje dotyczące obsługi zmywarki
- Możliwość zapisania danych kontaktowych firmy serwisowej i dostawcy środków chemicznych
- Podwójny płaszcz kaptura
- Certyfikat higieniczny dotyczący wymagań normy DIN SPEC 10534
- Łagodny start pompy myjącej
- Termostop dla bezpieczeństwa higienicznego
- Pompa spustowa
- Pompa wspomagająca płukanie
- Czujnik wycieku
- Wielofazowość
- Wielofunkcyjny interfejs do zewnętrznych urządzeń dozujących
- Tylny panel ze stali nierdzewnej
- EZEO (zacisk przyłączeniowy do optymalizacji energii)\*2
- Aktywne zarządzanie energią

\*1 Z wyjątkiem PT ClimatePlus.

\*2 Do podłączenia maszyny do lokalnego systemu zarządzania energią (EMS, KES). Ten system wpływa na czas działania programu i temperaturę. Operator musi zapewnić, że temperatury w zbiorniku i bojlerze są przestrzegane.

\*3 TwinSet z PT-XL lub w połączeniu z automatycznym kapturem i wbudowanym zmiękczaczem nie jest możliwy.

## Zmywarki kapturowe z serii PT



Dane techniczne	PT-M	PT-M EnergyPlus	PT-M ClimatePlus
Ilość programów	3+ programy specjalne		
Wydajność [koszy/h]	Zależy od oprogramowania, patrz strona 22-29		
Zużycie wody			
Pojemność zbiornika [l]	35	35	35
Zużycie wody płuczącej na cykl [l]	2.2*1	2.2*1	2.2*1
Temperatury			
Temperatura wody w zbiorniku [°C]	55–69*2	55–69*2	55–62*2
Temperatura wody płuczącej [°C]	65–87*2	65–87*2	65–85*2
Wymiary			
Szerokość [mm]	635	635	635
Głębokość [mm]	750	750	750
Wysokość z zamkniętym kapturem [mm]	1,535	2,175	2,210
Wysokość z otwartym kapturem [mm]	2,010	2,175	2,210
Wysokość robocza*3 [mm]	850	850	850
Wysokość wejścia do komory [mm]	440	440	440
Wymiary kosza [mm]	500 x 500	500 x 500	500 x 500
Dane elektryczne	Różni się w zależności od kraju i zabezpieczenia, patrz strona 21		
Moc pompy myjącej (P1) [kW]	0.95	0.95	0.95
Moc grzałki zbiornika [kW]	2.5	2.5	–
Moc grzałki zbiornika w wersji Cool [kW]	2 x 2.5	–	–
Moc grzałki bojlera			
– podłączenie wody od 40 °C [kW]	6.4	–	–
– podłączenie wody do 40 °C [kW]	6.4/10.8	–	–
– podłączenie wody do 20 °C [kW]	–	6.4/10.8	6.4
Pozostałe dane			
Max. temp. doprowadzonej wody [°C]	60	20	20
Min. ciś. doprowadzonej wody [bar/kPA]	1.0–6.0/100–600	1.5–6.0/150–600	1.5–6.0/150–600
Klasa szczelności	IP X5	IP X5	IP X5
Waga netto/brutto [kg]	137/151	156/172	213/287

\*1 Zużycie wody płuczącej zależy od rodzaju zastosowanych ramion płuczących.

\*2 Temperatura zależy od wybranego programu i konfiguracji zmywarki.

\*3 Wysokość robocza opcjonalnie również 900 mm. Wysokość maszyny zwiększona o 50 mm.

\*4 Ta konfiguracja jest dostępna z opcją pompy ciepła ClimatePlus, z wyjątkiem sieci zasilającej 60Hz.;  
brak możliwości zainstalowania grzałki bojlera w opcji z pompą ciepła ClimatePlus

## Zmywarki kapturowe z serii PT

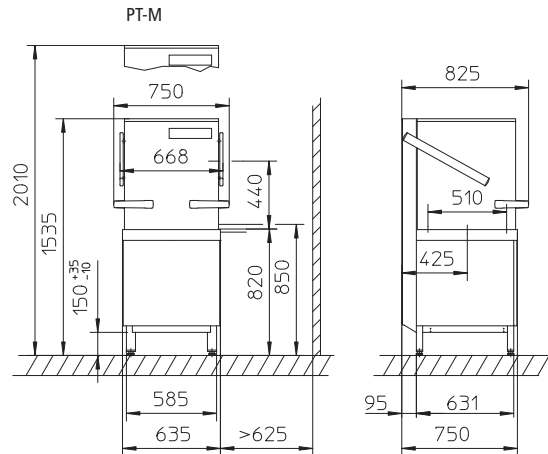


	PT-L	PT-L EnergyPlus	PT-L ClimatePlus	PT-XL	PT-XL EnergyPlus
	3+ programy specjalne				
	Zależy od oprogramowania, patrz strona 22-29				
	35	35	35	35	35
	2.4*1	2.4*1	2.4*1	2.4*1	2.4*1
	45–69*2	45–69*2	55–62*2	45–69*2	45–69*2
	50–86*2	50–86*2	60–85*2	50–86*2	50–86*2
	735	735	735	735	735
	750	750	750	750	750
	1,535	2,175	2,210	1,655	2,415
	2,010	2,175	2,210	2,250	2,415
	850	850	850	850	850
	440	440	440	560	560
	500 x 500/500 x 600	500 x 500/500 x 600	500 x 500/500 x 600	500 x 500/500 x 600	500 x 500/500 x 600
	Różni się w zależności od kraju i zabezpieczenia, patrz poniżej				
	1.5	1.5	1.5	1.5	1.5
	2.5	2.5	–	2.5	2.5
	2 x 2.5	–	–	2 x 2.5	–
	6.4	–	–	6.4	–
	6.4/10.8	–	–	6.4/10.8	–
	–	6.4/10.8	6.4	–	6.4/10.8
	60	20	20	60	20
	1.0–6.0/100–600	1.5–6.0/150–600	1.5–6.0/150–600	1.0–6.0/100–600	1.5–6.0/150–600
	IP X5	IP X5	IP X5	IP X5	IP X5
	142/158	163/187	220/296	148/167	172/202

Parametry elektryczne	Bezpiecznik	Łączne obciążenie związane z 6,4 kW elementem grzewczym bojlera	Łączne obciążenie związane z 10,8 kW elementem grzewczym bojlera
Napięcie			
380V/3 N~/50–60 Hz*4	16 A*4	7.1 kW	8.3 kW
400V/3 N~/50–60 Hz*4	16 A*4 25 A 32 A	7.9 kW/8.1 kW dla wersji Cool 10.2 kW 11.5 kW dla wersji Cool	9.1 kW 13.2 kW 14.7 kW
415V/3 N~/50–60 Hz*4	20 A dla ClimatePlus*4 16 A/20 A*4 25 A 32 A	8.4 kW 8.4 kW 10.9 kW –	– 9.7 kW 11.5 kW 15.7 kW
200V/3~/50–60 Hz	25 A 32 A	6.6 kW 8.0 kW	7.1 kW 9.0 kW
230V/3~/50–60 Hz*4	25 A*4 32 A	7.8 kW 10.1 kW	– –
230V/1 N~/50–60 Hz	32 A	6.9 kW	–
240V/1 N~/50–60 Hz	25 A 32 A 40 A 50 A	5.1 kW 7.0 kW 9.0 kW 10.9 kW	– – – –

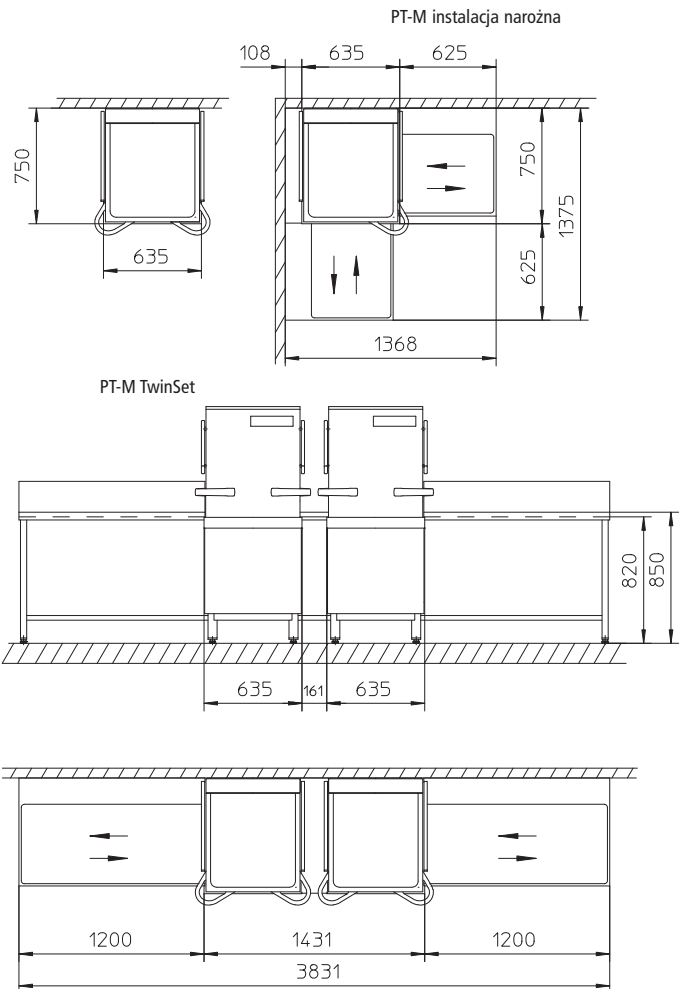
# Żmywarki kapturowe z serii PT

## PT-M



Typ	Wydajność [kosze/h]	[PLN]
Talerze	45/32/22	59 700,00
Bistro	40/32/29	59 700,00
Szkło	22/32/49	59 700,00
Sztućce	11	59 700,00

W cenę wliczony jest główny kabel zasilający, wąż dopływowy i odpływowy, a także standardowy zestaw koszy. Wszystkie pakiety koszy można znaleźć na stronie 30 i następnym.



Opcje/akcesoria	Numer kat.	[PLN]
Napęd systemu płukania	-	4 022,00
Wbudowany zmiękcacz (całkowita twardość do 31°dH)	-	5 942,00
Dozownik płynu myjącego z lancą ssącą	30 017 059	wliczone w cenę
Dodatkowy dozownik z lancą (do odpieniania)	30 017 060	1 658,00
Cool – opcja płukania szkła zimną wodą*1	-	1 502,00
Grzałka bojlera 10,8 kW (z podłączeniem do wody zimnej < 40 °C)	30 002 565	861,00
Automatyczne otwieranie kaptura	-	5 694,00
Zestaw podniesienia wys. roboczej do 900 mm, na 4 nogach	80 004 006	509,00
Dystans ścienny do maszyn narożnych dla typu 711	75 202 913	1 150,00
dla typu 712	75 203 511	1 150,00
Zaślepka uchwytu kaptura	30 002 147	104,00
Zestaw TwinSet (szer. 161 mm)*2	61 007 739	4 231,00
Interfejs zgodnie z DIN 18875 (Interfejs do podłączenia systemu zarządzania energią)*3*4	61 010 192	2 285,00
A0-30 albo A0-60 zgodnie z DIN EN ISO 15883-1*1	-	1 502,00

\*1 Niemożliwe w kombinacji z EnergyPlus, niedostępne jako wersja na 230V; Brak możliwości zainstalowania grzałki bojlera 10,8 kW.

\*2 TwinSet nie jest dostępny w połączeniu z automatycznym podnoszeniem kaptura oraz z wbudowanym zmiękcaczem wody.

\*3 Tylko w opcji z grzałką bojlera 6,4 kW.

\*4 Przy podłączeniu maszyny do lokalnego systemu zarządzania energią (EMS, KES). Ten system wpływa na czas działania programu i temperaturę. Operator musi upewnić się, że temperatury w zbiorniku oraz bojlerze osiągną zadane wartości.

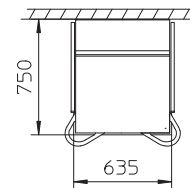
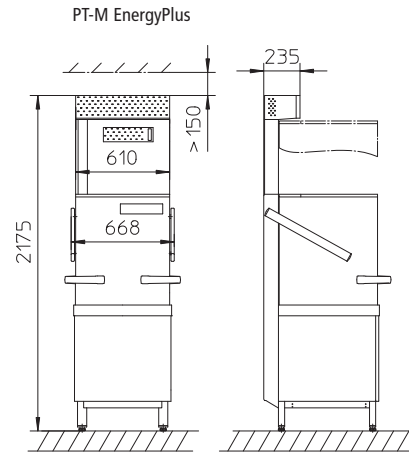
Montaż i wydłużona gwarancja	Cena [PLN]
Ryczałt za montaż i szkolenie	1 100,00
Ryczałt za montaż wraz ze stołami, uruchomieniem i szkoleniem	1 850,00
Ryczałt za montaż zestawu PT-M TwinSet wraz ze stołami i łącznikiem oraz uruchomienie i szkolenie	3 710,00
Przedłużenie gwarancji nawet do 5 lat	Zapytaj o cenę

### Cechy szczególne modeli Cool:

- Możliwość przełączania temperatury wody do płukania na 65°C.

## PT-M EnergyPlus

(Temperatura doprowadzanej wody < 20 °C)



Typ	Wydajność [kosze/h]	[PLN]
Talerze	45/32/22	73 300,00
Bistro	40/32/29	73 300,00
Szkló	22/32/49	73 300,00
Sztućce	11	73 300,00

W cenę wliczony jest główny kabel zasilający, wąż dopływowy i odpływowy, a także standardowy zestaw koszy. Wszystkie pakiety koszy można znaleźć na stronie 30 i następujących.

Opcje/akcesoria	Numer kat.	[PLN]
Napęd systemu płukania	-	4 022,00
Wbudowany zmiękcacz (całkowita twardość do 20°dH)	-	5 942,00
Dozownik płynu myjącego z lancą ssącą	30 017 059	wliczone w cenę
Dodatkowy dozownik z lancą (do odpieniania)	30 017 060	1 658,00
Grzałka bojlera 10,8 kW (z podłączeniem do wody zimnej < 20 °C)	30 002 565	861,00
Automatyczne otwieranie kaptura	-	5 694,00
Zestaw podniesienia wys. roboczej do 900 mm, na 4 nogach	80 004 006	509,00
Dystans ścienny do maszyn narożnych dla typu 711	75 202 913	1 150,00
dla typu 712	75 203 511	1 150,00
Zaślepka uchwytu kaptura	30 002 147	104,00
Zestaw TwinSet (szer. 161 mm)*1	61 007 739	4 231,00
Interfejs zgodnie z DIN 18875 (Interfejs do podłączenia systemu zarządzania energią)*2*3	61 010 192	2 285,00
A0-30 albo A0-60 zgodnie z DIN EN ISO 15883-1*4	-	1 502,00

\*1 TwinSet nie jest dostępny w połączeniu z automatycznym podnoszeniem kaptura oraz z wbudowanym zmiękcaczem wody.

\*2 Tylko w opcji z grzałką bojlera 6,4 kW.

\*3 Przy podłączeniu maszyny do lokalnego systemu zarządzania energią (EMS, KES). Ten system wpływa na czas działania programu i temperaturę. Operator musi upewnić się, że temperatury w zbiorniku oraz bojlerze osiągną zadane wartości.

\*4 Niemożliwe w kombinacji z EnergyPlus, niedostępne jako wersja na 230V; Brak możliwości zainstalowania grzałki bojlera 10,8 kW.

Montaż i wydłużona gwarancja	Cena [PLN]
Ryczałt za montaż i szkolenie	1 380,00
Ryczałt za montaż wraz ze stołami, uruchomieniem i szkoleniem	2 200,00
Ryczałt za montaż zestawu PT-M EnergyPlus TwinSet wraz ze stołami i łącznikiem oraz uruchomienie i szkolenie	4 400,00
Przedłużenie gwarancji nawet do 5 lat	Zapytaj o cenę

## Żmywarki kapturowe z serii PT

### PT-M ClimatePlus

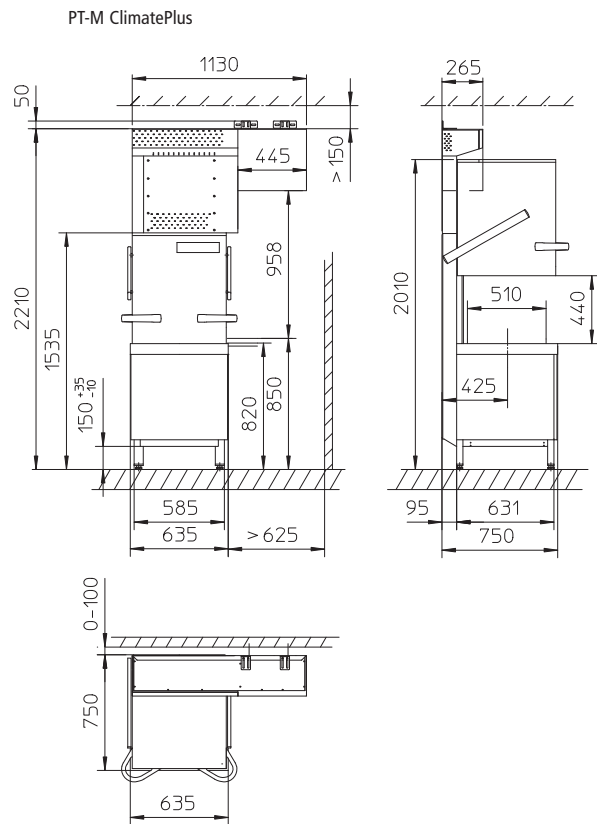


Typ	Wydajność [kosze/h]	[PLN]
Talerze	45 / 32 / 22	Zapytaj o cenę
Bistro	40 / 32 / 29	Zapytaj o cenę
Szkló	22 / 32 / 49	Zapytaj o cenę

W cenę wliczony jest główny kabel zasilający, wąż dopływowy i odpływowy, a także standardowy zestaw koszy. Wszystkie pakiety koszy można znaleźć na stronie 30 i następnym.

Opcje/akcesoria	Numer kat.	[PLN]
Napęd systemu płukania	-	4 022,00
Dozownik płynu myjącego z lancą ssącą	30 017 059	wliczone w cenę
Automatyczne otwieranie kaptura	-	5 694,00
Zestaw podniesienia wys. roboczej do 900 mm, na 4 nogach	80 004 006	509,00
Dystans ścienny do maszyn narożnych dla typu 711	75 202 913	1 150,00
dla typu 712	75 203 511	1 150,00
Zaślepka uchwytu kaptura	30 002 147	104,00
Uchwyt mocowania wymiennika do ściany	30 008 522	1 123,00
Układ łagodnego rozruchu pompy w przypadku niestabilnego zasilania	61 008 863	2 285,00

Wymagane jest lokalne zabezpieczenie bezpiecznikiem o charakterystyce C lub K.



Montaż i wydłużona gwarancja	Cena [PLN]
Ryczałt za montaż i szkolenie	1 380,00
Ryczałt za montaż wraz ze stołami, uruchomieniem i szkoleniem	2 200,00
Przedłużenie gwarancji nawet do 5 lat	Zapytaj o cenę



# Zmywarki kapturowe z serii PT

## PT-L



Typ	Wydajność [kosze/h]	[PLN]
Talerze	45/32/22	70 000,00
Bistro	40/32/29	70 000,00
Szkló	22/32/49	70 000,00
Sztu¿ce	11	70 000,00

W cenę wliczony jest główny kabel zasilający, wąż dopływowy i odpływowy, a także standardowy zestaw koszy. Wszystkie pakiety koszy można znaleźć na stronie 30 i następnym.

Opcje/akcesoria	Numer kat.	[PLN]
Napęd systemu płukania	-	4 022,00
Wbudowany zmiękcacz (całkowita twardość do 31°dH)	-	5 942,00
Dozownik płynu myjącego z łańcuchem ssącym	30 017 059	wliczone w cenę
Dodatkowy dozownik z łańcuchem (do odpieniania)	30 017 060	1 658,00
Cool – opcja płukania szkła zimną wodą*1	-	1 502,00
Grzałka bojlera 10,8 kW (z podłączeniem do wody zimnej < 40 °C)	-	861,00
Automatyczne otwieranie kaptura	-	5 694,00
Zestaw podniesienia wys. roboczej do 900 mm, na 4 nogach	80 004 006	509,00
Dystans ścienny do maszyn narożnych dla typu 711	75 202 917	1 150,00
dla typu 712	75 203 513	1 150,00
Zaślepka uchwytu kaptura	30 002 147	104,00
Zestaw TwinSet (szer. 161 mm)*2	61 007 739	4 231,00
Interfejs zgodnie z DIN 18875*3*4	61 010 192	2 285,00
Adapter przewodnicy do kosza 600 x 400 mm*5	30 002 498	1 123,00
Adapter przewodnicy do kosza 600 x 500 dla wersji narożnej A0-30 albo A0-60 zgodnie z DIN EN ISO 15883-1*1	30 008 171	627,00
	-	1 502,00

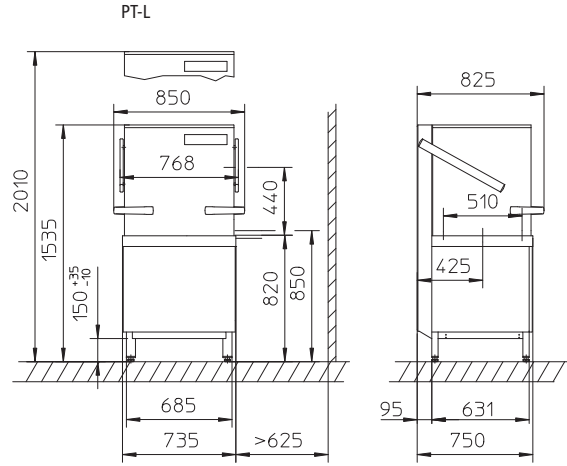
\*1 Niemożliwe w kombinacji z EnergyPlus, niedostępne jako wersja na 230V; Brak możliwości zainstalowania grzałki bojlera 10,8 kW.

\*2 TwinSet nie jest dostępny w połączeniu z automatycznym podnoszeniem kaptura oraz z wbudowanym zmiękcaczem wody.

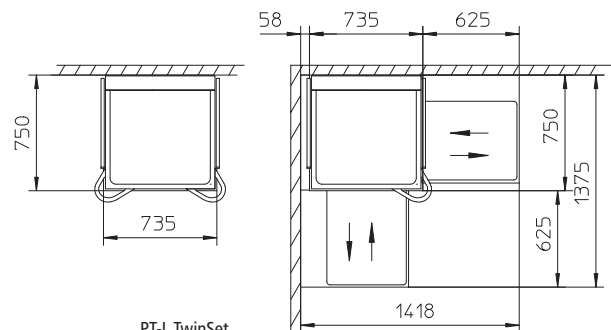
\*3 Tylko w opcji z grzałką bojlera 6,4 kW.

\*4 Przy podłączeniu maszyny do lokalnego systemu zarządzania energią (EMS, KES). Ten system wpływa na czas działania programu i temperaturę. Operator musi upewnić się, że temperatury w zbiorniku oraz bojlerze osiągną zadane wartości.

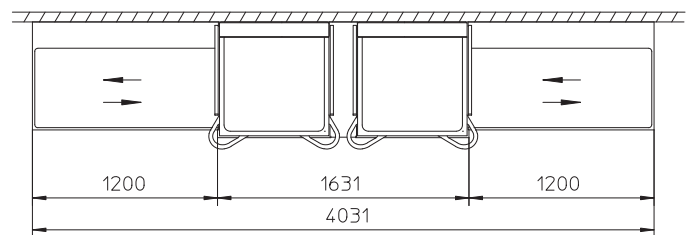
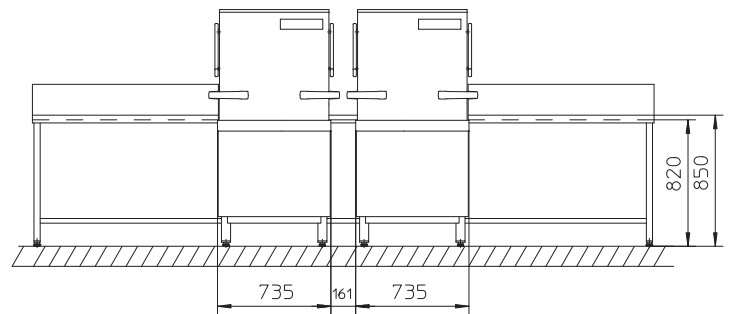
\*5 Więcej adapterów do kosza na zamówienie.



PT-L instalacja narożna



PT-L TwinSet



Montaż i wydłużona gwarancja	Cena [PLN]
Ryczałt za montaż i szkolenie	1 100,00
Ryczałt za montaż wraz ze stołami, uruchomieniem i szkoleniem	1 850,00
Ryczałt za montaż zestawu PT-L TwinSet wraz ze stołami i łącznikiem oraz uruchomienie i szkolenie	3 710,00
Przedłużenie gwarancji nawet do 5 lat	Zapytaj o cenę

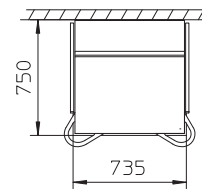
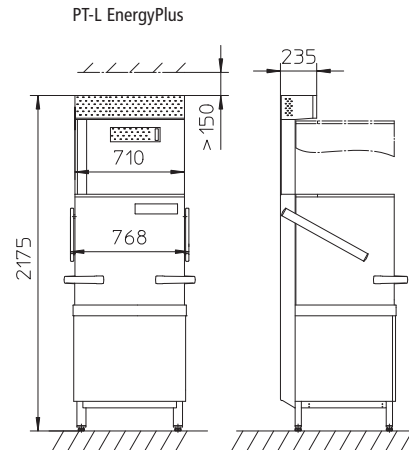
### Cechy szczególne modeli Cool:

- Możliwość przełączania temperatury wody do płukania na 65°C.

## Żmywarki kapturowe z serii PT

### PT-L EnergyPlus

(Temperatura doprowadzanej wody < 20 °C)



Typ	Wydajność [kosze/h]	[PLN]
Talerze	45/32/22	83 400,00
Bistro	40/32/29	83 400,00
Szkło	22/32/49	83 400,00
Sztućce	11	83 400,00

W cenę wliczony jest główny kabel zasilający, wąż dopływowy i odpływowy, a także standardowy zestaw koszy. Wszystkie pakiety koszy można znaleźć na stronie 30 i następujących.

Opcje/akcesoria	Numer kat.	[PLN]
Napęd systemu płukania	-	4 022,00
Wbudowany zmiękcacz (całkowita twardość do 20°dH)	-	5 942,00
Dozownik płynu myjącego z lancą ssącą	30 017 059	wliczone w cenę
Dodatkowy dozownik z lancą (do odpieniania)	30 017 060	1 658,00
Grzałka bojlera 10,8 kW (z podłączeniem do wody zimnej < 20 °C)	-	861,00
Automatyczne otwieranie kaptura	-	5 694,00
Zestaw podniesienia wys. roboczej do 900 mm, na 4 nogach	80 004 006	509,00
Dystans ścienny do maszyn narożnych dla typu 711	75 202 917	1 150,00
dla typu 712	75 203 513	1 150,00
Zaślepka uchwytu kaptura	30 002 147	104,00
Zestaw TwinSet (szer. 161 mm)*1	61 007 739	4 231,00
Interfejs zgodnie z DIN 18875*2*3	61 010 192	2 285,00
Adapter przewodnicy do kosza 600 x 400 mm*4	30 002 498	1 123,00
Adapter przewodnicy do kosza 600 x 500 dla wersji narożnej	30 008 171	627,00
A0-30 albo A0-60 zgodnie z DIN EN ISO 15883-1*5	-	1 502,00

\*1 TwinSet nie jest dostępny w połączeniu z automatycznym podnoszeniem kaptura oraz z wbudowanym zmiękcaczem wody.

\*2 Tylko w opcji z grzałką bojlera 6,4 kW.

\*3 Przy podłączeniu maszyny do lokalnego systemu zarządzania energią (EMS, KES). Ten system wpływa na czas działania programu i temperaturę. Operator musi upewnić się, że temperatury w zbiorniku oraz bojlerze osiągną zadane wartości.

\*4 Więcej adapterów do kosza na zamówienie.

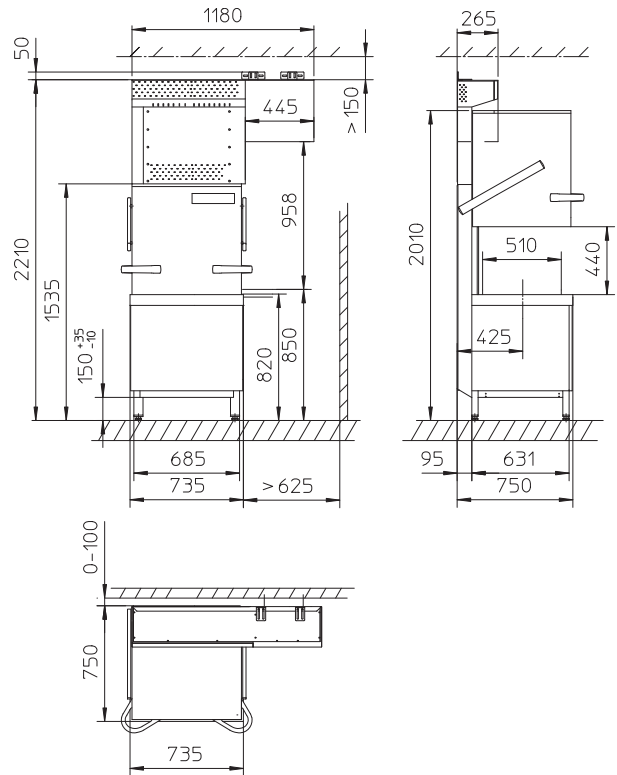
\*5 Niemożliwe w kombinacji z EnergyPlus, niedostępne jako wersja na 230V; Brak możliwości zainstalowania grzałki bojlera 10,8 kW.

Montaż i wydłużona gwarancja	Cena [PLN]
Ryczałt za montaż i szkolenie	1 380,00
Ryczałt za montaż wraz ze stołami, uruchomieniem i szkoleniem	2 200,00
Ryczałt za montaż zestawu PT-L TwinSet wraz ze stołami i łącznikiem oraz uruchomienie i szkolenie	4 400,00
Przedłużenie gwarancji nawet do 5 lat	Zapytaj o cenę

## PT-L ClimatePlus



PT-L ClimatePlus



Typ	Wydajność [kosze/h]	[PLN]
Talerze	45/32/22	Zapytaj o cenę
Bistro	40/32/29	Zapytaj o cenę
Szkło	22/32/49	Zapytaj o cenę

W cenę wliczony jest główny kabel zasilający, wąż dopływowy i odpływowy, a także standardowy zestaw koszy. Wszystkie pakiety koszy można znaleźć na stronie 30 i następnym.

Opcje/akcesoria	Numer kat.	[PLN]
Napęd systemu płukania	-	4 022,00
Dozownik płynu myjącego z lancą ssącą	30 017 059	wliczone w cenę
Automatyczne otwieranie kaptura	-	5 694,00
Zestaw podniesienia wys. roboczej do 900 mm, na 4 nogach	80 004 006	509,00
Dystans ścienny do maszyn narożnych dla typu 711	75 202 917	1 150,00
dla typu 712	75 203 513	1 150,00
Zaślepka uchwytu kaptura	30 002 147	104,00
Adapter prowadnicy do kosza 600 x 400 mm*	30 002 498	1 123,00
Adapter prowadnicy do kosza 600 x 500 dla wersji narożnej	30 008 171	627,00
Uchwyt mocowania wymiennika do ściany	30 008 523	1 123,00
Układ łagodnego rozruchu pompy w przypadku niestabilnego zasilania	61 008 863	2 285,00

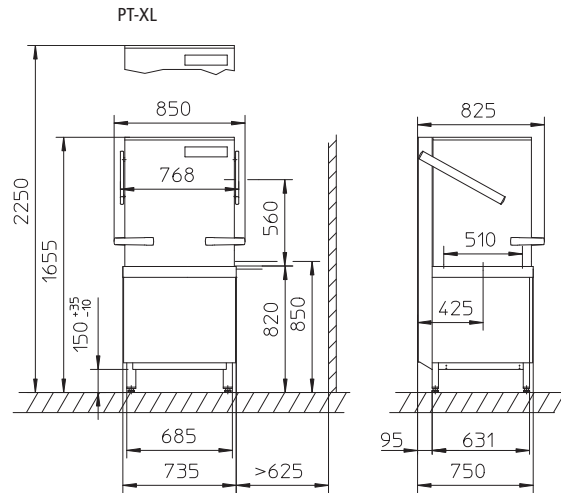
Wymagane jest lokalne zabezpieczenie bezpiecznikiem o charakterystyce C lub K.

\* Więcej adapterów do kosza na zamówienie.

Montaż i wydłużona gwarancja	Cena [PLN]
Ryczałt za montaż i szkolenie	1 380,00
Ryczałt za montaż wraz ze stołami, uruchomieniem i szkoleniem	2 200,00
Przedłużenie gwarancji nawet do 5 lat	Zapytaj o cenę

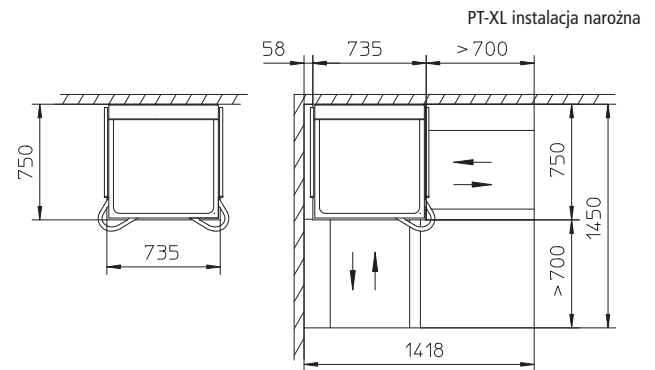
# Żmywarki kapturowe z serii PT

## PT-XL



Typ	Wydajność [kosze/h]	[PLN]
Talerze	45/32/22	73 400,00
Bistro	40/32/29	73 400,00
Szkło	22/32/49	73 400,00
Sztućce	11	73 400,00

W cenę wliczony jest główny kabel zasilający, wąż dopływowy i odpływowy, a także standardowy zestaw koszy. Wszystkie pakiety koszy można znaleźć na stronie 30 i następnych.



Opcje/akcesoria	Numer kat.	[PLN]
Napęd systemu płukania	-	4 022,00
Wbudowany zmiękcacz (całkowita twardość do 31°dH)	-	5 942,00
Dozownik płynu myjącego z lancą ssącą	30 017 059	wliczone w cenę
Dodatkowy dozownik z lancą (do odpieniania)	30 017 060	1 658,00
Cool – opcja płukania szkła zimną wodą*1	-	1 502,00
Grzałka bojlera 10,8 kW (z podłączeniem do wody zimnej < 40 °C)	-	861,00
Zestaw podniesienia wys. roboczej do 900 mm, na 4 nogach	80 004 006	509,00
Dystans ścienny do maszyn narożnych dla typu 711	75 202 917	1 150,00
dla typu 712	75 203 513	1 150,00
Zaślepka uchwytu kaptura	30 002 147	104,00
Interfejs zgodnie z DIN 18875*2*3	61 010 192	2 285,00
Adapter prowadnicy do kosza 600 x 400 mm*4	30 002 498	1 123,00
Adapter prowadnicy do kosza 600 x 500 dla wersji narożnej	30 008 171	627,00
A0-30 albo A0-60 zgodnie z DIN EN ISO 15883-1*1	-	1 502,00

\*1 Niemożliwe w kombinacji z EnergyPlus, niedostępne jako wersja na 230V; Brak możliwości zainstalowania grzałki bojlera 10,8 kW.

\*2 Tylko w opcji z grzałką bojlera 6,4 kW.

\*3 Przy podłączeniu maszyny do lokalnego systemu zarządzania energią (EMS, KES). Ten system wpływa na czas działania programu i temperaturę. Operator musi upewnić się, że temperatury w zbiorniku oraz bojlerze osiągają zadane wartości.

\*4 Więcej adapterów do kosza na zamówienie.

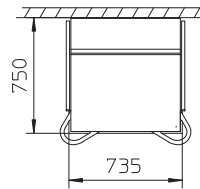
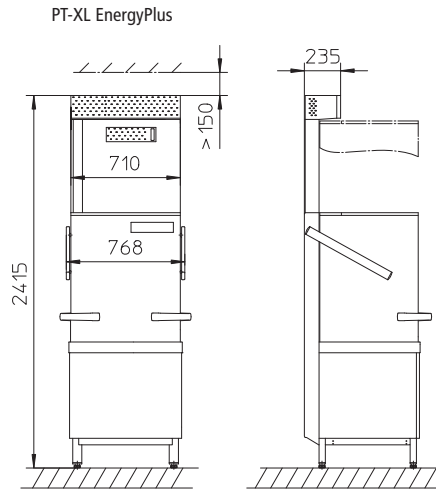
Montaż i wydłużona gwarancja	Cena [PLN]
Ryczałt za montaż i szkolenie	1 100,00
Ryczałt za montaż wraz ze stołami, uruchomieniem i szkoleniem	1 850,00
Przedłużenie gwarancji nawet do 5 lat	Zapytaj o cenę

### Cechy szczególne modeli Cool:

- Możliwość przełączania temperatury wody do płukania na 65°C.

## PT-XL EnergyPlus

(Temperatura doprowadzanej wody < 20 °C)



Typ	Wydajność [kosze/h]	[PLN]
Talerze	45/32/22	86 400,00
Bistro	40/32/29	86 400,00
Szkło	22/32/49	86 400,00
Sztućce	11	86 400,00

W cenę wliczony jest główny kabel zasilający, wąż dopływowy i odpływowy, a także standardowy zestaw koszy. Wszystkie pakiety koszy można znaleźć na stronie 30 i następujących.

Opcje/akcesoria	Numer kat.	[PLN]
Napęd systemu płukania	–	4 022,00
Wbudowany zmiękcacz (całkowita twardość do 20°dH)	–	5 942,00
Dozownik płynu myjącego z łańcuchem ssącym	30 017 059	wliczono w cenę
Dodatkowy dozownik z łańcuchem (do odpieniania)	30 017 060	1 658,00
Grzałka bojlera 10,8 kW (z podłączeniem do wody zimnej < 20°C)	–	861,00
Zestaw podniesienia wys. roboczej do 900 mm, na 4 nogach	80 004 006	509,00
Dystans ścienny do maszyn narożnych dla typu 711	75 202 917	1 150,00
dla typu 712	75 203 513	1 150,00
Zasłepka uchwyty kaptura	30 002 147	104,00
Interfejs zgodnie z DIN 18875*1*2	61 010 192	2 285,00
Adapter przewodnicy do kosza 600 x 400 mm*3	30 002 498	1 123,00
Adapter przewodnicy do kosza 600 x 500 dla wersji narożnej	30 008 171	627,00
A0-30 albo A0-60 zgodnie z DIN EN ISO 15883-1*4	–	1 502,00

\*1 Tylko w opcji z grzałką bojlera 6,4 kW.

\*2 Przy podłączeniu maszyny do lokalnego systemu zarządzania energią (EMS, KES). Ten system wpływa na czas działania programu i temperaturę. Operator musi upewnić się, że temperatury w zbiorniku oraz bojlerze osiągną zadane wartości.

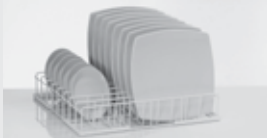


\*3 Więcej adapterów do kosza na zamówienie.

\*4 Niemożliwe w kombinacji z EnergyPlus, niedostępne jako wersja na 230V; Brak możliwości zainstalowania grzałki bojlera 10,8 kW.

Montaż i wydłużona gwarancja	Cena [PLN]
Ryczałt za montaż i szkolenie	1 380,00
Ryczałt za montaż wraz ze stołami, uruchomieniem i szkoleniem	2 200,00
Przedłużenie gwarancji nawet do 5 lat	Zapytaj o cenę


## Żmywarki kapturowe z serii PT


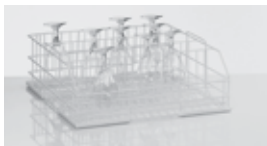


### Kosze do zmywarki PT-M

Kosze do naczyń	Numer katalogowy
	<b>55 01 170</b> Kosz 8 rzędowy
	<b>55 01 059</b> Kosz do sztućców i drobnego sprzętu
	<b>55 01 007</b> Koszyk do sztućców 7 przegród

Kosze do naczyń, zestaw zamienny I	Numer katalogowy	Kosze do naczyń, zestaw zamienny II	Numer katalogowy
	<b>36 02 210</b> Kosz płaski plastikowy		<b>300 11 787</b> Kosz z bolcami jednostronnie otwarty 9 rzędów
	<b>36 02 259</b> Kosz plastikowy z bolcami 6 lub 9 rzędów		<b>36 02 259</b> Kosz plastikowy z bolcami 6 lub 9 rzędów
	<b>36 02 261</b> Koszyk na sztućce (w zestawie 2 sztuki)		<b>36 02 261</b> Koszyk na sztućce (w zestawie 2 sztuki)

## Zmywarki kapturowe z serii PT



Kosze bistro, zestaw podstawowy	Numer katalogowy	Kosze bistro, zestaw zmienny	Numer katalogowy
	85 000 612 Kosz bistro 6 rzędów		36 02 259 Kosz plastikowy z bolcami 6 lub 9 rzędów
	85 000 449 Kosz do szkła 4 rzędy wysokość 165 mm		85 000 436 Kosz do szkła 5 rzędów wysokość 165 mm
	36 02 261 Koszyk na sztućce (w zestawie 2 sztuki)		36 02 261 Koszyk na sztućce (w zestawie 2 sztuki)







Kosze do szkła, zestaw podstawowy	Numer katalogowy	Kosze do szkła, zestaw zamienny	Numer katalogowy
	55 01 061 Kosz do szkła 4 rzędy wysokość 104 mm		85 000 449 Kosz do szkła 4 rzędy wysokość 165 mm
	85 000 436 Kosz do szkła 5 rzędów wysokość 165 mm		85 000 436 Kosz do szkła 5 rzędów wysokość 165 mm

Kosz do sztućców	Numer katalogowy
	85 000 041 Kosz z 9-cioma przegrodami i koszykami na sztućce

## Żmywarki kapturowe z serii PT

### Kosze do zmywarki PT-L







Kosze do naczyń, zestaw podstawowy	Numer katalogowy
	<b>55 01 172</b> Kosz 8 rzędowy
	<b>55 01 059</b> Kosz do sztućców i drobnego sprzętu
	<b>55 01 007</b> Koszyk do sztućców 7 przegród

Kosze do naczyń, zestaw zamienny I Możliwe tylko z instalacją Line-up *	Numer katalogowy	Kosze do naczyń, zestaw zamienny II Możliwe tylko z instalacją Line-up *	Numer katalogowy
	<b>30 000 772</b> Kosz płaski 11 rzędów 600 x 500 mm		<b>30 000 770</b> Kosz do tac 10 lub 12 rzędów 600 x 500 mm
	<b>30 000 771</b> Kosz płaski 600 x 500 mm		<b>55 01 172</b> Kosz 8 rzędowy
	<b>36 02 258</b> Koszyk do sztućców 8 przegród		<b>55 01 007</b> Koszyk do sztućców 7 przegród





\* Specjalne systemy stołowe z prowadnicą 610 mm są niezbędne do montażu narożnego.



## Zmywarki kapturowe z serii PT

Kosze bistro, zestaw podstawowy	Numer katalogowy	Kosze bistro, zestaw zamienny Możliwe tylko z instalacją Line-up *	Numer katalogowy
	<b>55 01 172</b> Kosz do talerzy 8 rzędów		<b>30 000 772</b> Kosz płaski 11 rzędów 600x500 mm
	<b>85 000 436</b> Kosz do szkła 5 rzędów wysokość 165 mm		<b>85 000 436</b> Kosz do szkła 5 rzędów wysokość 165 mm
	<b>55 01 007</b> Koszyk do sztućców 7 przegród		<b>36 02 261</b> Koszyk na sztućce (w zestawie 2 sztuki)




\* Specjalne systemy stołowe z prowadnicą 610 mm są niezbędne do montażu narożnego.







Kosze do szkła, zestaw podstawowy	Numer katalogowy	Kosze do szkła, zestaw zmienny	Numer katalogowy
	<b>55 01 061</b> Kosz do szkła 4 rzędy wysokość 104 mm		<b>85 000 449</b> Kosz do szkła 4 rzędy wysokość 165 mm
	<b>85 000 436</b> Kosz do szkła 5 rzędów wysokość 165 mm		<b>85 000 436</b> Kosz do szkła 5 rzędów wysokość 165 mm

Kosz do sztućców	Numer katalogowy
	<b>85 000 041</b> Koszyk do sztućców 9 przegród

## Żmywarki kapturowe z serii PT







### Kosze do zmywarki PT-XL

Kosze do naczyń, zestaw podstawowy Możliwe tylko z instalacją Line-up *	Numer katalogowy
	<b>85 000 694</b> Kosz do tac 2 stronnie otwarty 600 x 500 mm
	<b>55 01 172</b> Kosz do talerzy 8 rzędów
	<b>55 01 007</b> Koszyk do sztućców 7 przegród





Kosze do naczyń, zestaw zamienny I Możliwe tylko z instalacją Line-up *	Numer katalogowy	Kosze do naczyń, zestaw zamienny II	Numer katalogowy
	<b>30 000 772</b> Kosz płaski 11 rzędów 600 x 500 mm		<b>55 01 172</b> Kosz do talerzy 8 rzędów
	<b>30 000 771</b> Kosz płaski do naczyń 600 x 500 mm		<b>55 01 059</b> Kosz do sztućców i drobnego sprzętu
	<b>36 02 258</b> Koszyk do sztućców 8 przegród		<b>55 01 007</b> Kosz do sztućców 7 przegród


\* Specjalne systemy stołowe z prowadnicą 610mm są niezbędne do montażu instalacji narożnej.

## Zmywarki kapturowe z serii PT

Kosze bistro, zestaw podstawowy	Numer katalogowy	Kosze bistro, zestaw zamienny Możliwe tylko z instalacją Line-up *	Numer katalogowy
	55 01 172 Kosz do talerzy 8 rzędów		30 000 772 Kosz płaski 11 rzędów 600x500 mm
	85 000 436 Kosz do szkła 5 rzędów wysokość 165 mm		85 000 436 Kosz do szkła 5 rzędów wysokość 165 mm
	55 01 007 Koszyk do sztućców 7 przegród		36 02 261 Koszyk na sztućce w zestawie 2 sztuki

\* Specjalne systemy stołowe z prowadnicą 610mm są niezbędne do montażu instalacji narożnej.

Kosze do szkła, zestaw podstawowy	Numer katalogowy	Kosze do szkła, zestaw zmienny	Numer katalogowy
	55 01 061 Kosz do szkła 4 rzędy wysokość 104 mm		85 000 449 Kosz do szkła 4 rzędy wysokość 165 mm
	85 000 436 Kosz do szkła 5 rzędów wysokość 165 mm		85 000 436 Kosz do szkła 5 rzędów wysokość 165 mm

Kosz do sztućców	Numer katalogowy
	85 000 041 Kosz z 9-cioma koszykami na sztućce

## Zmywarka do przyrządów kuchennych

### Zmywarki Winterhalter do przyrządów kuchennych

#### Standardowe wyposażenie wszystkich modeli z serii UF:

- Wewnętrzna higiena
- Certyfikat higieniczny dotyczący wymagań normy DIN SPEC 10534
- Program samoczyszczenia
- Indywidualna wersja oprogramowania
- Program namaczania naczyń
- Wysoka wydajność mycia systemu VarioPower
- Inteligentny system filtracji wody
- Program wymiany wody w zbiorniku
- Wbudowane urządzenie dozujące dla nablyszczacza
- Aktywne zarządzanie energią
- Automatyczne uruchamianie/wyłączanie
- Zapadka do drzwi
- Ekran dotykowy + sterowanie jednym przyciskiem
- Dodatkowy przycisk start na ergonomicznej wysokości
- Obrotowe kosze
- Tryb czuwania
- Podgrzewacz zbiornika

#### Specjalne wyposażenie wszystkich modeli z serii UF:

- Mycie wstępne zimną wodą
- Urządzenie dozujące do: detergentu, odpieniacza, enzymu
- TurboZyme – system czyszczenia wstępnego enzymem
- Składane drzwi
- Wózek na kosze
- Kosze i akcesoria do koszy
- Ochrona ekranu
- Dodatkowa półka w komorze myjącej
- Odzyskiwanie ciepła Energy
- Wzmocniony pakiet grzałek
- Connected Wash - podłączenie zmywarki do Internetu (zapytaj o cenę)
- Interfejs zgodny z DIN 18875\*<sup>3</sup>
- Wstępne napełnianie ciepłą wodą bezpośrednio do zbiornika



Dane techniczne	GS 630	UF-M	UF-M Energy
Pojemność zbiornika [l]	25	69	69
Zużycie wody płuczającej na cykl* <sup>1</sup> [l]	4.4	4.7	4.7
Temperatura wody w zbiorniku [°C]	62	62	62
Temperatura wody płuczającej [°C]	85 (65)* <sup>2</sup>	85	85
Wymiary wewnętrzne (szerokość x wysokość) [mm]	650 x 508	612 x 672	612 x 672
Moc silnika pompy P1 [kW]	2 x 0,73	2,5	2.5
Moc silnika rewersu ramion myjących [kW]	0.1	–	–
Moc grzałki zbiornika [kW]	5.3	5.0/10.0	5.0/10.0
Moc grzałki bojlera [kW]	–	10.2/16.4	10.2/16.4
Max. temperatura wlotu wody [°C]		60	60
Min ciśnienie doprowadzonej wody [bar/kPa]	1.0/100	1,0	1,5
Klasa szczelności	IPX 5	IPX 5	IPX 5
Waga netto/brutto [kg]	105/120	190/220	225/255
Całkowita moc przyłączeniowa [kW]	38 strona	39 strona	39 strona

\*<sup>1</sup> W idealnych warunkach: zużycie świeżej wody zależy od warunków na miejscu. Dokładna regulacja odbywa się podczas uruchamiania.

\*<sup>2</sup> Temperatura zmienna (opcja).

\*<sup>3</sup> Do podłączenia maszyny do lokalnego systemu zarządzania energią (EMS, KES). Ten system wpływa na czas działania programu i temperaturę. Operator musi zapewnić, że temperatury w zbiorniku i bojlerze są przestrzegane.

## Modele wycofane

Zmywarki do mycia garów i przyrządów kuchennych					
Maszyna	Szer.	Głęb.	Wys.	Wys. wejścia	Wewnętrzne wymiary kosza
<b>UF-M</b>	775 mm	870 mm	2.000 mm	640 mm	612 x 672 mm
GS 640	750 mm	870 mm	1.933 mm	640 mm	608 x 672 mm
GR 64	750 mm	870 mm	1.910 mm	670 mm	608 x 672 mm
GR 1210	800 mm	960 mm	1.610 mm	570 mm	600 x 700 mm
GR 1220	800 mm	940 mm	2.115 mm	570 mm	600 x 700 mm
GR 1221	800 mm	930 mm	1.775 mm	570 mm	600 x 700 mm
GR 1230	800 mm	960 mm	2.200 mm	570 mm	600 x 700 mm
GR 1231	900 mm	960 mm	2.200 mm	570 mm	600 x 700 mm
<b>UF-L</b>	775 mm	870 mm	2.240 mm	800 mm	612 x 672 mm
GS 650	750 mm	870 mm	2.205 mm	800 mm	608 x 672 mm
GR 65	750 mm	870 mm	1.820 mm	630 mm	608 x 672 mm
GR 1320	800 mm	940 mm	2.560 mm	800 mm	600 x 700 mm
GR 1321	800 mm	930 mm	2.150 mm	800 mm	600 x 700 mm
<b>UF-XL</b>	1.468 mm	870 mm	2.240 mm	800 mm	1.305 x 672 mm
GS 660	1.380 mm	870 mm	2.205 mm	800 mm	1.260 x 695 mm
GR 63	1.155 mm	1.090 mm	1.800 mm	630 mm	680 x 1.010 mm
GR 63/1	1.155 mm	990 mm	1.800 mm	600 mm	680 x 1.010 mm
GR 66	1.150 mm	880 mm	2.280 mm	820 mm	700 x 1.040 mm
GR 66/1	1.380 mm	870 mm	2.205 mm	800 mm	1.242 x 672 mm
GR 1410	1.600 mm	1.055 mm	1.820 mm	630 mm	1.040 x 700 mm
GR 1420	1.600 mm	1.050 mm	1.835 mm	575 mm	1.040 x 700 mm
GR 1430	1.530 mm	1.050 mm	1.835 mm	575 mm	1.040 x 700 mm



	UF-L	UF-L Energy	UF-XL	UF-XL Energy
	69	69	138	138
	4.7	4.7	7	7
	62	62	62	62
	85	85	85	85
	612 x 672	612 x 672	1,305 x 672	1,305 x 672
	2.5	2,5	2 x 2,5	2 x 2,5
	–	–	–	–
	5.0/10.0	5.0/10.0	5.0/10.0	5.0/10.0
	10.2/16.4	10.2/16.4	10.2/16.4	10.2/16.4
	60	60	60	60
	1.0	1.5	1.0	1.5
	IPX 5	IPX 5	IPX 5	IPX 5
	200/230	235/265	305/355	350/400
	39 strona	39 strona	40 strona	40 strona

# Zmywarka do przyrządów kuchennych

## GS 630



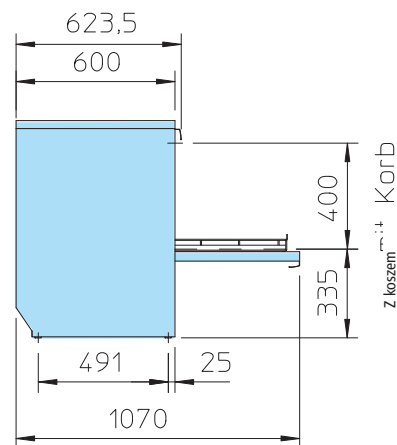
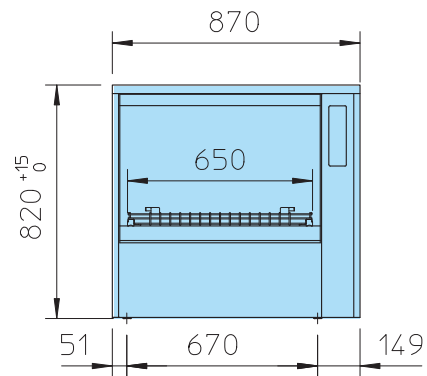
Model		GS 630
Teoretyczna wydajność	[koszy/h]	38/29/12
Wymiary kosza	[mm]	508 x 650
Wyposażenie w kosze		
1 kosz ze stali nierdzewnej, rozmiar S (85 000 537)		●
Elastyczny wąż wlotu wody		●
Elastyczny wąż odpływowy		●
Główny kabel zasilający		●
Zasilanie elektryczne		
3-fazowy AC 400V 3N~, 50 Hz		●
Cena maszyny		[PLN]
GS 630		45 500,00

Opcje/akcesoria	Numer kat.	[PLN]
Wbudowany dozownik płynu myjącego z lancą	-	wliczono w cenę
Wbudowany dozownik odpieniacza z lancą	-	1 672,00
Alarm akustyczny*1 dla pustego zbiornika z detergentem	-	1 424,00
Wstępne płukanie zimną wodą*2	-	3 082,00
Zmiana temperatury 65 °C/85 °C	-	1 253,00
Podstawa pod zmywarkę ze ślizgami wys. 35 mm	75000699	2 716,00
Podstawa pod zmywarkę wys.55 mm	75000705	2 638,00
Podstawa pod zmywarkę z półkami wys.450 mm	75000703	3 501,00

\*1 Lanca ssąca do wbudowanego pojemnika z nabyliczaczem i detergentem, które są niezbędne do alarmu są w zestawie.

\*2 Nie łączy się z opcją napełniania ciepłą wodą

Montaż i wydłużona gwarancja	Cena [PLN]
Ryczałt za montaż i szkolenie	1 100,00
Przedłużenie gwarancji nawet do 5 lat	Zapytaj o cenę



Dane elektryczne			
Napięcie	Bezpiecznik	Łączne obciążenie Bojler 10.2 kW /zbiornik 5 kW	Kraj
380 V-415 V/3N~ 50 - 60 Hz	16 A	7.1 kW	ogólnoświatowe, z wyłączeniem: Japonia, Australia
200 V/3~ 50-60 Hz	25 A	6.6 kW	Japonia
380-415 V/3N~ 50 - 60 Hz	16 A	8.3 kW	Australia
230 V/3~ 50 - 60 Hz	20 A	6.6 kW	Belgia

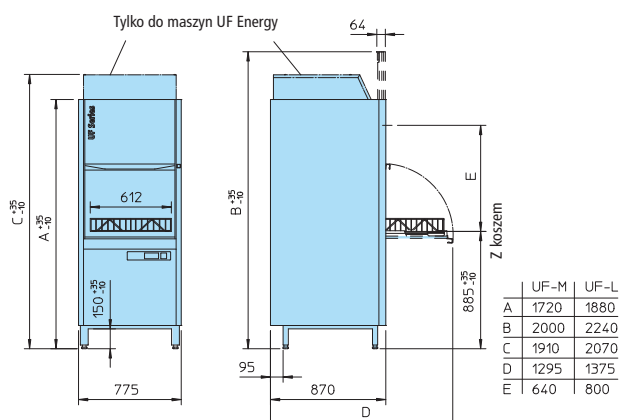
# Zmywarki do przyrządów kuchennych z serii UF

## UF-M / UF-L Dla masarni, piekarni i gastronomii



Typ	Teoretyczna wydajność [kosze/h]	[PLN]
UF-M	40 / 24 / 12	71 400,00
UF-M Energy*	40 / 24 / 12	85 400,00
UF-L	40 / 24 / 12	79 000,00
UF-L Energy*	40 / 24 / 12	92 800,00

\* Temperatura doprowadzanej wody < 20°C.



Opcje/akcesoria	Montowane fabrycznie	Możliwa opcja	Numer katalogowy	[PLN] UF-M / UF-L
Wbudowany dozownik płynu myjącego z lancą (50 Hz)	●	●	30000027	wliczone w cenę
Wbudowany dozownik płynu myjącego z lancą (60 Hz)	●	●	80002900	1 700,00
Wbudowany dozownik enzymu z lancą (50 Hz)	●	●	30011225	1 672,00
Wbudowany dozownik enzymu z lancą (60 Hz)	●	●	30011230	3 064,00
Wbudowany dozownik odpieniacza z lancą	●	●	30011224	1 672,00
Standardowy pakiet grzałek (zbiornik i bojler) do wody osmotycznej (< 200 µs)	●	—	—	940,00
Wzmocniony pakiet grzałek (zbiornik i bojler)* <sup>1</sup>	●	—	—	2 506,00
Wzmocniony pakiet grzałek (zbiornik i bojler) do wody osmotycznej (< 200 µs)* <sup>1</sup>	●	—	—	3 435,00
Wstępne płukanie zimną wodą* <sup>2</sup>	●	●	30011222	2 559,00
Opuszczane drzwi	●	—	—	2 416,00
Wstępne napełnienie ciepłą wodą (bezpośrednio do zbiornika)* <sup>3</sup>	●	●	30013706	803,00
Dodatkowy koszt wymiennika ciepła ze stali nierdzewnej	●	—	—	2 820,00
Zestaw podniesienia wys. roboczej do 900 mm	●	●	80004006	509,00
Interfejs zgodny z DIN 18875 (Interfejs do podłączenia systemu zarządzania energią)* <sup>4</sup>	—	—	—	2 285,00
Podstawa na kółkach	●	—	—	7 130,00
Oslona ekranu	●	●	30011461	979,00
Zabezpieczenie tylnej ściany	●	—	—	1 672,00
Wózek do koszy	—	●	75004683	10 225,00
Dodatkowa półka w komorze myjącej	●	●	30011218	2 090,00
Connected Wash - podłączenie zmywarki do Internetu	—	—	—	zapytaj o cenę

Główny kabel zasilający, wąż dopływu i odprowadzenia wody, jak również standardowy pakiet koszy są wliczone w cenę.

\*<sup>1</sup> Minimalna ochrona bezpiecznika 25 A

\*<sup>2</sup> Nie w połączeniu z początkowym napełnieniem ciepłej wody bezpośrednio do zbiornika.

\*<sup>3</sup> Temperatura doprowadzanej wody 55 °C - 60 °C

\*<sup>4</sup> Przy podłączeniu maszyny do lokalnego systemu zarządzania energią (EMS, KES). Ten system wpływa na czas działania programu i temperaturę. Operator musi upewnić się, że temperatury w zbiorniku oraz bojlerze osiągną zadane wartości.

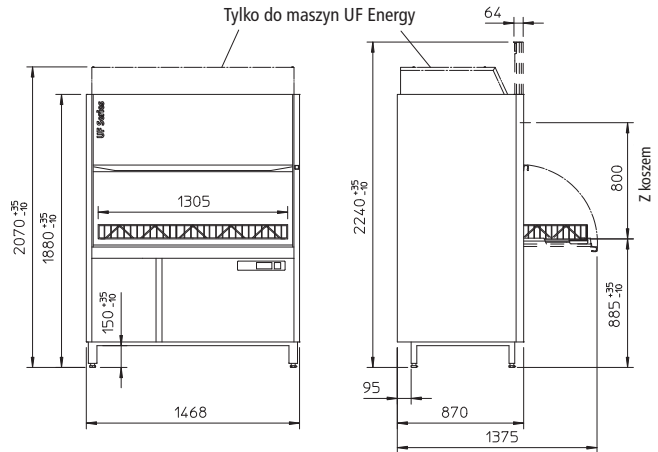
# Zmywarka do przyrządów kuchennych z serii UF

## UF-XL Dla masarni, piekarni i gastronomii



Typ	Teoretyczna wydajność [kosze/h]	[PLN]
UF-XL	40 / 24 / 12	122 800,00
UF-XL Energy*	40 / 24 / 12	136 500,00

\* Temperatura doprowadzanej wody < 20°C.



Opcje/akcesoria	Montowane fabrycznie	Możliwa opcja	Numer katalogowy	[PLN] UF-XL
Wbudowany dozownik płynu myjącego z lancą (50 Hz)	●	●	30000027	wliczone w cenę
Wbudowany dozownik płynu myjącego z lancą (60 Hz)	●	●	80002900	1 700,00
Wbudowany dozownik enzymu z lancą (50 Hz)	●	●	30011225	1 672,00
Wbudowany dozownik enzymu z lancą (60 Hz)	●	●	30011230	3 064,00
Wbudowany dozownik odpieniacza z lancą	●	●	30011224	1 672,00
Standardowy pakiet grzałek (zbiornik i bojler) do wody osmotycznej (< 200 µs)	●	—	—	940,00
Wzmocniony pakiet grzałek (zbiornik i bojler)* <sup>1</sup>	●	—	—	2 506,00
Wzmocniony pakiet grzałek (zbiornik i bojler) do wody osmotycznej (< 200 µs)* <sup>1</sup>	●	—	—	3 435,00
Wstępne płukanie zimną wodą* <sup>2</sup>	●	●	30011222	2 559,00
Opuszczane drzwi	●	—	—	2 899,00
Wstępne napełnienie ciepłą wodą (bezpośrednio do zbiornika)* <sup>3</sup>	●	●	30013706	803,00
Dodatkowy koszt wymiennika ciepła ze stali nierdzewnej	●	—	—	2 820,00
Zestaw podniesienia wys. roboczej do 900 mm	●	●	80004006	509,00
Interfejs zgodny z DIN 18875 (Interfejs do podłączenia systemu zarządzania energią)* <sup>4</sup>	—	—	—	2 285,00
Podstawa na kółkach	●	—	—	7 261,00
Oslona ekranu	●	●	30011461	979,00
Zabezpieczenie tylnej ściany	●	—	—	2 154,00
Wózek do koszy	—	●	75004683	12 642,00
Dodatkowa półka w komorze myjącej	●	●	30011218	2 820,00
Connected Wash - podłączenie zmywarki do Internetu	—	—	—	zapytaj o cenę

Główny kabel zasilający, wąż dopływu i odprowadzenia wody, jak również standardowy pakiet koszy są wliczone w cenę.

\*<sup>1</sup> Minimalna ochrona bezpiecznika 25 A

\*<sup>2</sup> Nie w połączeniu z początkowym napełnianiem ciepłej wody bezpośrednio do zbiornika.




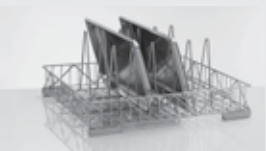





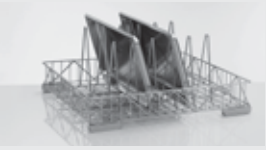
\*<sup>3</sup> Temperatura doprowadzanej wody 55°C - 60°C

\*<sup>4</sup> Przy podłączeniu maszyny do lokalnego systemu zarządzania energią (EMS, KES). Ten system wpływa na czas działania programu i temperaturę. Operator musi upewnić się, że temperatury w zbiorniku oraz bojlerze osiągną zadane wartości.



## Zmywarki do przyrządów kuchennych z serii UF

Specyfikacja elektryczna		Łączne obciążenie bojler 10,2 kW/zbiornik 5 kW		Łączne obciążenie bojler 16,4 kW/zbiornik 10 kW		Kraj
Napięcie	Bezpiecznik	UF-M/L	UF-XL	UF-M / L	UF-XL	
380 V/3N~ 50 Hz 380 V/3N~ 60 Hz	16 A	8.7 kW	8.4 kW	–	–	cały świat
400 V/3N~ 50 Hz 400 V/3N~ 60 Hz	16 A	9.4 kW	8.8 kW	–	–	cały świat
	20 A	10.0 kW	10.0 kW	–	–	
	25 A	16.3 kW	16.2 kW	16.4 kW	16.4 kW	
	32 A	17.5 kW	17.4 kW	18.8 kW	18.8 kW	
415 V/3N~ 50 Hz 415 V/3N~ 60 Hz	40 A	–	–	25.1 kW	26.2 kW	cały świat
	16 A	10.0 kW	9.5 kW	–	–	
	20 A	10.8 kW	10.8 kW	–	–	
	25 A	17.4 kW	17.1 kW	17.7 kW	17.7 kW	
230 V/3~ 50 Hz 230 V/3~ 60 Hz	32 A	18.7 kW	18.4 kW	20.3 kW	20.3 kW	Belgia
	40 A	–	21.1 kW	25.5 kW	26.8 kW	
	25 A	9.4 kW	8.7 kW	–	–	
	32 A	10.2 kW	9.9 kW	–	–	
200 V/3~ 50 Hz 200 V/3~ 60 Hz	40 A	–	–	15.2 kW	15.1 kW	Japonia
	50 A	–	–	17.7 kW	17.6 kW	
	25 A	7.6 kW	–	–	–	
	32 A	9.0 kW	9.1 kW	10.3 kW	10.3 kW	
200 V/3~ 50 Hz 200 V/3~ 60 Hz	40 A	–	–	12.2 kW	12.9 kW	Japonia
	50 A	–	–	15.9 kW	16.8 kW	

Zestawy koszy do wyboru dla maszyn UF-M/L				Numer katalogowy
	<b>65006235</b> 612x672x134mm		<b>3602210</b> Plastikowy kosz 500x500x105mm	<b>65006235 + 3602210</b>
	<b>65006235</b> 612x672x134mm		<b>85000550</b> Stojak do tac 6 rzędów 490x610x285 mm	<b>65006235 + 85000550</b>
	<b>65006235</b> 612x672x134mm		<b>85000561</b> Stojak do tac 12 rzędów 395x590x100mm	<b>65006235 + 85000561</b>
Zestaw koszy do wyboru dla maszyn UF-XL				Numer katalogowy
	<b>65006251</b> 1.305x672x134mm		<b>3602210</b> Plastikowy kosz 500x500x1050mm	<b>65006251 + 3602210</b>
	<b>65006251</b> 1.305x672x134mm		<b>85000550</b> Stojak do tac 6 rzędów 490x610x285mm	<b>65006251 + 85000550</b>

Montaż i wydłużona gwarancja UF-M, UF-L, UF-XL	Cena [PLN]
Ryczałt za montaż i szkolenie	1 250,00
Ryczałt za montaż i szkolenie – UF Energy	1 550,00
Przedłużenie gwarancji nawet do 5 lat	Zapytaj o cenę



## Seria CTR: kompaktowa maszyna z transportem koszy

### Zapytaj o możliwe konfiguracje i cenę!

#### Standardowe wyposażenie dla wszystkich maszyn CTR:

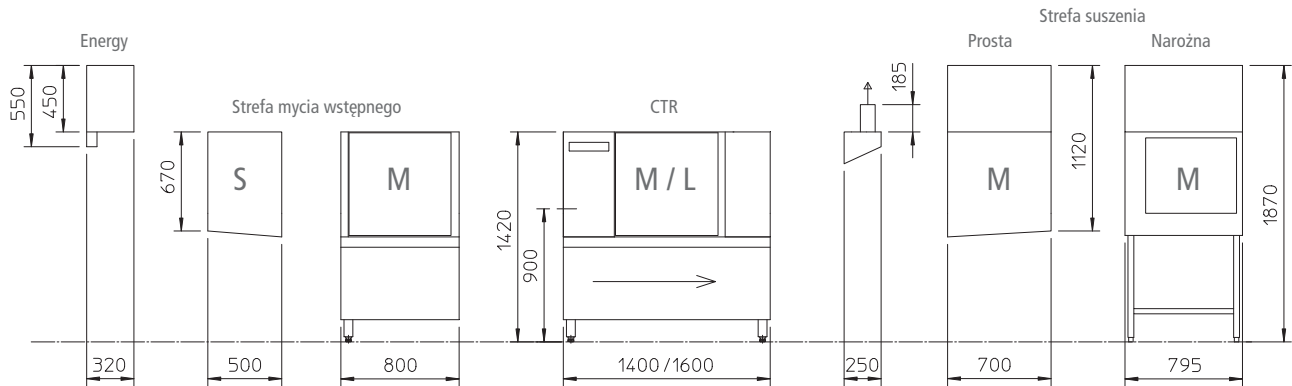
- Intuicyjny dotykowy ekran wykonany ze szkła "robust"
- Przycisk start - zmieniające się kolory informują o statusie zmywarki
- USB-interface do aktualizacji oprogramowania
- Zużycie wody płuczącej zależne od prędkości pracy zmywarki
- Bojler bezciśnieniowy
- 3 prędkości pracy zmywarki
- Router WLAN
- CONNECTED WASH
- Aktywacja stref przez koszy
- Podwójne frontowe poszycie zmywarki
- Szczelna dolna pokrywa zmywarki
- Pompa odpływowa
- Drzwi otwierane o 180°
- Program samoczyszczenia
- Gładki tylny panel
- Bezspoinowe tłoczone zbiorniki
- Czterostopniowy system filtracji wody z mediamatem
- Dziennik higieny
- Wyświetlanie komunikatów o błędach
- Wybór prędkości pracy
- Grzałka bojlera (15kW) i zbiornika (15kW)
- Programowany czas włączenia i wyłączenia zmywarki
- Zużycie wody od 130l/h (przy pełnej wydajności)
- Tylna osłona ze stali nierdzewnej (IPX5)
- Program wymiany wody w zbiornikach

#### Wyposażenie opcjonalne:

- Strefa mycia wstępnego S lub M
- Podwójny system płukania (z pompą płuczącą)
- Prosta lub narożna strefa suszenia
- System Energy
- Różne wysokości robocze, możliwość montażu na cokole
- Przystosowanie do narożnego wejścia 90°
- Przystosowanie do narożnego wyjścia 90°/180°, stoły z napędem mechanicznym lub elektrycznym.
- Możliwość dokładania stref w już istniejącej zmywarce

**Zalecamy używanie środków myjących marki Winterhalter.**  
 Ponadto informacje na temat uzdatniania wody oraz zewnętrznych urządzeń dozujących i koszy znajdują się w dalszej części cennika.

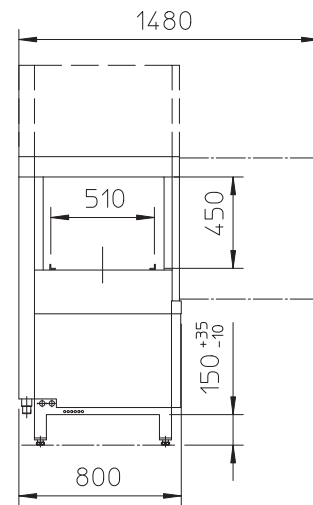
## Seria CTR



Cena maszyny (bez koszy)		PLN
Wydajność teoretyczna		
CTR M	[50/75/120 koszy/h]	Zapytaj o cenę
CTR L	[60/85/130 koszy/h]	
Podłączenie elektryczne, 3-fazy AC 400V3N~, 50Hz		●

Opcje/akcesoria	Numer kat.	PLN
Strefa mycia wstępnego S	-	
Strefa mycia wstępnego M	-	
Odzysk ciepła Energy <sup>*1</sup>	-	
Strefa suszenia prosta	-	
Strefa suszenia narożna <sup>*2</sup>	-	
Kanał odprowadzania pary <sup>*3</sup>	70300446	
Grzałka bojlera: 22.5 kW (temp. wody 10–35 °C) <sup>*4</sup>	-	
Obniżenie wysokości roboczej do 850 mm	-	
Podniesienie wysokości roboczej do 950 mm	-	
Przystosowanie do montażu na cokole	-	
Przyst. do narożnego wejścia (bez stołu)	-	
Wyłącznik bezpieczeństwa	70001142	
200V3~, 50Hz / 60Hz	-	
208V3~, 60Hz	-	
230V3~, 50Hz / 60Hz	-	
380V–415V3N~, 60Hz	-	
Interfejs do elektr. napędu stołów	-	
Dozownik płynu myjącego PPX	-	
Dozownik płynu nablyszczającego PPX	-	
Podłączenie do sieci LAN	-	
Interfejs do systemu centralnego zarządzania energią na kuchni to DIN 18875 <sup>*5</sup>	-	
Pionowy podział maszyny <sup>*6</sup> (zależnie od miejsca podziału)	-	

Zapytaj o cenę



<sup>\*1</sup>Nieemożliwe w połączeniu z interfejsem DIN 18875. tylko z grzałką bojlera 22.5 kW.

<sup>\*2</sup>Narożny stół z napędem mechanicznym 765V0001 w komplecie. Nieemożliwe z narożnym stołem z napędem elektrycznym.

<sup>\*3</sup>Tylko do maszyn bez strefy suszenia, adapter na wyjściu z maszyny.

<sup>\*4</sup>Zalecanie przy zużyciu wody płuczącej 260l/h

<sup>\*5</sup>Podłączenie do centralnego systemu zarządzania energią (EMS). Ten system może mieć wpływ na wydajność maszyny i utrzymywanie właściwych temperatur. Obsługa musi na to zwracać uwagę.

<sup>\*6</sup>Maszyna ze strefą mycia wstępnego i/lub strefą suszenia może być podzielona do transportu.



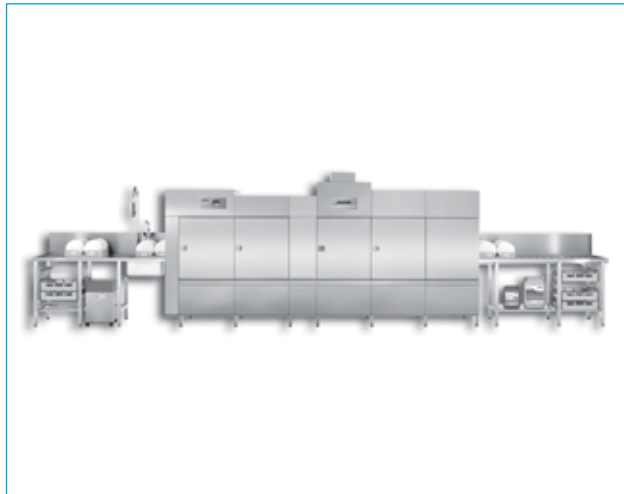
## Seria MTR: zmywarki z transportem koszowym

Zmywanie różnorodnych przedmiotów na dużą skalę. Bez stałych czasów mycia, rozłożonych nieregularnie w ciągu dnia. To praca dla MTR: wydajna wielozbiornikowa zmywarka z transportem koszowym wykonuje swoją pracę bez wysiłku. Bez względu na to, co się zdarzy. Jest łatwa w użytkowaniu i ekonomiczna. Modułowa konstrukcja i indywidualna konfiguracja. Idealnie dopasowana do przestrzeni, którą dysponujesz i Twoich wymagań. Maszyna, na której możesz polegać i która gwarantuje bezpieczeństwo. W kuchniach hotelowych i restauracjach. W mniejszych stołówkach i ośrodkach opieki zdrowotnej. Zawsze w gotowości.

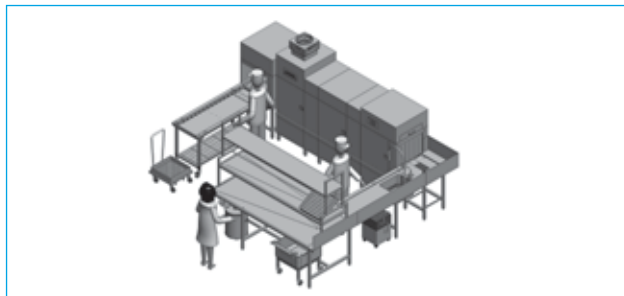
**Zapytaj o możliwe konfiguracje i cenę!**

	MTR transport koszowy
<b>Główne miejsce zastosowania</b>	hotele, restauracje, firmy cateringowe, małe kantyny
<b>Wydajność</b>	praca w różnych interwałach czasowych
<b>Czasy pracy</b>	nieokreślone
<b>Rodzaj mytych naczyń</b>	różnorodne
<b>Transport naczyń</b>	wszystkie naczynia w koszach
<b>Personel obsługujący</b>	min. 1 osoba
<b>Ustawienie maszyny</b>	według indywidualnych potrzeb może być stosowane narożne wejście i/lub wyjście
Resztkowanie	ręczne mycie wstępne
90° narożne wejście	możliwe
90° wlotowy przenośnik narożny	możliwe
90°/180° narożne wyjście	możliwe

## Seria MTR



Przykładowe modele	Ilość zbiorników DIN 10510	Wydajność kosze/h	PLN
MTR 2-120 MM	2	50/75/120	Zapytaj o cenę
MTR 2-155 LM	2	65/100/155	
MTR 3-185 MMM	3	80/120/185	
MTR 3-215 MLM	3	90/135/215	
MTR 3-250 LLM	3	105/160/250	
MTR 4-250 MMMM	4	105/160/250	
MTR 4-285 MMLM	4	120/185/285	
MTR 4-285 LMMM	4	120/185/285	
MTR 4-285 MLMM	4	120/185/285	
MTR 4-315 MLLM	4	135/200/315	
MTR 4-315 LLMM	4	135/200/315	
MTR 4-350 LLLM	4	150/225/350	
MTR 5-430 LLLL	5	185/275/430	



Przykład ustawienia maszyny MTR 3-250 LLM-M: dom spokojnej starości 400 żywionych osób – 3-zbiornikowa maszyna z transportem koszy, narożną strefą suszenia M, stacją sortowniczą, narożne wejście do maszyny.

Wyposażenie	MTR	
	Standard	Opcja
<b>Efekt mycia</b>		
Mediamat we wszystkich strefach mycia wstęp., zasadniczego oraz w strefie płukania	●	
Ciągły transport koszowy	●	
Program mycia szkła		●
Program mycia pojemników	●	
Boczne ramiona myjące (możliwe tylko w strefie mycia zasadniczego o rozmiarze L)		●
Pompa płuczająca	●	
Wymiennik ciepła w strefie mycia wstępnego*1	od 3 zbiorn.	
<b>Higiena</b>		
Otwierane o 180° drzwi	●	
Filtr wymiennika ciepła	●	
Automatyczny program samoczyszczenia	●	
Program mycia górnej ściany	●	
Podwójny system mycia wymiennika ciepła	ClimatePlus	●
Tłoczone zbiorniki bez spawów	●	
Gładki tylny panel	●	
Możliwość instalacji na cokole		●
<b>Ekonomia</b>		
Podwójne płukanie*2	●	
Potrójny system płukania z różnymi temp.		●
Aktywacja stref poprzez kosz	●	
System odzysku ciepła Energy		●
Pompa ciepła ClimatePlus*3		●
System oszczędzania środka myjącego (Rinse water bypass)		od 3-zb.
System oszczędzania środka myjącego i energii*1 (Rinse water bypass with heat exchanger)		od 3-zb.
Niezależne opróżnianie zbiornika strefy mycia wstępnego	●	
Podwójne ściany	●	
Szczelna pokrywa podstawy	●	
<b>Łatwość obsługi</b>		
Elektroniczny panel dotykowy	●	
3 prędkości taśmy (do wyboru przez obsługę)	●	
Włączanie sterowane czasem	●	
Automatyczna informacja o konieczności przeglądu	●	
Wsteczny przesuw taśmy		
Dziennik higieny	●	
Łącze RS 232 lub RS 422		●
<b>Pozostałe opcje</b>		
Wyłącznik główny		●
Klasa szczelności IPX5*4	●	
Ściana tylna*4		●
Ogrzewanie parowe (bojler lub zbiornik i bojler)		●

\*1 Niemożliwe w połączeniu z ClimatePlus i temp. doprowadzonej wody > 40 °C.

\*2 Niemożliwe w połączeniu z systemem oszczędzania wody osmotycznej lub ogrzewaniem parowym.

\*3 Niemożliwe w połączeniu z ogrzewaniem parowym, „sys. oszczędzania wody osmotycznej systemem oszcz. środka myjącego i energii, wymiennikiem ciepła w strefie mycia wstępnego oraz wariantcie High temp.

\*4 Odległość tylnej ściany maszyny od ściany pomieszczenia musi być nie większa niż 12,55mm aby zachować klasę szczelności IPX5.



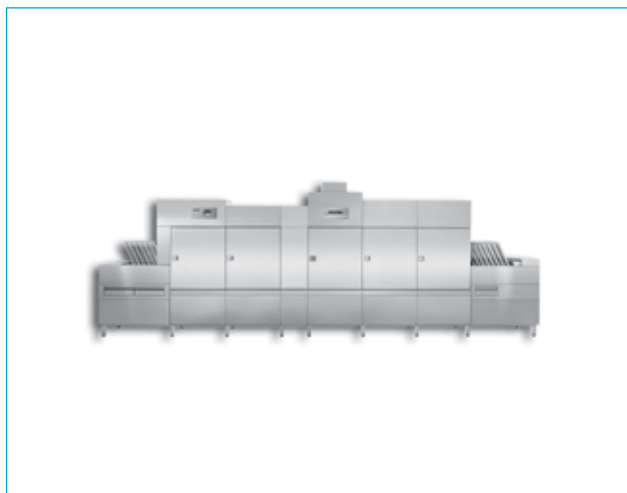
## Seria MTF: zmywarki z transportem taśmowym

Zmywanie jednolitych naczyń na dużą skalę. Stałe pory posiłków i mycia, które są regularnie powtarzane. Dzień w dzień, tydzień w tygodniu. To praca dla MTF: wydajna wielozbiornikowa zmywarka z transportem taśmowym wykonuje swoją pracę bez wysiłku. Bez względu na to, co się zdarzy. Jest łatwa w użytkowaniu i ekonomiczna. Modułowa konstrukcja i indywidualna konfiguracja. Idealnie dopasowana do Twoich potrzeb związanych ze zmywaniem. I zaprojektowana z myślą o najlepszej wydajności zmywania. Maszyna, na której możesz polegać i która gwarantuje bezpieczeństwo. W kuchniach domów studenckich i stołówkach. W dużych szpitalach i ośrodkach opieki zdrowotnej. Wszystko pod kontrolą.

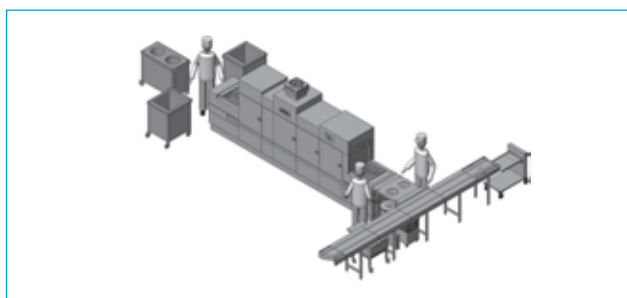
**Zapytaj o możliwe konfiguracje i cenę!**

	MTF transport taśmowy
<b>Główne miejsca zastosowania</b>	szpitale, kantyny, duże stołówki
<b>Wydajność</b>	praca ciągła
<b>Czas pracy</b>	stałe godziny pracy
<b>Rodzaj naczyń</b>	duża powtarzalność naczyń
<b>Transport naczyń</b>	naczynia bezpośrednio na taśmie, inne naczynia w koszach i na stojakach
<b>Personel obsługujący</b>	min. 2 osoby
<b>Ustawienie maszyny</b>	maszyna może pracować tylko w linii prostej
Resztkowanie	ręczne resztkowanie naczyń bez potrzeby używania wody
90° narożne wejście	–
90° wlotowy przenośnik narożny	–
90°/180° narożne wyjście	–

## Seria MTF



Przykładowe modele	Ilość zbiorników DIN 10510	Wydajność talerze/h [h]	PLN
MTF 3-2800 MMM	3	1.200/1.800/2.800	Zapytaj o cenę
MTF 3-3300 MLM	3	1.400/2.100/3.300	
MTF 3-3700 LLM	3	1.600/2.400/3.700	
MTF 4-4100 MMLM	4	1.700/2.600/4.100	
MTF 4-4100 MLMM	4	1.700/2.600/4.100	
MTF 4-4800 MLLM	4	2.100/3.100/4.800	
MTF 4-4800 LLMM	4	2.100/3.100/4.800	
MTF 4-4800 LMLM	4	2.100/3.100/4.800	
MTF 4-5400 LLLM	4	2.300/3.500/5.400	
MTF 5-6300 LLMLM	5	2.700/4.100/6.300	
MTF 5-6600 LLLLM	5	2.800/4.200/6.600	



Przykład maszyna MTF 3-2800 MMM-L: kantyna ilość żywionych osób 400

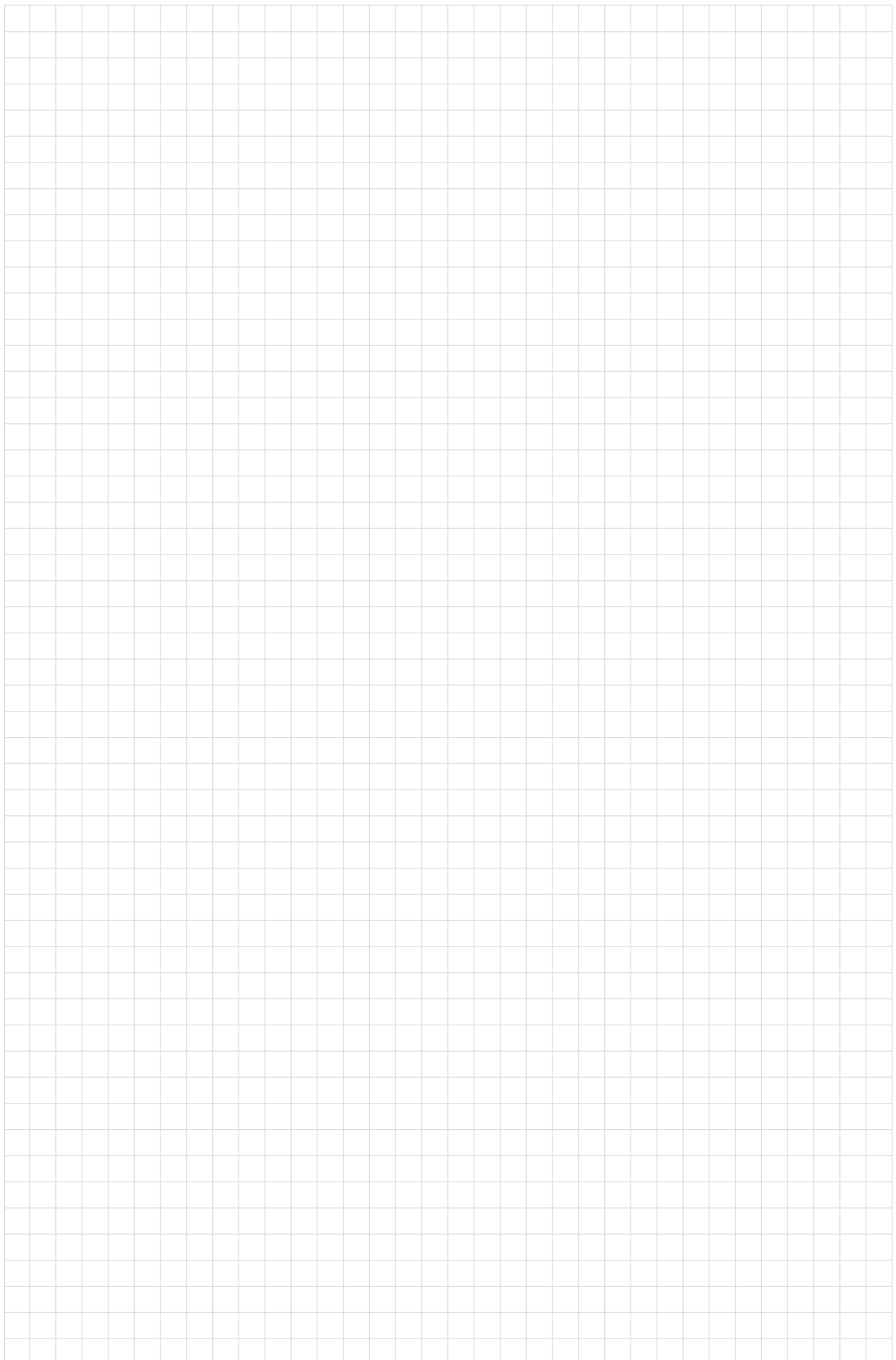
Wyposażenie	MTF	
	Standard	Opcja
<b>Efekt mycia</b>		
Mediamat we wszystkich strefach mycia wstępnego, zasadniczego oraz w strefie płukania	●	
Program mycia szkła		●
Program mycia pojemników	●	
Boczne ramiona myjące (możliwe tylko w strefie mycia zasadniczego o rozmiarze L)		●
Pompa płuczająca	●	
Wymiennik ciepła w strefie mycia wstępnego*1	●	
<b>Higiena</b>		
Otwierane o 180° drzwi	●	
Filtr wymiennika ciepła	●	
Automatyczny program samoczyszczenia	●	
Program mycia górnej ściany	●	
Podwójny system mycia wymiennika ciepła	ClimatePlus	●
Tłoczone zbiorniki bez spawów	●	
Gładki tylny panel	●	
Możliwość instalacji na cokole		●
<b>Ekonomia</b>		
Podwójne płukanie*2	●	
Potrójny system płukania z różnymi temp.		●
Aktywacja stref poprzez kosz	●	
System odzysku ciepła Energy		●
System odzysku ciepła ClimatePlus*3		●
System oszczędzania środka myjącego (Rinse water bypass)		●
System oszczędzania środka myjącego i energii*1 (Rinse water bypass with heat exchanger)		●
Niezależne opróżnianie zbiornika strefy mycia wstępnego	●	
Podwójne ściany	●	
Szczelna pokrywa podstawy	●	
<b>Łatwość obsługi</b>		
Elektroniczny panel dotykowy	●	
3 prędkości taśmy (do wyboru przez obsługę)	●	
Automatyczna inf. o konieczności przeglądu	●	
Wsteczny posuw taśmy	●	
Dziennik higieny	●	
RS 232 or RS 422 data interface		●
<b>Pozostałe opcje</b>		
Wyłącznik główny		●
Klasa szczelności IPX5*4	●	
Tylny panel		●
Ogrzewanie parowe (bojler lub zbiornik i bojler)		●

\*1 Niemożliwe w połączeniu z ClimatePlus i wodą o temp. > 40°C.

\*2 Niemożliwe w połączeniu z systemem oszczędzania wody osmotycznej lub ogrzewaniem parowym.

\*3 Niemożliwe w połączeniu z ogrzewaniem parowym, systemem oszczędzania wody osmotycznej lub środka myjącego i energii, wymiennikiem ciepła w strefie mycia wstępnego oraz w wersji High Temp.

\*4 Odległość tylnej ściany maszyny od ściany pomieszczenia musi być nie większa niż 12,55mm aby zachować klasę szczelności IPX5.







## Winterhalter Cennik 2023 – Uzdatnianie wody

## Urządzenia do uzdatniania wody

# Uzdatnianie wody – aby wszystko było przejrzyste

### Zalety uzdatniania wody

Woda zawiera różne zanieczyszczenia. Zanieczyszczenia te pozostawiają resztki na naczyniach i w zmywarce, co może doprowadzić do niedokładności mycia. Niezależnie od marki, funkcjonowanie wszystkich zmywarek z czasem pogarsza się, szczególnie przez osady kamienia. Uzdatnianie wody zapobiega tym negatywnym skutkom, a także oferuje wiele zalet:

- **Optymalny efekt mycia.** W zależności od jakości doprowadzanej wody i naczyń, zawsze będziesz miał optymalne rezultaty mycia. Z odpowiednim uzdatnieniem wody można mieć błyszczące szklanki i nieskazitelne sztucce. Polerowanie ręczne jest już przeszłością, a ilość stłuczonych szklanek jest znacznie mniejsza, przy okazji oszczędzasz czas i pieniądze.
- **Lepsze działanie detergentu i nablyszczacza.** Dzięki uzdatnieniu wody detergent i nablyszczacz działają najefektywniej, dzięki czemu wyniki mycia są dużo lepsze.
- **Bezpieczeństwo higieniczne.** Prawidłowo uzdatniona woda nie pozostawia w zmywarce jak i na naczyniach żadnych osadów kamienia, na których mogą osiadać brud i bakterie.
- **Zachowanie wartości.** Wszystkie integralne elementy zmywarki zabezpieczone są przed osadzaniem się kamienia. Zużycie środków myjących jest znacznie zmniejszone, a żywotność zmywarki i naczyń zwiększona. Pozwala to na zaoszczędzenie regularnych kosztów inwestycyjnych.
- **Zwiększona niezawodność.** Dzięki uzdatnieniu wody możesz zmniejszyć przestój z powodu prac serwisowych. Pozwala to na zminimalizowanie kosztów eksploatacji.

## Urządzenia do odwróconej osmozy



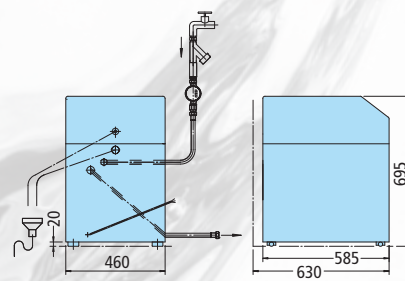
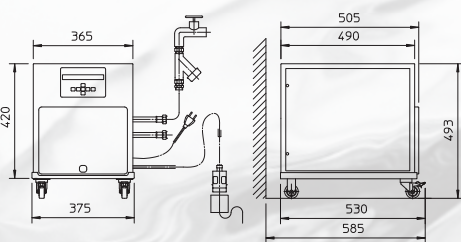
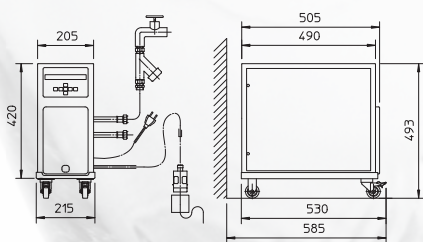
AT Excellence-S



AT Excellence-M



RoMatik 210/RoMatik 420



Urządzenie do odwróconej osmozy	AT Excellence-S	AT Excellence-M	RoMatik 210	RoMatik 420
Temperatura doprowadzanej wody [°C]	max. +35	max. +35	max. +25	max. +25
Max. wydajność przy twardości wody [l/h]	min. 90*1	min. 180*1	300*1	420*1
Max. przewodność doprowadz. wody [µS/cm]	1,200	1,200	2,250	2,250
Max. twardość doprowadzonej wody [°dH]	35	35	10	10
Wstępne zmiękczenie wody	zalecane*2	zalecane*2	zalecane*2	zalecane*2
Podłączenie elektryczne [V/Hz/A]	200V–240V, N~ 50 Hz/ 1.4A–2.0A 200V–240V, N~ 60 Hz/ 1.4A–1.5A	200V–240V, N~ 50 Hz/ 2.9A–4.0A 200V–240V, N~ 60 Hz/ 2.7A–3.0A	230, 50, 10	230, 50, 10
Wartości graniczne żelazo/chlor [mg/l]	max. 30/0.2	max. 30/0.2	max. 10/0.05	max. 10/0.05
Numer katalogowy	-	-	5101622	5101623
Cena urządzenia [PLN]	13 050,00	21 950,00	45 000,00	59 900,00
Numer katalogowy podstawy mobilnej	83001096	83001098	-	-
Cena podstawy mobilnej [PLN]	1 350,00	1 600,00	-	-

\*1 15°C temperatura doprowadzanej wody surowej.

\*2 Ze względów ekonomicznych zalecamy doprowadzenie miękkiej wody do urządzenia. Wydłuży to żywotność membrany. Zmiękczenie wody surowej jest obowiązkowe. Wyżej podane wartości to maksymalne wartości dla twardości wody surowej.

## Urządzenia do uzdatniania wody

Montaż	Cena [PLN]	
Ryczałt za montaż urządzenia do odwróconej osmozy oraz szkolenie	650,00	
Wyposażenie i materiały eksploatacyjne RoMatik	Numer katalogowy	[PLN]
Zestaw WSE RoMatik		
Zestaw zaworu zwrotnego, zabezpieczający przed cofnięciem się solanki do instalacji wodnej.	20000462	1 868,00
Zestaw filtra wstępnego 20"	30000935	1 763,00
Wkład filtra wstępnego 20" zestaw zamienny	30000936	208,00
Zestaw filtra wstępnego 9 3/4"	30000937	861,00
Zestaw filtra wstępnego 9 3/4"zestaw zamienny	30000938	144,00
Zestaw filtra węglowego 20"	5101544	2 180,00
Zestaw filtra węglowego 20"zestaw zamienny	5101546	640,00
Zestaw filtra węglowego 9 3/4"	5101545	1 045,00
Zestaw filtra węglowego 9 3/4"zestaw zamienny	5101547	366,00
Do maszyn z bojlerem ciśnieniowym zestaw zbiornika ciśnieniowego*1	5101127	1 803,00
Zestaw licznika impulsowego do GS 14, 15, 29, 29B włącznie z montażem*1	80002133	771,00

\*1 Tylko dla AT Excellence-S i AT Excellence-M

Jeżeli zawartość chloru i żelaza w wodzie surowej przekracza określoną wartość progową dla danego urządzenia, niezbędne jest zastosowanie filtra węglowego. Aby zapewnić dobre działanie urządzeń do odwróconej osmozy zalecamy zawarcie umowy na konserwację urządzeń z serwisem Winterhalter.

Urządzenie	Rodzaj naczyń	max. temp. wody dopływowej (°C)	max. twardość całk. (GH)	max. przewodn. (µs/cm)	Graniczne wart. żelazo / chlor / krzemiany (mg/l)	Zalecane dla modeli
<b>Zewnętrzne</b>						
RoMatik 210	Szkło i sztućce bez polerowania – dla wysokich wymagań	25	10 °dH	2.000	0,1 / 0,05 / 10	Seria CTR, Seria MT
RoMatik 420		25	10 °dH	2.000	0,1 / 0,05 / 10	
AT-Excellence-S		35	35 °dH	1.200	0,2 / 0,2 / 30	Seria UC
AT-Excellence-M		35	35 °dH	1.200	0,2 / 0,2 / 30	Seria PT
<b>Wewnętrzne</b>						
UC Excellence-i	Szkło i sztućce bez polerowania – dla wysokich wymagań	35	35 °dH	1.200	0,2 / 0,2 / 30	UC-S, UC-M
UC Excellence-iPlus z wbudowanym zmiękczaczem		35	31 °dH	1.200	0,2 / 0,2 / 30	

### Przykładowe zmiany wartości wody surowej przy zastosowaniu uzdatnienia wody

	GH	KH	Przewodność
Woda surowa	18°	15°	600 µS/cm
Woda zmiękczona	0°	15°	≥ 600 µS/cm
Woda po TE	3°	0°	150 µS/cm
VE / woda osmotyczna	0°	0°	30 µS/cm

# Urządzenia do uzdatniania wody

## Urządzenia zmiękczające wodę



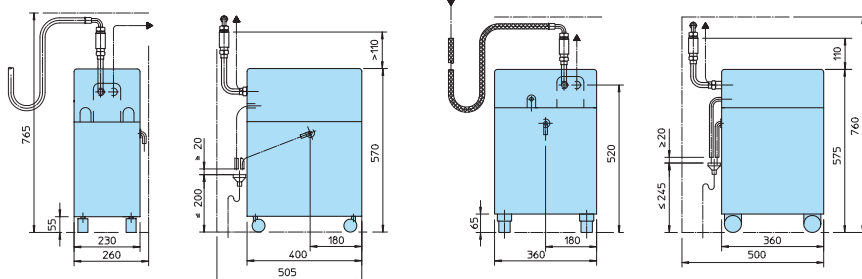
Winterhalter MonoMatik 3



Winterhalter DuoMatik 3



Wbudowany zmiękczac



Urządzenia zmiękczające wodę	Numer kat.	[PLN]
Dla uniknięcia kamienia wapiennego i innych pozostałości mineralnych		
<b>Winterhalter MonoMatik 3* bez zestawu WSE-set</b> Temperatura doprowadzanej wody max. do 50 °C, całkowita twardość wody max. 29 °dH, wkłady z włókna szklanego, pojemnik i pokrywa na sól wykonane są z tworzywa sztucznego, proces regeneracji sterowany licznikiem przepływu wody	20000826	6 970,00
<b>Zawór zwrotny WSE-set</b>	5101464	600,00
<b>Winterhalter DuoMatik 3* bez zestawu WSE-set</b> Temperatura doprowadzanej wody max. do 60 °C, całkowita twardość wody max. 45 °dH, wkłady z włókna szklanego, pojemnik i pokrywa na sól wykonane są z tworzywa sztucznego, proces regeneracji sterowany licznikiem przepływu wody.	20000932	12 790,00
<b>Zawór zwrotny WSE-set</b>	5101464	600,00

\*MonoMatik 3 / DuoMatik. Zestaw GPW musi być eksploatowany zgodnie z wymogami DIN. Zestaw zawiera bezpieczne połączenie wg. DIN EN 1717 z zaworem zwrotnym i urządzeniem antypróżniowym (wzór C), a także jest zgodny z normą DIN 1988-4, instalacja oraz przepisy operacyjne muszą być przestrzegane.

Wbudowany zmiękczac	Numer kat.	[PLN]
Temperatura doprowadzanej wody do 60 °C, całkowita twardość wody max. 31 °dH, nadająca się do ciśnienia 1.0–6.0 bar, automatyczna regeneracja, bez przerw mycia, opcja dla		
Serii UC	–	5 655,00
Serii PT	–	5 655,00

Montaż	Cena [PLN]
Ryczałt za montaż zewnętrznych urządzeń i szkolenie	650,00

## Urządzenia do częściowej i pełnej demineralizacji



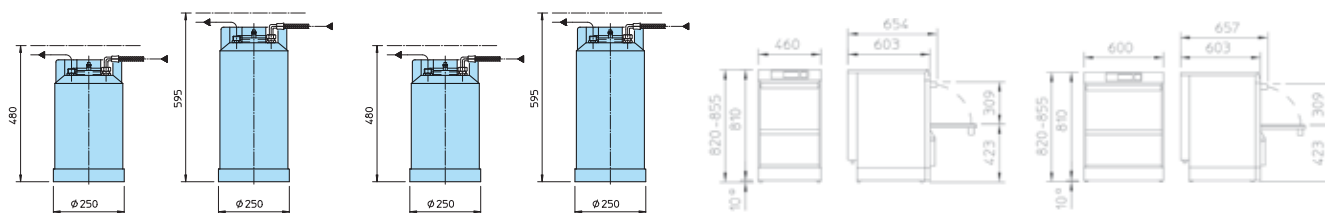
Winterhalter TE 15/TE 20



Winterhalter VE 15/VE 20



UC-S i UC-M z odwróconą osmozą Excellence-i(Plus)



Częściowa demineralizacja	Numer kat.	[PLN]
Gdy wymagania dotyczące rezultatów mycia są bardzo wysokie		
Winterhalter TE 15 (bez licznika wody i wyświetlacza)*1	5101609	Zapytaj o cenę
Winterhalter TE 20 (bez licznika wody i wyświetlacza)*1	5101610	Zapytaj o cenę

Dla wszystkich: zbiornik wykonany ze stali nierdzewnej.

\*1 Urządzenia tylko na indywidualne zamówienie. Nadaje się do wszystkich zmywarek ze sterowaniem elektronicznym (WPS).

Pełna demineralizacja	Numer kat.	[PLN]
Gdy wymagania dotyczące rezultatów mycia są bardzo wysokie		
Winterhalter VE 15 (bez licznika wody i wyświetlacza)*1	5101611	Zapytaj o cenę
Winterhalter VE 20 (bez licznika wody i wyświetlacza)*1	5101612	Zapytaj o cenę

Dla obu: temperatura doprowadzanej wody aż do 60 °C, zbiornik wykonany ze stali nierdzewnej

\*1 Urządzenia tylko na indywidualne zamówienie. Nadaje się do wszystkich zmywarek ze sterowaniem elektronicznym (WPS).

Zintegrowana odwrócona osmoza*3	Wydajność (%)	[PLN]
Excellence-i – zintegrowana odwrócona osmoza Temperatura wody wlotowej max. 35 °C, max. przewodność wody wlotowej 1.200 µS/cm, Całkowita twardość wody wlotowej max. 35 °dH, Ciśnienie przepływu min. 1,4 bar, opcja dla UC-S i UC-M	max. 55 +/- 5*1 *2	11 700,00*4
Excellence-iPlus – zintegrowana odwrócona osmoza oraz wbudowany zmiękcacz Temperatura wody wlotowej max. 35 °C, max. przewodność wody wlotowej 1.200 µS/cm, Całkowita twardość wody wlotowej max. 31 °dH, Ciśnienie przepływu min. 1,4 bar, opcja dla UC-S i UC-M	max. 55 +/- 5*2	12 900,00*4

\*1 W przypadku podłączenia do wody zmiękczonej 0° dH twardości całkowitej, zimnej.

\*2 Podane wartości zostały określone na podstawie pomiarów. Dane te nie odnoszą się do jednego urządzenia i nie stanowią części oferty, ale służą jako podstawa do porównania urządzeń.

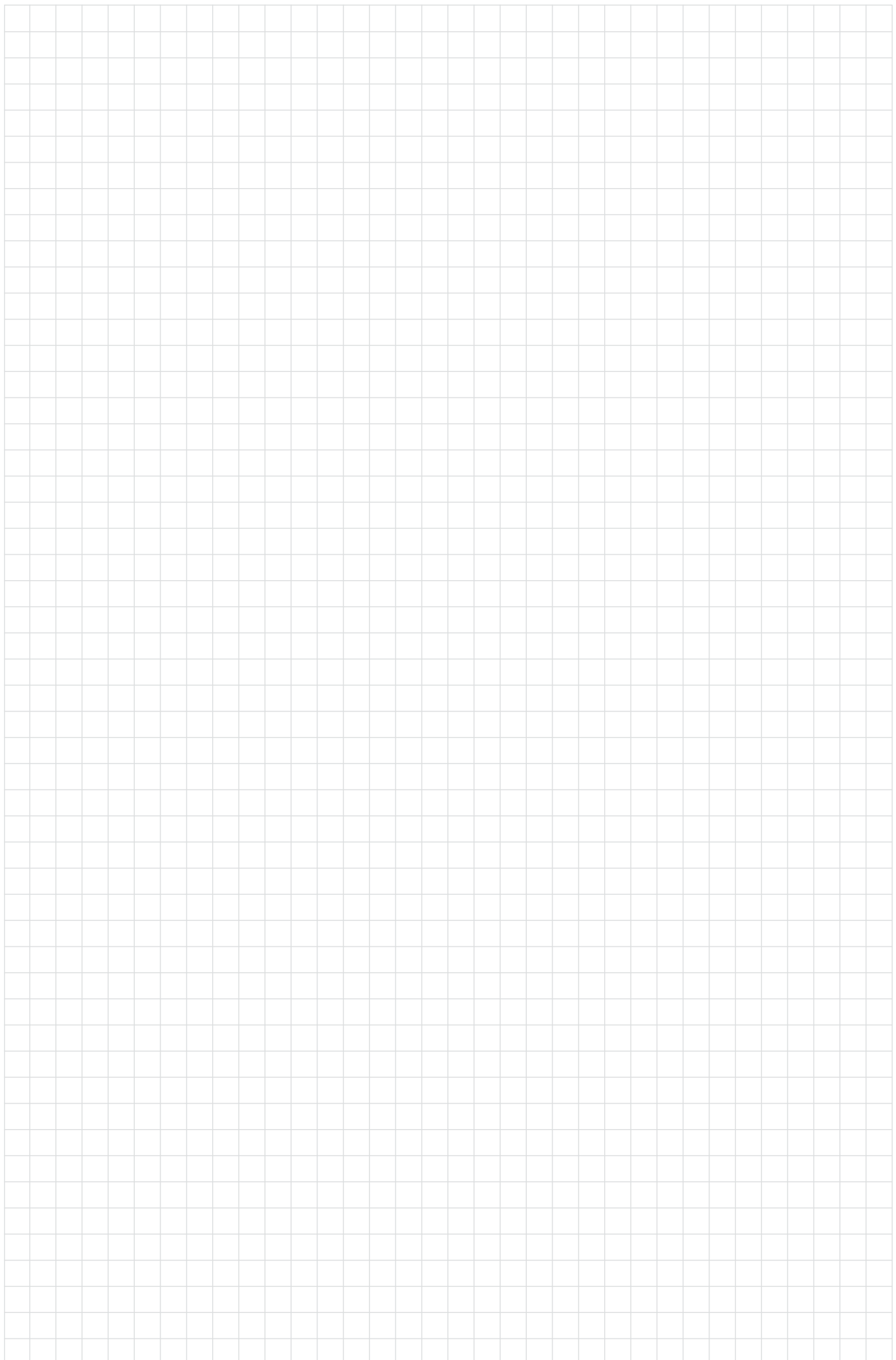
\*3 Zmywarka jest o 95mm wyższa. Nie ma związku z Energy.

\*4 Podana cena dotyczy systemu odwróconej osmozy. Należy do tego doliczyć cenę zmywarki.

### Zalecenie:

Woda o twardości wynoszącej zaledwie 3° dH i niskiej całkowitej zawartości soli szczególnie dobrze nadaje się do stosowania w zmywarkach do naczyń. Jeżeli woda surowa ma większą twardość lub zawartość soli, zalecamy użycie odpowiedniego systemu uzdatniania wody.

## Twój notes

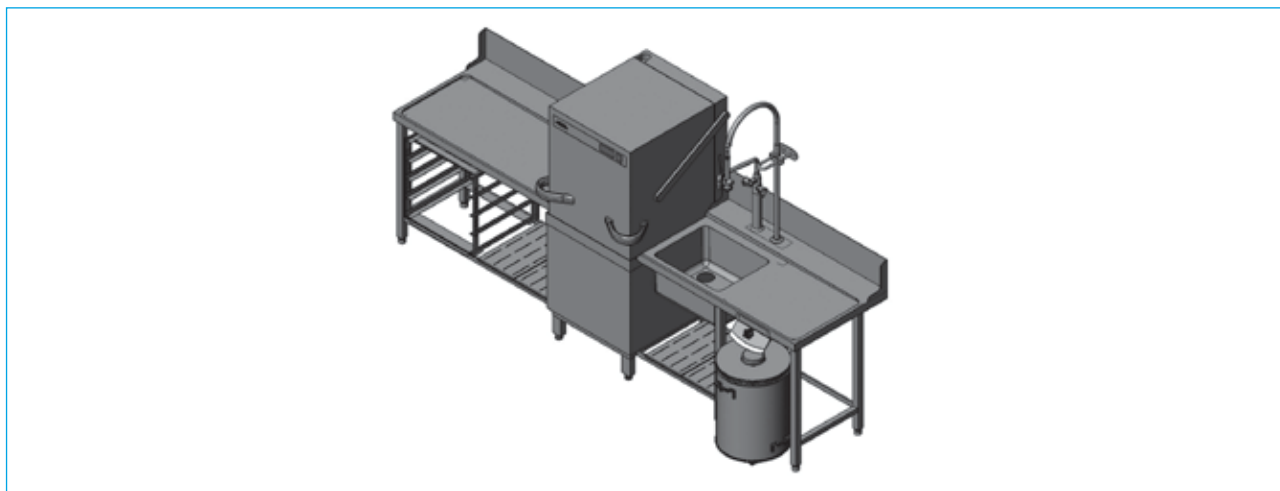




## Aksesoria

### Wbudowane stoły/zewnętrzne, stoły standardowe

Seria PT – typ 711



W pełni wyposażone stoły wejściowe obejmują zlew (wymiary: 500 x 400 x 250 mm), syfon spustowy, ciągnio Bowdena, tylną krawędź górną jak również otwory do montażu urządzenia natryskowego. Stoły wyjściowe są wyposażone w tylną krawędź górną. Standardowa głębokość stołu wynosi 700 mm. Standardowa wysokość stołu wynosi 850 mm

Stoły wejściowe i wyjściowe	Wymiary [mm] (szer x gł x wys)	Pozycja	Zlew	[PLN]
Seria PT	625 x 700 x 850*1	lewa	bez / z	4 246,00/8 889,00
	625 x 700 x 850*1	prawa	bez / z	4 246,00/8 889,00
	625 x 700 x 850*1	czołowa	bez / z	4 246,00/8 889,00
	1,200 x 700 x 850	lewa	bez / z	6 552,00/11 706,00
	1,200 x 700 x 850	prawa	bez / z	6 552,00/11 706,00
	1,200 x 700 x 850	czołowa	bez / z	6 552,00/11 706,00

\*1 Nie nadaje się do koszy XL

#### Uwaga:

Konstrukcja standardowych stołów z wbudowanym nachyleniem różni się od konstrukcji specjalnych stołów. Stoły ze standardowymi długościami (625 mm lub 1200 mm), dopasowanie konstrukcji specjalnych stołów są dostępne na życzenie.

#### Szczegóły techniczne

- Płyta głębokotłoczona z blachy stalowej chromo-niklowej (1 mm), prowadnice stelaża z wbudowanym spadkiem w kierunku maszyny
- Tylna krawędź górna 200 mm
- Stabilna półka wykonana z paneli
- Zlew polerowany wewnątrz i na zewnątrz, 500 x 400 x 250 mm, spawany do stołu wejściowego z zaworem spustowym z ciągnia Bowdena i drobnym sitkiem
- Konstrukcja stołu wykonana z profilu 40 x 40 mm ze stali chromowo-niklowej i elementów poprzecznych wykonanych ze stali chromowo-niklowej 30 x 10 mm
- Wkładka nożna wykonana z tworzywa sztucznego z regulacją wysokości +35/-10 mm (higieniczna konstrukcja wykonana z NSF)

#### Opcja (bez dodatkowych kosztów)

- Wysokość robocza 900 mm
- Nisza dla zmywarki podblatowej
- Nisza do uzdatniania wody/pojemnika na odpady
- Nisze dla stojaka na kosze

Stoły wyjściowe oprócz zlewomywaków oraz otworów na urządzenia natryskowe i kranu są identycznie wyposażone.



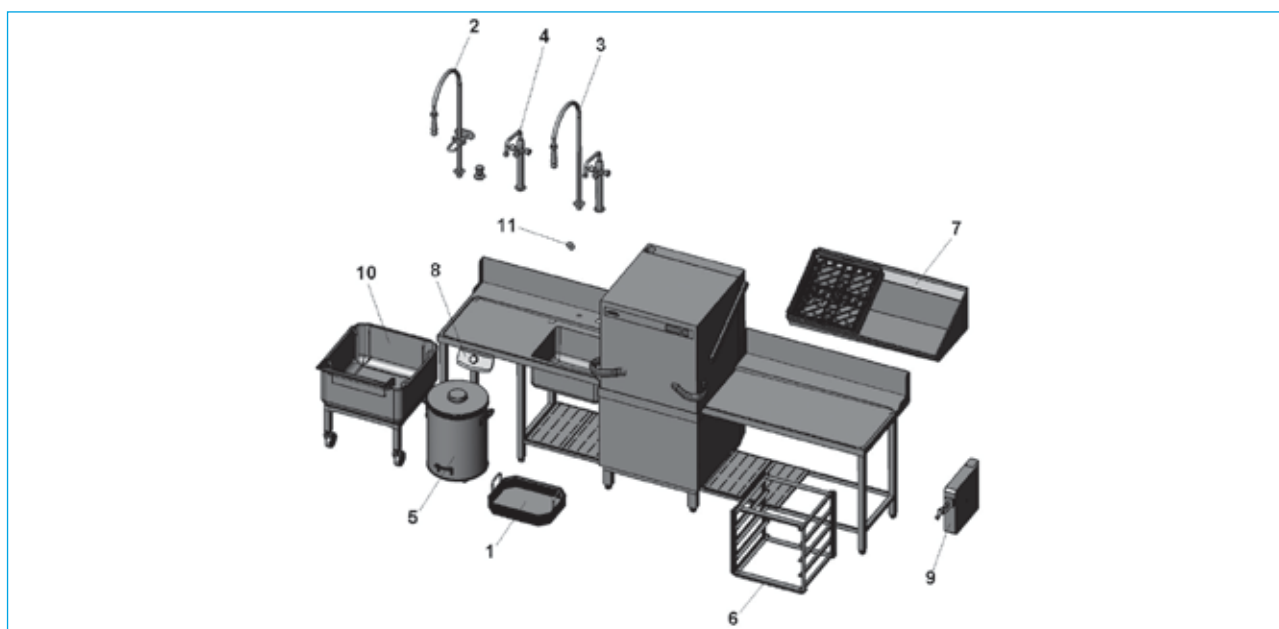
## Akcesoria do stołów. Standardowe stoły wlotowe / wylotowe

## Seria PT – typ 711

Wszystkie nasze zlewozmywaki przeznaczone są do użytku profesjonalnego. Posiadają ciągnio Bowdena i filtr spustowy. Wszystkie cokoły maszyn wyposażone są w półki ze stali nierdzewnej w standardzie. Standardowe stoły z umywalkami są w połączeniu tylko z układem otworów dla jednostki natryskowej z otworem na kran.

Akcesoria do standardowych stołów i stolików o specjalnych długościach	Numer kat.	[PLN]
<b>Nazwa przedmiotu</b>		
1 Taca na odpady z sitem do zlewu 500x400x250 mm	5527001	1 407,00
2 Bateria prysznicowa z uchwytem ściennym i zaworem* <sup>1</sup>	5527023	4 128,00
3 Bateria prysznicowa z jednozaworowym mieszaczem wody * <sup>1</sup>	75200182	4 694,00
4 Mikser do wody z obrotowym ramieniem	75201812	2 033,00
5 Kosz na odpady z pokrywą, kosz na kółkach poj. 60l	75000126	3 549,00
6 Półka na 5 koszy 500x500 mm	75202506	2 304,00
6 Półka na 5 koszy 600x500 mm	75004787	2 659,00
7 Skośna półka na dwa kosze z odprowadzeniem wody lewa	753V0003	4 694,00
7 Skośna półka na dwa kosze z odprowadzeniem wody prawa	753V0004	4 694,00
8 Scraper (ściągacz odpadów)	75500004	1 085,00
9 Wąż zwijający na bębnie, długość węża 6 m	4007021	5 692,00
10 Basen do namaczania sztućców	75000317	10 091,00
11 Osłona przeciwrozbrzydowa	75009509	271,00

\*<sup>1</sup> 30 mm krótsza wersja do zastosowania z PT Climate Plus jest dostępna na zamówienie.



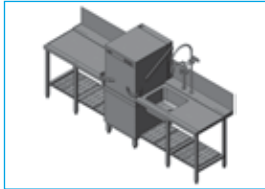
## Akcesoria

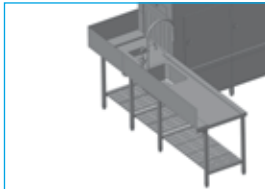
### Specjalne stoły wlotowe / wylotowe

Seria PT, CTR, MTR – typ 712

W pełni wyposażone stoły wejściowe obejmują zlew (wymiary: 500 x 400 x 250 mm), syfon spustowy, ciągnio Bowdena, tylną krawędź górną jak również otwory do montażu urządzenia natryskowego.

Stoły wyjściowe są wyposażone w tylną krawędź górną. Standardowa głębokość stołu wynosi 750 mm. Standardowa wysokość stołu z serii PT wynosi 850 mm (opcja: 900 mm). Standardowa wysokość robocza stołów odpowiednia dla CTR i MTR wynosi 900 mm (opcja: 850 mm).

Stoły wejściowe	Wymiary [mm] (szer x gł x wys)	Pozycja	Zlew	[PLN]
<b>Seria PT, CTR, MTR</b> 	625 x 750 x 850	lewa	bez / z	5 709,00/8 623,00
	625 x 750 x 850	prawa	bez / z	5 709,00/8 623,00
	625 x 750 x 850	czołowa	bez / z	5 709,00/8 623,00
	1,200 x 750 x 850	lewa	bez / z	7 791,00/11 333,00
	1,200 x 750 x 850	prawa	bez / z	7 791,00/11 333,00
	1,200 x 750 x 850	czołowa	bez / z	7 791,00/11 333,00
	1,700 x 750 x 850	lewa	bez / z	9 212,00/14 130,00
	1,700 x 750 x 850	prawa	bez / z	9 212,00/14 130,00
	1,700 x 750 x 850	czołowa	bez / z	9 212,00/14 130,00

Stoły wejściowe	Wymiary [mm] (szer x gł x wys)	Pozycja	Zlew	[PLN]
<b>Seria CTR i MTR</b> 	802.5 x 750 x 900	lewy róg MTR*	bez	8 765,00
	802.5 x 750 x 900	prawy róg MTR*	bez	8 765,00
	2,002.5 x 750 x 900	lewy róg MTR*	z	22 105,00
	2,002.5 x 750 x 900	prawy róg MTR*	z	22 105,00
	2,502.5 x 750 x 900	lewy róg MTR*	z	24 730,00
	2,502.5 x 750 x 900	prawy róg MTR*	z	24 730,00

\* Wymiary obejmują wejście w zakręt stołu o długości 802.5 mm.

#### Szczegóły techniczne

- Płyta głęboko tłoczona z blachy stalowej chromoniklowej (1,5 mm), prowadnice stelażu z wbudowanym spadkiem w kierunku maszyny
- Tylna krawędź górna 300 mm
- Stabilny cokół z paneli
- Zlew polerowany wewnątrz i na zewnątrz, 500 x 400 x 250 mm, spawany do stołu wejściowego z zaworem spustowym z ciągną Bowdena
- Konstrukcja stołu wykonana z profilu 40 x 40 mm ze stali chromowo-niklowej i elementów poprzecznych wykonanych ze stali chromowo-niklowej 30 x 10 mm
- Wkładka nożna wykonana z tworzywa sztucznego z regulacją wysokości +35/-10 mm (higieniczna konstrukcja wykonana z NSF)
- Cokół ze stabilnymi panelami wyłożonymi stalą chromowo-niklową (można odłączyć w celu higienicznego czyszczenia i włożyć do maszyny)

Stoły wyjściowe oprócz zlewozmywaków oraz otworów na urządzenia natryskowe i kranu są identycznie wyposażone.

Uwaga: Tylko zmywarki z transportem koszy mogą być wyposażone w narożne stoły (w razie potrzeby w połączeniu z przenośnikiem narożnym).

#### Opcja (bez dodatkowych kosztów)

- Wysokość robocza 900 mm / 850 mm
- Nisza według specyfikacji klienta

Specjalne wymiary dla stołów wejściowych i wyjściowych	Wymiary [mm]	[PLN]
<b>Specjalna szerokość</b>	Cena podstawowa do 1,000 mm (bez zlewu)	7 398,00
	Dodatkowy koszt za każde 100 mm (w zaokrągleniu w górę)	573,00
<b>Specjalna głębokość (Cena za stół)</b>	751 – 800 mm	712,00
	801 – 900 mm	1 382,00
	901 – 1,000 mm	2 037,00
	1,001 – 1,060 mm	3 211,00

Inne akcesoria dostępne na życzenie.

Specjalne wymiary stołów, zlewów, paneli stołowych, wysokości i akcesoriów roboczych są dostępne na życzenie.

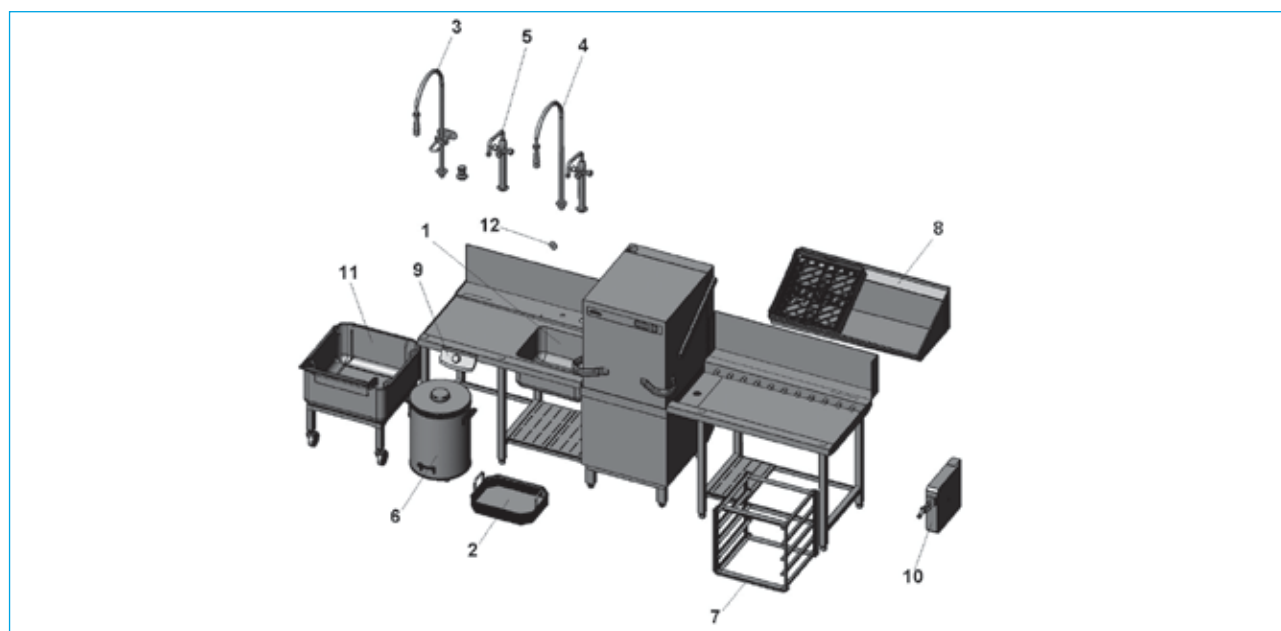
## Akcesoria - Specjalne stoły wlotowe / wylotowe

Seria PT, CTR, MTR – typ 712/741

Wszystkie nasze zlewozmywaki przeznaczone są do użytku profesjonalnego. Posiadają ciągną Bowdena i filtr spustowy. Wszystkie cokoły maszyn wyposażone są w półki ze stali nierdzewnej w standardzie. Standardowe stoły z umywalkami są w połączeniu tylko z układem otworów dla jednostki natryskowej z otworem na kran.

Akcesoria do standardowych stołów i stolików o specjalnych długościach	Numer kat.	[PLN]
<b>Nazwa przedmiotu</b>		
1 Zlew 400 x 400 x 250 mm (tylko dla stołów o określonej długości)	–	4 655,00
1 Zlew 500 x 400 x 250 mm	–	4 655,00
1 Zlew 600 x 450 x 300 mm (tylko dla stołów o określonej długości)	–	6 658,00
2 Taca na odpady z sitem do zlewu 400 x 400 x 250 mm	5527002	1 232,00
2 Taca na odpady z sitem do zlewu 500 x 400 x 250 mm	5627001	1 491,00
2 Taca na odpady z sitem do zlewu 600 x 450 x 300 mm	5727099	1 805,00
3 Bateria prysznicowa z uchwytem ściennym i zaworem* <sup>1</sup>	5527023	4 103,00
4 Bateria prysznicowa z jedno zaworowym mieszaczem wody* <sup>1</sup>	75200182	4 633,00
5 Mikser do wody z obrotowym ramieniem	75201812	1 984,00
6 Kosz na odpady z pokrywą, kosz na kółkach poj. 60l	75000126	3 549,00
7 Półka na 5 koszy 500x500 mm	75202506	2 304,00
7 Półka na 5 koszy 600x500 mm	75004787	2 659,00
8 Skośna półka na dwa kosze z odprowadzeniem wody lewa	753V0003	4 633,00
8 Skośna półka na dwa kosze z odprowadzeniem wody prawa	753V0004	4 756,00
9 Scraper (ściągacz odpadów)	75500004	1 085,00
10 Wąż zwijający na bębnie, długość węża 6 m	4007021	5 717,00
11 Basen do namaczania sztućców	75000317	10 029,00
12 Osłona przeciwrozbrzydowa	75009509	271,00

\*<sup>1</sup> 30 mm krótsza wersja do zastosowania z PT Climate Plus jest dostępna na zamówienie.



## Akcesoria

### Wyjściowe stoły rolkowe

CTR, MTR – typ 734



Stoły rolkowe wyjściowe mają spód z ukształtowanym spadkiem w kierunku własnych krtek ściekowych i regulowane nóżki.

Istnieją trzy warianty projektowe:

- do bezpośredniego podłączenia do zmywarki
- do podłączenia narożnego 90°
- do podłączenia narożnego 180° (wersja ruchoma)

Wyjściowe stoły rolkowe	Wymiary [mm] (szer x gł x wys)	Pojemność koszy	Pozycja	[PLN]
CTR/MTR	1,200 x 650 x 900	2	lewa/prawa	10 587,00
	1,700 x 650 x 900	3	lewa/prawa	14 664,00
	2,200 x 650 x 900	4	lewa/prawa	18 775,00
	2,700 x 650 x 900	5	lewa/prawa	22 718,00
	1,200 x 650 x 900	2	lewa/prawa, ruchoma	13 316,00
	1,700 x 650 x 900	3	lewa/prawa, ruchoma	17 405,00
	2,200 x 650 x 900	4	lewa/prawa, ruchoma	21 382,00
	2,700 x 650 x 900	5	lewa/prawa, ruchoma	25 361,00

Dystans ścienny stołu rolkowego odbiorczego	Wymiary [mm] (szer, długość)	Numer kat.	[PLN]
CTR/MTR	1,200	75203364	1 574,00
Głębokość stołu 750 mm	1,700	75203244	2 396,00
(Wyjściowy stół rolkowy z podłączeniem ściennym)	2,200	75203370	3 287,00
	2,700	75203295	4 140,00

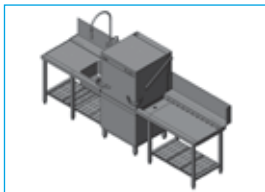
#### Szczegóły techniczne

- Pokrywa stołu wykonana z blachy stalowej chromoniklowej (1.5 mm) ze spadkiem w kierunku zmywarki
- Woda odpływowa DN 20 jest podłączona do maszyny lub przenośnika narożnego
- Koniec rolki wykonany z solidnego tworzywa sztucznego dla łatwego transportu koszy, umożliwiające proste i higieniczne mycie komory
- Wyłącznik krańcowy stołu - zatrzymuje napęd zmywarek z transportem koszy
- Konstrukcja stołu wykonana z profilu 40 x 40 mm ze stali chromowo-niklowej i elementów poprzecznych wykonanych ze stali chromowo-niklowej 30 x 10 mm
- Wkładka nożna wykonana z tworzywa sztucznego z regulacją wysokości +35/-10 mm (higieniczna konstrukcja wykonana z NSF)
- Stabilny cokół z paneli inkrustowanych
- Rolki do obracania stołu rolkowego wyjściowego – dla wersji ruchomej

Specjalne wymiary dostępne na życzenie.

## Wyjściowe stoły rolkowe

Seria PT – typ 734

Wyjściowy stół rolkowy	Wymiary (szer x gł x wys)	Pojemność koszy	Pozycja	[PLN]
Seria PT 	1,200 x 750 x 850	2	Stół rolkowy wyjściowy przedni	12 201,00
	1,200 x 750 x 850	2	Stół rolkowy wyjściowy lewy	12 088,00
	1,200 x 750 x 850	2	Stół rolkowy wyjściowy prawy	12 088,00

## Szczegóły techniczne

- Pokrywa stołu wykonana z blachy stalowej chromo-niklowej (1.5 mm)
- Woda odpływowa DN 20 jest podłączona do maszyny lub przenośnika narożnego
- Rolka wykonana z solidnego tworzywa sztucznego dla łatwego transportu koszy, umożliwiającego proste i higieniczne mycie komory
- Konstrukcja stołu wykonana z profilu 40 x 40 mm ze stali chromowo-niklowej i elementów poprzecznych wykonanych ze stali chromowo-niklowej 30 x 10 mm
- Wkładka nożna wykonana z tworzywa sztucznego z regulacją wysokości +35/-10 mm (higieniczna konstrukcja wykonana z NSF)
- Stabilny cokół z paneli inkrustowanych

## Opcja

- Wysokość robocza 900 mm

Specjalne wymiary dostępne na życzenie.

## Aksesoria

### Wejściowe/wyjściowe przenośniki narożne

CTR – typ 765

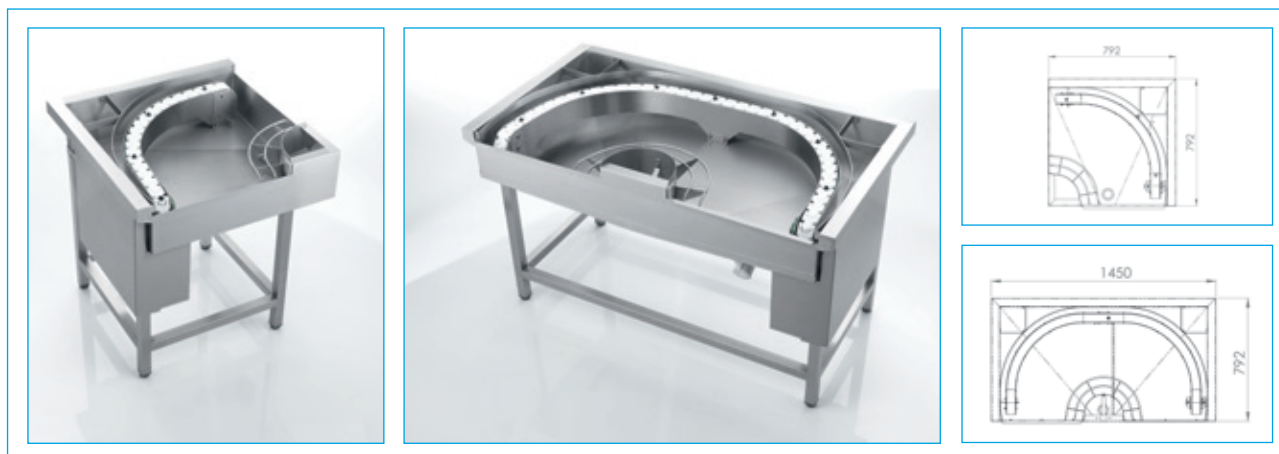


Przenośnik narożny	Wymiary [mm] (szer x gł x wys)	Wersja	Numer kat.	[PLN]
Przenośnik narożny 90°	792 x 792 x 900	90°, L-R, R-L	765V0001	19 107,00
Zestaw przyłącz. do wersji 180°	–	180°, L-R, R-L	75004357	2 352,00

#### Szczegóły techniczne

- Głębokotłoczona płyta dolna (1,0 mm) i rama podstawy (1,5 mm) wykonana ze stali nierdzewnej
- Solidna rama podstawy wykonana ze stali nierdzewnej 40 x 40 mm
- Wkładka nożna wykonana z tworzywa sztucznego z regulacją wysokości +35/-10 mm (higieniczna konstrukcja wykonana z NSF)
- Transport koszy
- Mechanizm napędzany mechanizmem napędowym zmywarki
- 180°- wersja składająca się z dwóch przenośników narożnych 90° plus zestaw przyłączeniowy (niezależnie od kierunku pracy)
- Przenośnik narożny może być obsługiwany zarówno na wejściu jak i na wyjściu w wersji CTR

CTR, MTR – typ 766 – 767



Przenośniki narożne są dostępne w wersji 90° i 180°, mogą być stosowane w obszarze opróżniania zmywarki do naczyń. W serii MTR mogą być również stosowane w obszarze wejściowym. Przenośnik do transportowania koszy jest realizowany za pomocą łańcucha.

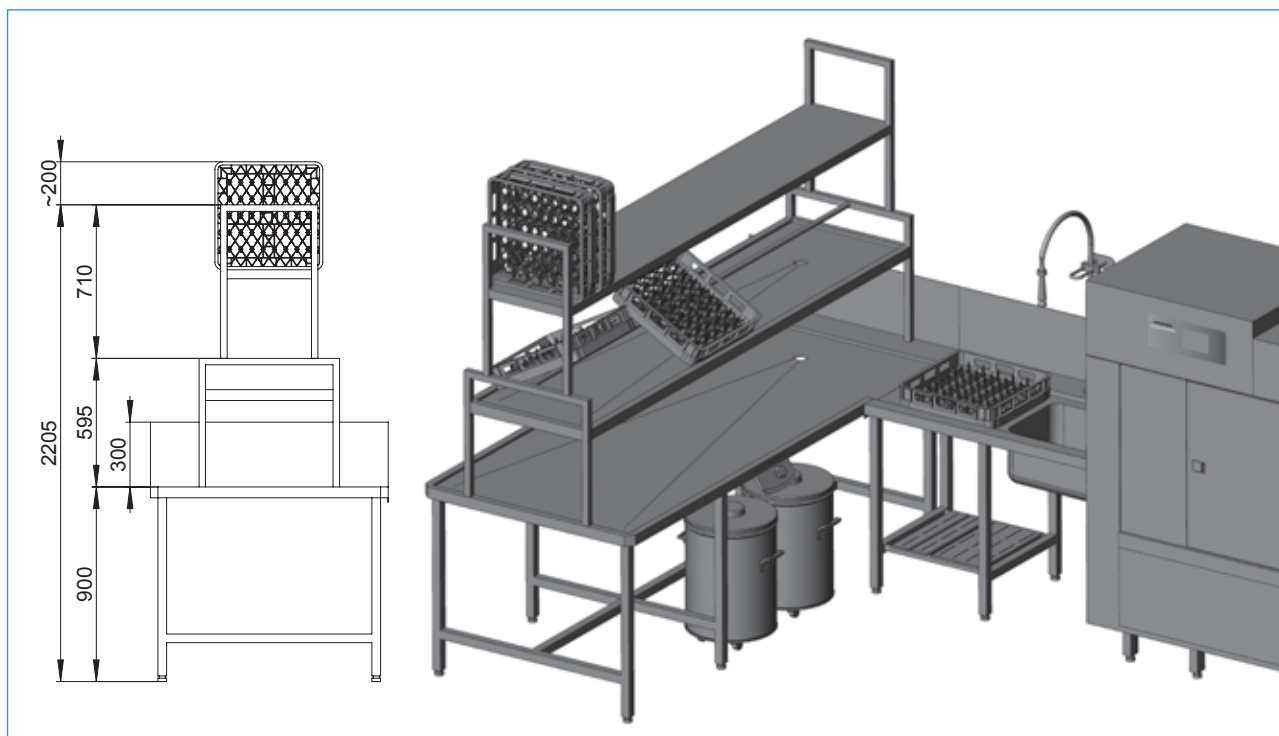
Przenośnik narożny	Wymiary [mm] (szer x gł x wys)	Wersja	Numer kat.	[PLN]
Przenośnik narożny, 90°	792 x 792 x 900	90°, L-R	766V9999	37 946,00
Przenośnik narożny, 90°	792 x 792 x 900	90°, R-L	766V9999	37 946,00
Przenośnik narożny, 180°	1,450 x 792 x 900	180°, L-R	767V9999	40 348,00
Przenośnik narożny, 180°	1,450 x 792 x 900	180°, R-L	767V9999	40 348,00

#### Szczegóły techniczne

- Podstawowa konstrukcja w kształcie wanny ze stali chromowo-niklowej (1,5 mm); odpływ wody resztkowej DN 20 podłączony do maszyny (tylko MTR)
- Solidna rama podstawy wykonana ze stali nierdzewnej 40 x 40 mm
- Wkładka nożna wykonana z tworzywa sztucznego z regulacją wysokości +35/-10 mm (higieniczna konstrukcja wykonana z NSF)
- Transport taśmowy koszy
- Podłączenie elektryczne i sterowanie przez zmywarkę.: 0.2kW, 400V3N~, 50 Hz

## Stacje sortownicze

Seria PT, CTR, MTR – type 740 – 741



**Cały system zawiera stół sortujący, oraz stół wejściowy składający się z następujących urządzeń:**

- Praktyczne wnęki dla pojemników na śmieci w obu bokach cokolu stołu sortującego.
- Zdejmowana chromowo-niklowa blacha stalowa inkrustowana w cokole stołu wejściowego.
- Stoły sortownicze są dostępne z półkami na kosze.
- Stoły sortownicze wyposażone są w górne półki z prętem i półki na puste kosze w standardzie.

### Szczegóły techniczne


- Pokrywa stołu wykonana z blachy stalowej chromoniklowej (1.5 mm)
- Górna krawędź 300 mm wysokości – tył, przód i bok stołu sortującego
- Stół do sortowania i stół wlotowy w kształcie wanny z zawiniętym brzegiem
- Powierzchnia sortowania z odpływem DN 40
- Cokół stołu sortującego bezpiecznie spawany
- Konstrukcja stołu wykonana z profili ze stali nierdzewnej i elementów poprzecznych wykonanych ze stali chromowo-niklowej
- Mocno przyspawany cokół stołu sortującego
- Zlew polerowany wewnątrz i na zewnątrz, 500 x 400 x 250 mm, spawany do stołu wejściowego z zaworem sputowym z ciągnem Bowdena
- Wkładka nożna wykonana z tworzywa sztucznego z regulacją wysokości +35/-10 mm (higieniczna konstrukcja wykonana z NSF)
- Górna półka z prętem wykonana ze stali chromowo-niklowej 1.5 mm
- Półka na puste kosze wykonana z blachy stalowej chromo-niklowej (1.5 mm)
- Całkowita wysokość instalacji: 2155 mm / 2205 mm
- Wysokość robocza 850 mm / 900 mm


Specjalne wymiary dostępne na życzenie.


## Akcesoria

### Stacje sortownicze

poszczególne moduły – typ 740

Stół sortowniczy	Wymiary [mm] (szer x gł x wys)	Pojemność koszy	Pozycja	Połączenie	[PLN]
	1,250 x 1,100 x 900	2	lewa	wkręcany	14 392,00
	1,250 x 1,100 x 900	2	lewa	spawany	14 392,00
	1,250 x 1,100 x 900	2	prawa	wkręcany	14 392,00
	1,250 x 1,100 x 900	2	prawa	spawany	14 392,00
	1,800 x 1,100 x 900	3	lewa	wkręcany	17 427,00
	1,800 x 1,100 x 900	3	lewa	spawany	17 427,00
	1,800 x 1,100 x 900	3	prawa	wkręcany	17 427,00
	1,800 x 1,100 x 900	3	prawa	spawany	17 427,00
	2,600 x 1,100 x 900	4	lewa	wkręcany	22 593,00
	2,600 x 1,100 x 900	4	lewa	spawany	22 593,00
	2,600 x 1,100 x 900	4	prawa	wkręcany	22 593,00
	2,600 x 1,100 x 900	4	prawa	spawany	22 593,00

Stół sortowniczy+ górną półką	Wymiary [mm] (szer x gł x wys)	Pojemność koszy	Pozycja	Połączenie	[PLN]
	1,250 x 1,100 x 900	2	lewa	wkręcany	20 647,00
	1,250 x 1,100 x 900	2	lewa	spawany	20 647,00
	1,250 x 1,100 x 900	2	prawa	wkręcany	20 647,00
	1,250 x 1,100 x 900	2	prawa	spawany	20 647,00
	1,800 x 1,100 x 900	3	lewa	wkręcany	24 213,00
	1,800 x 1,100 x 900	3	lewa	spawany	24 213,00
	1,800 x 1,100 x 900	3	prawa	wkręcany	24 213,00
	1,800 x 1,100 x 900	3	prawa	spawany	24 213,00
	2,600 x 1,100 x 900	4	lewa	wkręcany	29 936,00
	2,600 x 1,100 x 900	4	lewa	spawany	29 936,00
	2,600 x 1,100 x 900	4	prawa	wkręcany	29 936,00
	2,600 x 1,100 x 900	4	prawa	spawany	29 936,00

Stół sortowniczy górna półka + półka na puste kosze	Wymiary [mm] (szer x gł x wys)	Pojemność koszy	Pozycja	Połączenie	[PLN]
	1,250 x 1,100 x 900	2	lewa	wkręcany	26 779,00
	1,250 x 1,100 x 900	2	lewa	spawany	26 779,00
	1,250 x 1,100 x 900	2	prawa	wkręcany	26 779,00
	1,250 x 1,100 x 900	2	prawa	spawany	26 779,00
	1,800 x 1,100 x 900	3	lewa	wkręcany	30 808,00
	1,800 x 1,100 x 900	3	lewa	spawany	30 808,00
	1,800 x 1,100 x 900	3	prawa	wkręcany	30 808,00
	1,800 x 1,100 x 900	3	prawa	spawany	30 808,00
	2,600 x 1,100 x 900	4	lewa	wkręcany	37 259,00
	2,600 x 1,100 x 900	4	lewa	spawany	37 259,00
	2,600 x 1,100 x 900	4	prawa	wkręcany	37 259,00
	2,600 x 1,100 x 900	4	prawa	spawany	37 259,00



Specjalne wersje dostępne na życzenie.

Stoły wejściowe i do sortowania posiadają śruby do montowania w standardzie.



## Stacje sortownicze (produkt na zamówienie)

poszczególne moduły – typ 741

Stół wejściowy do stacji sortowniczej	Wymiary [mm] (szer x gł x wys)	Pojemność koszy	Pozycja	Typ maszyny	[PLN]
 	1,200 x 750 x 900	2	lewa/prawa	Seria PT/CTR/MTR	13 390,00
	1,200 x 750 x 900	2	czołowa	Seria PT	13 390,00
	1,700 x 750 x 900	3	lewa/prawa	Seria PT/CTR/MTR	16 351,00
	1,700 x 750 x 900	3	czołowa	Seria PT	16 351,00
	2,002.5 x 750 x 900	2	lewy narożnik*	CTR/MTR	21 982,00
	2,002.5 x 750 x 900	2	prawy narożnik*	CTR/MTR	21 982,00
	2,502.5 x 750 x 900	3	lewy narożnik*	CTR/MTR	25 396,00
	2,502.5 x 750 x 900	3	prawy narożnik*	CTR/MTR	25 396,00

\* Wymiary obejmują stół na wejściu narożnym o długości 802,5 mm, podłączenie możliwe tylko CTR lub MTR przy wejściu w zakręt.

Specjalne wymiary do stołów wejściowych i wyjściowych	Wymiary [mm]	[PLN]
Specjalna szerokość	Cena podstawowa do 1,000 mm (bez zlewu)	7 470,00
	Dodatkowy koszt za 100 mm (w zaokrągleniu w górę)	576,00
Specjalna głębokość (Cena za stół)	751 – 800 mm	713,00
	801 – 900 mm	1 385,00
	901 – 1,000 mm	2 091,00
	1,001 – 1,060 mm	2 900,00


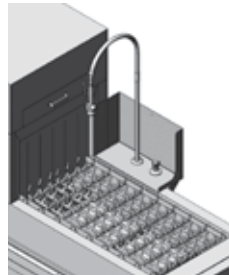
Dla odpowiednich akcesoriów do stołów wejściowych według stacji sortowniczych typ 741, strona 71.

Specjalne wersje dostępne na życzenie.

Nazwa	Wyjaśnienie
Lewa	Ustawione od lewej do prawej (patrząc od przodu instalacji)
Prawa	Ustawione od prawej do lewej (patrząc od przodu instalacji)
Czołowa	Stół czołowy z zagiętymi krawędziami blach dla uszczelnienia ściany seria PT
Narożnikowa	Stół przygotowany do wejścia narożnego (CTR, MTR) Wejście narożnikowe wydłuża stół o 802,5 mm
Wys. robocza	850 mm/900 mm

## Konsola do jednostki natryskowej (produkt na zamówienie)

Instalacja konsoli możliwa dla jednostki natryskowej w strefie ładunkowej MTF

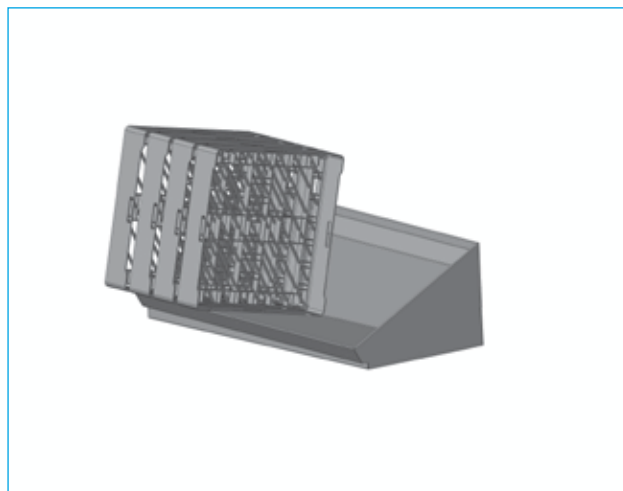
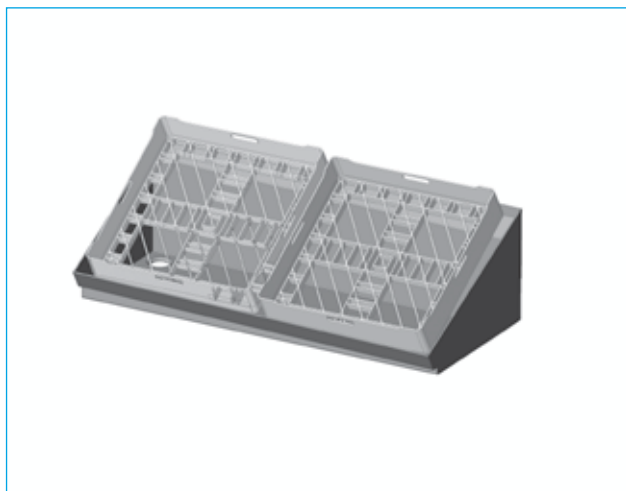
Konsola do jednostki natryskowej	Nazwa	Numer kat.	[PLN]
 	Konsola bez osłony * (niezależnie od kierunku pracy napędu)	71003422	2 095,00
	Konsola z osłoną * (lewo-prawo, bez ilustracji)	71003414	2 981,00
	Konsola z osłoną * (prawo-lewo)	71003417	2 981,00

\*Jednostka natryskowa nie jest częścią zestawu konsoli.

## Akcesoria

### Akcesoria mocowane na ścianie (produkt na zamówienie)

#### Wygięta półka ścienna do koszy



Kątowe półki ścienne wykorzystywane są do dwóch różnych celów. Przed myciem, regały są ustawione skośnie, aby kubki, szklanki i miski mogły być ekonomicznie sortowane. Po myciu, można wykorzystać jako miejsce do składowania koszy dla oszczędności miejsca. Puste kosze mogą być ułożone na ich końcach.

Wygięta półka ścienna	Wymiary [mm] (szer x gł x wys)	Pojemność koszy	Strona elementu przyłączeniowego	Numer kat.	[PLN]
Element łączący po lewej	550 x 499 x 345	1	lewa	753V0001	3 186,00
Element łączący po prawej	550 x 499 x 345	1	prawa	753V0002	3 186,00
Element łączący po lewej	1,100 x 499 x 345	2	lewa	753V0003	4 555,00
Element łączący po prawej	1,100 x 499 x 345	2	prawa	753V0004	4 555,00
Element łączący po lewej	1,600 x 499 x 345	3	lewa	753V0005	5 414,00
Element łączący po prawej	1,600 x 499 x 345	3	prawa	753V0006	5 414,00
Element łączący po lewej	2,100 x 499 x 345	4	lewa	753V0007	6 285,00
Element łączący po prawej	2,100 x 499 x 345	4	prawa	753V0008	6 285,00

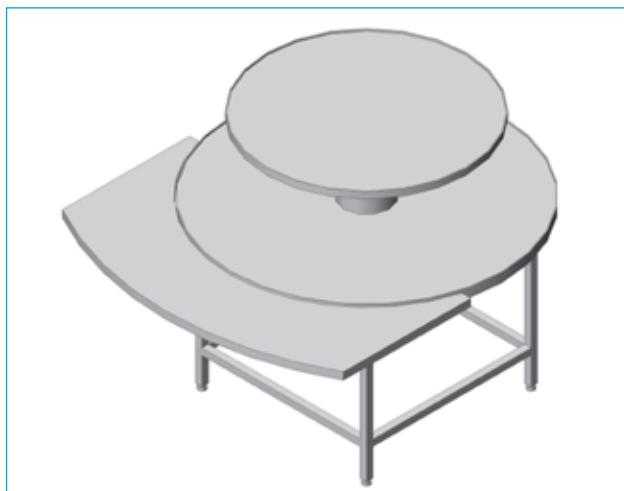
Opcje	Numer kat.	[PLN]
Uchwyt koszy do bezpiecznego ustawiania koszy na półkach	75203238	238,00

Wygięta półka ścienna z uchwytem na kosze	Wymiary [mm] (szer x gł x wys)	Pojemność koszy	Strona elementu przyłączeniowego	Numer kat.	[PLN]
Element łączący po lewej	550 x 499 x 345	1	lewa	753V0009	3 784,00
Element łączący po prawej	550 x 499 x 345	1	prawa	753V0010	3 784,00
Element łączący po lewej	1,100 x 499 x 345	2	lewa	753V0011	5 101,00
Element łączący po prawej	1,100 x 499 x 345	2	prawa	753V0012	5 101,00
Element łączący po lewej	1,600 x 499 x 345	3	lewa	753V0013	6 086,00
Element łączący po prawej	1,600 x 499 x 345	3	prawa	753V0014	6 086,00
Element łączący po lewej	2,100 x 499 x 345	4	lewa	753V0015	7 242,00
Element łączący po prawej	2,100 x 499 x 345	4	prawa	753V0016	7 242,00

Szczegóły techniczne	
	• Półka w pełni spawana, wykonana z chromowo-niklowej blachy stalowej (1,5 mm)
	• Powierzchnia magazynowa koszy ze spadkiem w kierunku odpływu
	• Profil ścienny do montażu
	• Uchwyt z blokadą, aby zapobiec wypadaniu półek
	• Ukryte śruby
	• Pojemnik na kosze wykonany z chromowo-niklowej stali dla optymalnego układania koszy

## Stoły do naczyń (produkt na zamówienie)

## Karuzela do naczyń



Karuzela do naczyń bez napędu



Nasze karuzele do naczyń są popularne w „strefach buforowanych” na bankietach, które oferują dużo miejsca na naczynia w najmniejszych przestrzeniach. Na przykład, powierzchnia karuzeli o dwóch poziomach 1400 i 1200 mm ma powierzchnię przechowywania stołu roboczego

o wymiarach 3300 x 800 mm. Blaty karuzeli są dostępne z opcjonalnym napędem automatycznym i powolnym obrotem.

Wersje karuzeli do naczyń	Wymiary [mm]	Numer kat.	[PLN]
Karuzela do naczyń bez napędu	1,400/1,200	75203600	Zapytaj o cenę
Karuzela do naczyń bez napędu	1,400/1,200	75203601	Zapytaj o cenę
Półka na tace do stacji bazowej 1400	800 szerokości	75203603	Zapytaj o cenę
Półka na tace do stacji bazowej 1400	1,000 szerokości	75203604	Zapytaj o cenę
Półka na tace do stacji bazowej 1400	1,200 szerokości	75203605	Zapytaj o cenę
Półka na tace do stacji bazowej 1400	1,400 szerokości	75203606	Zapytaj o cenę

## Szczegóły techniczne

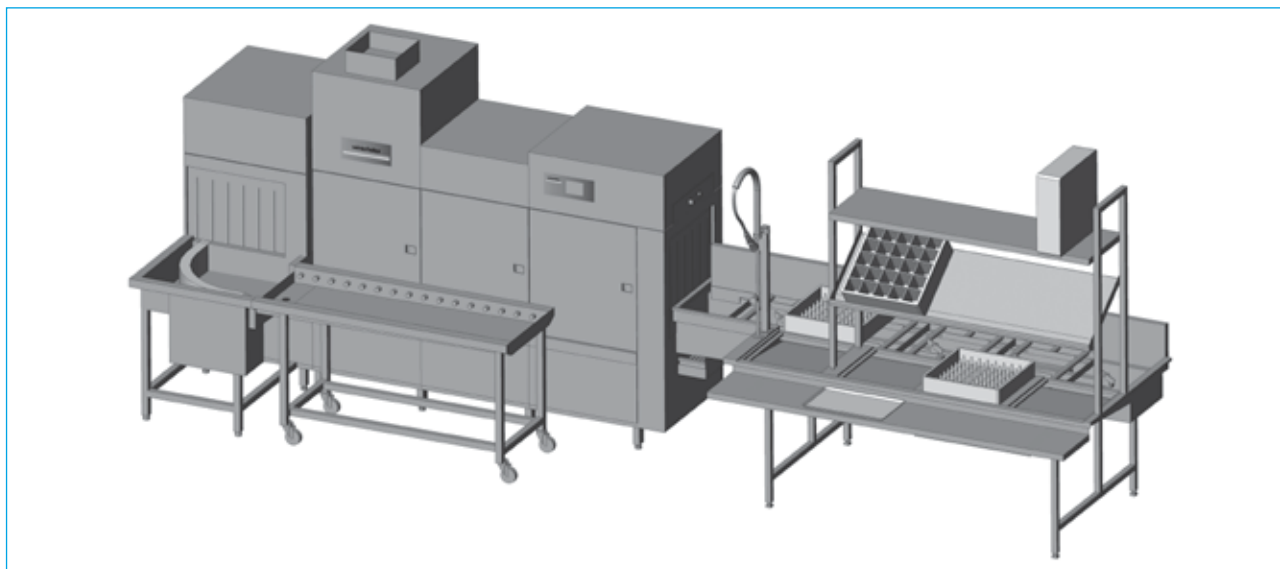
- Blacha chromowo-nikowa z obrzeżem ociekowym
- Średnica dolnego stołu obrotowego, 1,400 mm; górnego stołu obrotowego, 1,200 mm; grubość blachy 2 mm  
Opcja: stabilna półka dla dolnego stołu obrotowego
- Brak napędu, ustawienie oporu przy obracaniu stołu, aby zapobiec przypadkowemu obróceniu się stołu
- Z napędem, 400V3N~, 50 Hz 0.06 kW 3-fazowy AC motor; szybkość, 0.6 RPM (kabel w zestawie)
- Stabilny cokół wykonany ze stali chromowo-niklowej 40 x 40 mm
- Wysokość dolnego stołu obrotowego robocza ok. 900mm
- Wysokość górnego stołu obrotowego robocza ok. 1,300 mm

Specjalne wersje dostępne na życzenie.

## Akcesoria

### Systemy sortowania (produkt na zamówienie)

Standardowy typ stacji do sortowania - z automatycznym taśmowym transportem koszy

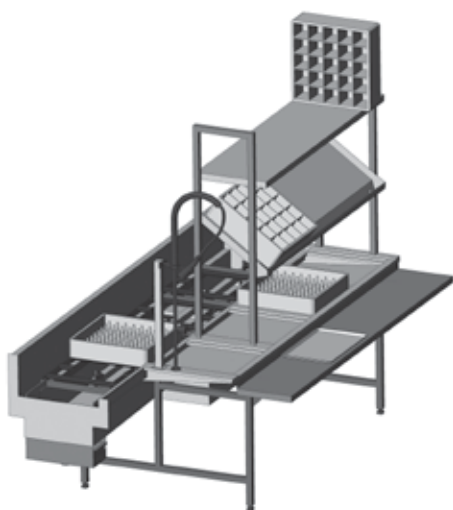


Poszczególne segmenty na kosze znajdują się w przednim obszarze. Wszystkie części mogą być łatwo usunięte, a komora może być w prosty i łatwy sposób czyszczona. Dodatkowe półki sortowania i puste półki montowane są powyżej podstawowej jednostki.

Kosze są transportowane do zmywarki do naczyń, w tylnym obszarze stacji. Stacja do sortowania może być podłączona bezpośrednio do urządzenia, jak również do przenośników narożnych (90° lub 180°).

**Systemy sortowania dostępne w dwóch podstawowych wariantach: do ręcznego wyciągnięcia naczyń lub automatycznego wyciągnięcia naczyń stosując podajnik zwrotny przenośnika taśmowego.**

#### Szczegóły techniczne

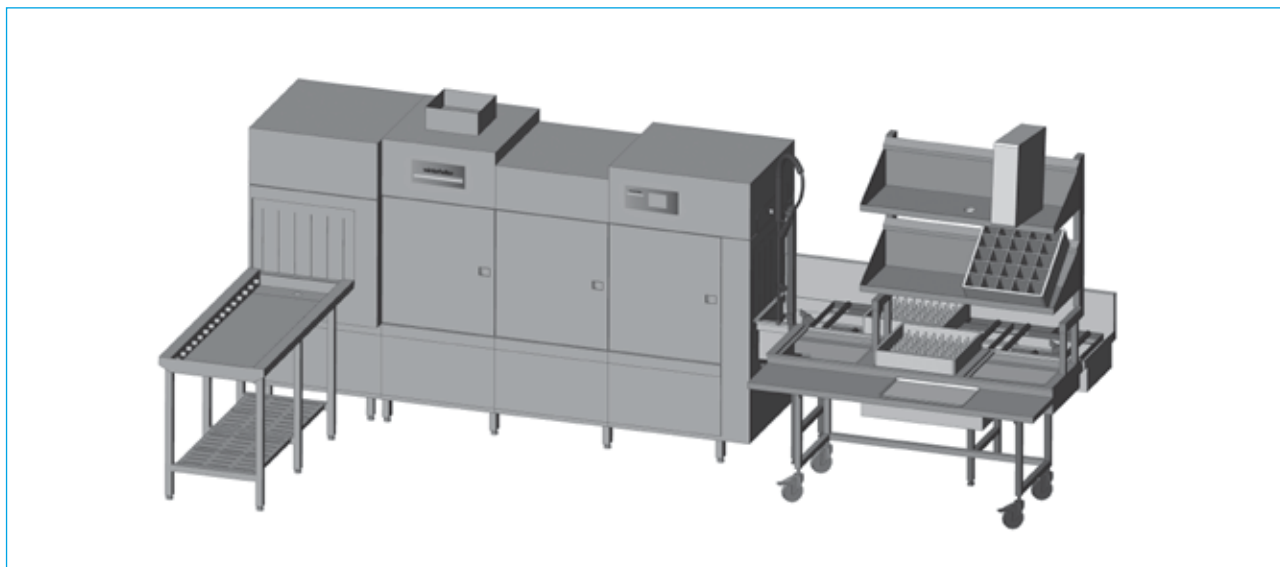


- Strefa ładowania koszy dla 3–6 koszy, nachylenie zabezpieczające przed przewróceniem się koszy
- Obszar zbierania tac
- Pochyła półka dla 2–5 koszy
- Półka na puste kosze
- Transport uchwyty regału za pomocą pręta podającego z krzywką wahliwą wykonaną z tworzywa sztucznego
- Półka z prętem, szerokość 554 mm
- Transport taśmowy koszy
- Napęd 3-fazowego AC motoreduktora z mechanizmem zabezpieczającym przed zablokowaniem
- Wsparcie stojaka na kółkach ze stali chromowo-niklowej, montowane w wymiennych elementach ramowych
- Wanna skonstruowana z nachyleniem 2,1% działa pod prąd szuflada wychwytyjąca brud z odpływem 2"
- Sterowanie i zasilanie zmywarką
- Zasilanie: 3 x 230 V, 0.25 kW
- Opcje:
  - Zlew na sztućce
  - Jednostka natryskowa
  - Rolka do węża

Specjalne wymiary dostępne na życzenie.

## Systemy sortowania (produkt na zamówienie)

Stacja do sortowania typu Comfort - z automatycznym taśmowym transportem koszy



Poszczególne segmenty na kosze znajdują się w przednim obszarze. Wszystkie części mogą być łatwo usunięte a komora może być w prosty i łatwy sposób czyszczona. Dodatkowe półki sortowania i puste półki montowane są powyżej podstawowej jednostki.

Kosze są transportowane do zmywarki do naczyń, w tylnym obszarze stacji. Stacja do sortowania może być podłączona bezpośrednio do urządzenia, jak również do przenośników narożnych (90° lub 180°).

Systemy sortowania dostępne w dwóch podstawowych wariantach: do ręcznego wyciągania naczyń lub automatycznego wyciągania naczyń stosując podajnik zwrotny przenośnika taśmowego.

Szczegóły techniczne	
	<p>Przednia część systemu jest zaprojektowana jako jednostka mobilna, tak, żeby tor jazdy, który jest na stałe zamontowany w tylnej części można było czyścić bez wysiłku.</p> <p><b>Mobilna część systemu</b></p> <ul style="list-style-type: none"> <li>• Obszar zbierania tac</li> <li>• Strefa ładowności dla 3–6 koszy</li> <li>• Pochylona półka dla 2–5 koszy</li> <li>• Półka na puste kosze</li> </ul> <p><b>Stała część systemu</b></p> <ul style="list-style-type: none"> <li>• Półka z prętem, szerokość 554 mm</li> <li>• Transport taśmowy koszy</li> <li>• Napęd 3-fazowego AC motoreduktora z mechanizmem zabezpieczającym przed zablokowaniem</li> <li>• Wsparcie stojaka na kółkach ze stali chromowo-niklowej, montowane w wymiennych elementach ramowych</li> <li>• Sterowanie i zasilanie zmywarką</li> <li>• Zasilanie: 3 x 230 V, 0.25 kW</li> <li>• Opcje:             <ul style="list-style-type: none"> <li>• Zlew na sztućce</li> <li>• Jednostka natryskowa</li> <li>• Rolka do węża</li> </ul> </li> </ul>

Specjalne wymiary dostępne na życzenie.

## Akcesoria


### Transportowanie naczyń (produkty na zamówienie)

Przenośniki taśmowe do sortowania naczyń



Typ taśmy	Zespół taśmowy	Okrągła taśma
<b>Wersja</b>	Wykonany ze stali chromowo-niklowej, skrętnie sztywny, widoczne boki, wykończenie matowe	Wykonany ze stali chromowo-niklowej, skrętnie sztywne, widoczne boki, wykończenie matowe
<b>Konstrukcja przenośnika taśmowego</b>	Wygięta, gładka obudowa ze stali nierdzewnej, o grubości 2 mm. Przenośnik taśmowy jest indywidualnie regulowany, prowadzony na rolkach ze stali chromowo-niklowej zamontowany na łożyskach kulkowych	Wygięta, gładka obudowa ze stali nierdzewnej, 2 pasy okrągłe ustawione równolegle w odległości 220 mm służą jako pasy przenośników, okrągły pas ma średnicę 15 mm
<b>Napęd stacji i sprzęt elektryczny</b>	Sterowanie na końcu taśmy 1- fazowym silnikiem z funkcją sterowania pasa	Sterowanie na końcu taśmy 1- fazowym silnikiem z funkcją sterowania pasa

Specjalne wymiary dostępne na życzenie.

Stół z 2 zsypanami na odpady	Wymiary [mm] (szer x gł x wys)	Numer kat.	[PLN]
	980 x 600 x 930	75004444	Zapytaj o cenę
			
<b>Szczegóły techniczne</b> <ul style="list-style-type: none"> <li>• Stabilny cokół wykonany ze stali nierdzewnej</li> <li>• 2 zsypana na odpady z tulejami gumowymi, łącznie z 2 pokrywkami</li> <li>• 2 nisze do pojemników na odpady</li> <li>• 4 kółka z hamulcami</li> <li>• Regulacja wysokości do strefy załadunku (proszę podać przy zamówieniu)</li> </ul>			

## Urządzenia mobilne (produkty na zamówienie)

## Wózki na kosze / stoły do sortowania szkła / wózki do obsługi

Wózek na kosze z uchwytem/bez uchwyty	Numer kat.	[PLN]
Wózek na kosze bez uchwyty	3602252	2 612,00
Wózek na kosze z uchwytem	3602251	3 535,00
Ostona przeciwpyłowa na kosze / do przechowywania naczyń	3602253	872,00



## Szczegóły techniczne

- Wytrzymałość [kg] 250
- Wymiary [mm] (szer x gł x wys) 520 x 520 x 205
- Wysokość z uchwytem [mm] 900
- Do układania w stosy 500 x 500 mm (rozmiar L)
- 4 kółka obrotowe

Stoły do sortowania na kółkach	Wymiary [mm] (szer x gł x wys)	Numer kat.	[PLN]
Do sortowania szkła i innych małych naczyń w koszach	1,135 x 615 x 900	75202580	13 203,00



## Szczegóły techniczne

- Stabilny cokół wykonany ze stali nierdzewnej
- 3 wkładki ociekowe, mogą być łatwo usunięte
- 4 kółka skrętne Ø 125 mm, dwa z nich z hamulcami
- Pojemność wolumetryczna, dwa stojaki 500 x 500 mm (rozmiar L)
- Odpływ z zaworem kulowym

Wózki do obsługi	Numer kat.	[PLN]
Wózek do obsługi z 2 półkami	75203614	2 440,00
Wózek do obsługi z 3 półkami	75203615	2 714,00




## Szczegóły techniczne

- Wytrzymałość [kg] 120 / 150
- Wymiary [mm] (szer x gł x wys) 870 x 570 x 950
- Lekka konstrukcja
- Wózek do obsługi ze stali chromowo-niklowej z uchwytem wykonanym z okrągłej rury
- Wykonany ze stali nierdzewnej zgodnie z DIN 18867, część 1
- Średnica koła 125 mm

## Akcesoria

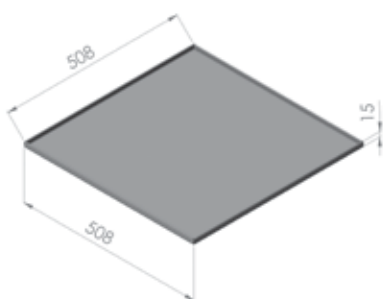
### Urządzenia mobilne (produkty na zamówienie)


Mobilny basen do namaczania sztuków, tac i innych przyborów

Mobilny basen do namaczania sztuków	Wymiary [mm] (szer x gł x wys)	Numer kat.	[PLN]
	636 x 765 x 777	75000317	Zapytaj o cenę
	Rynna zrzutowa do sztuków	75000307	Zapytaj o cenę

**Szczegóły techniczne**

- Stabilny cokół wykonany ze stali nierdzewnej
- 4 kółka skrętne Ø 125 mm, dwa z nich z hamulcami
- Pojemność wolumetryczna, dwa kosze 500 x 500 mm (rozmiar L)
- Głębokość zlewu: 250 mm
- Odpyływ z zaworem spustowym z ciągu Bowdena

Tace ociekowe wykonane ze stali chromowo-niklowej	Stosowanie	Wymiary [mm] (szer x gł x wys)	Numer kat.	[PLN]
	Może być stosowana w zmywarkach serii UC-S	466 x 596 x 22 dla koszy 400 x 400 mm (rozmiar S)	62003540	773,00
	Może być stosowana np. na wózkach	430 x 430 x 11 dla koszy 400 x 400 mm (rozmiar S)	80004401	630,00
	Może być stosowana w zmywarkach serii UC-M/UC-L/UC-XL	604 x 594 x 20 dla koszy 500 x 500 mm (rozmiar L)	60004739	773,00
	Może być stosowana np. na wózkach	525 x 525 x 25 dla koszy 500 x 500 mm (rozmiar L)	80002369	654,00
	Może być stosowana np. w półkach regałowych	508 x 508 x 15 dla koszy 500 x 500 mm (rozmiar L)	75203158	702,00

Wkręcana listwa na ścianę	Wymiary [mm] (szer x gł x wys)	Numer kat.	[PLN]
Do higienicznego połączenia ściany z górnymi krawędziami stołu ze ścianą. Oznacza to, że nie ma potrzeby stosowania silikonu. Dostępne również dla wersji narożnej	max. 2,980 x 10 x 65	747V999	–
	do 1,000 mm	–	374,00
	każdy następny rozpoczęty metr	–	163,00

**Materiał mocujący, jak również dopasowanie rogu i końcówki są w zestawie.**



## Urządzenia mobilne (produkty na zamówienie)

## Usuwanie odpadów

Pojemnik na odpady na kółkach, stal nierdzewna	Wymiary Ø [mm]	Pojemność [l]	Numer kat.	[PLN]
W komplecie z podwoziem i pokrywką	410	60	75000126	Zapytaj o cenę



## Szczegóły techniczne

- Pojemnik, uchwyty i pokrywa wykonane ze stali chromowo-niklowej, spawane
- Trzy uchwyty do łatwego opróżniania
- Całkowita wysokość 635 mm
- Podwozie wykonane z chromowo-niklowej blachy, cztery kółka Ø 50 mm

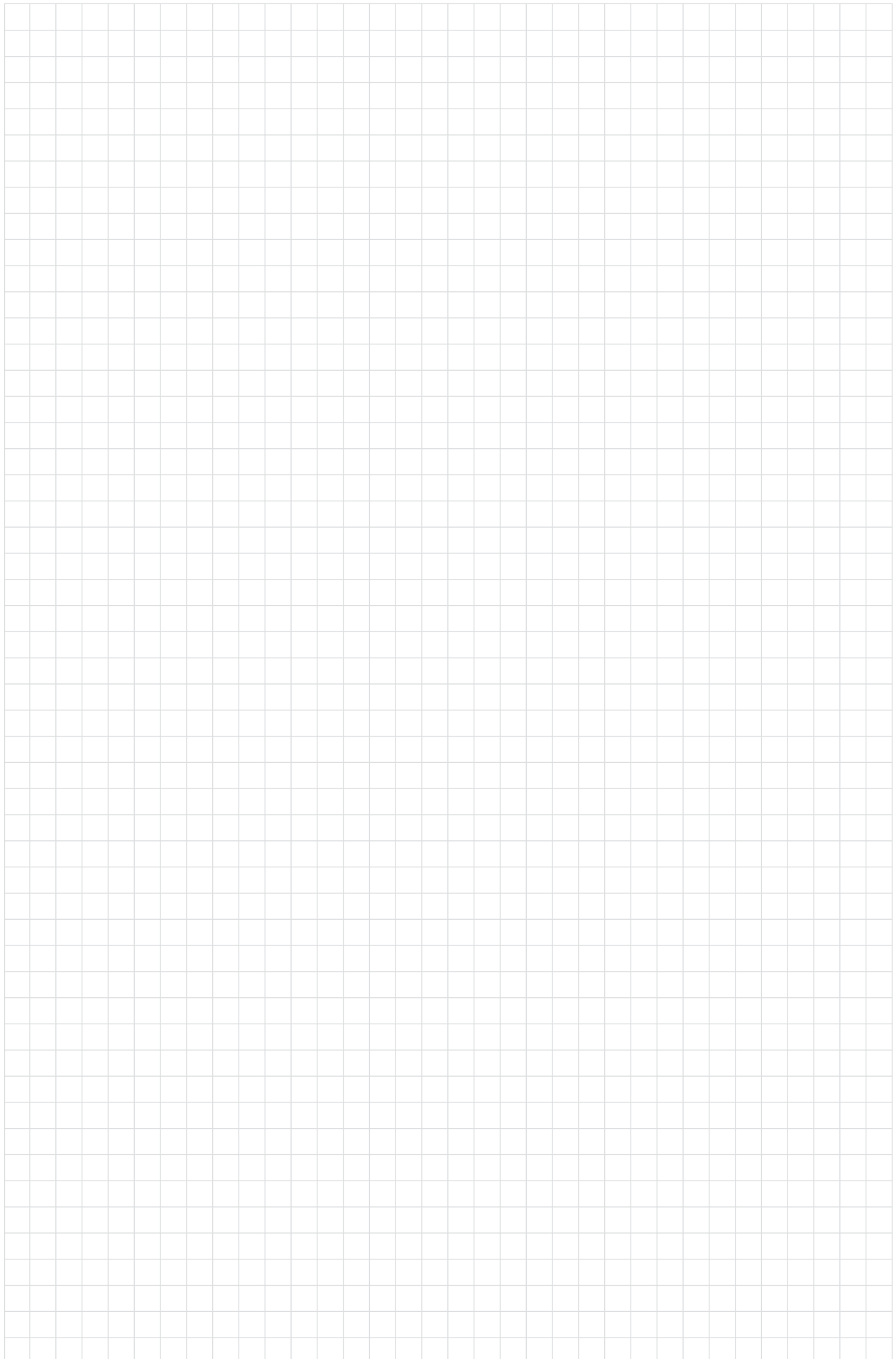
Pojemnik na odpady, na kółkach, z tworzywa sztucznego	Wymiary Ø [mm]	Pojemność [l]	Numer kat.	[PLN]
Kosz na odpady	495 x 581	75.7	30000775	Zapytaj o cenę
Podwozie do kosza	–	–	30000777	Zapytaj o cenę
Pokrywa do kosza	505 x 46	–	30000776	Zapytaj o cenę



Scraper do resztkowania jedzenia	Wymiary [mm]	Numer kat.	[PLN]
Zgarniacz resztek żywności z naczyń. Do montażu na stacji sortowniczej, stołach wejściowych lub stołach roboczych, zawierające uchwyt z zamkiem i zdejmowaną gumową skrobaczką.	szerokość 250 mm	75500004	Zapytaj o cenę



## Twój notes



Winterhalter Gastronom Polska Sp. z o.o  
Zmywarki przemysłowe i systemy zmywania

ul. Krajobrazowa 2  
05-074 Wielgolas Duchnowski  
Polska

Telefon +48 22 773 25 52  
[www.winterhalter.pl](http://www.winterhalter.pl)

