



Komat

Meble i urządzenia

ze stali nierdzewnej

KATALOG 2022

CENNIK

PRODUCENT MEBLI I URZĄDZEŃ DLA GASTRONOMII

 **Komat**



Spis treści

- 1** Meble i urządzenia ze stali nierdzewnej - wstęp
- 2** O meblach
- 3** Informacje ogólne
- 6** Dopłaty
- 12** Meble
- 14** Stoły otwarte i zabudowane, nadstawki, bloki szafkowe, podstawy
- 36** Szafki i półki wiszące
- 42** Stoły ze zlewami otwarte, zabudowane i płyty ze zlewami
- 54** Stoły do zmywarek, baseny, umywalki i akcesoria
- 66** Podstawy pod urządzenia
- 70** Szafy
- 78** Regały i półki
- 89** Wózki
- 95** Pojemniki i stojaki
- 98** Okapy i akcesoria
- 112** Urządzenia chłodnicze, mroźnicze i grzewcze
- 114** Urządzenia chłodnicze
- 116** Urządzenia mroźnicze
- 117** Urządzenia grzewcze





Meble i urządzenia ze stali nierdzewnej



ŁATWOŚĆ
UTRZYMANIA
CZYSTOŚCI



JAKOŚĆ
NOWOCZESNE
WZORNICTWO



Oferta naszej firmy, przedstawiona w katalogu mebli i urządzeń ze stali nierdzewnej dla gastronomii, zawiera pełen zakres mebli typowych, niezbędnych w profesjonalnej kuchni zbiorowego żywienia, w takich obiektach jak: restauracje, kawiarnie, bary, stołówki itp.

Aby w pełni zaspokoić Państwa oczekiwania, realizujemy również zamówienia nietypowe, według indywidualnych projektów, a pracownicy naszej firmy zawsze służą doradztwem i fachową pomocą.

Na bazie ponad dwudziestoletniego doświadczenia opracowaliśmy rozwiązania konstrukcyjne, dzięki którym nasze meble charakteryzują się dużą wytrzymałością i zachowują estetyczny wygląd nawet podczas długoletniego intensywnego użytkowania.

Produkcja mebli i urządzeń według najwyższych standardów higienicznych to przede wszystkim gwarancja łatwego utrzymania kuchni w czystości.

Nieustanny rozwój naszej firmy, doskonalenie i zwiększanie możliwości produkcyjnych i technologicznych pozwalają nam zaproponować Państwu kompleksową ofertę wyposażenia dla gastronomii. Dzięki naszym fachowym i doświadczonym pracownikom wspólnie z Państwem każdego dnia wyposażamy kilka obiektów gastronomicznych na świecie.

Proponujemy Państwu nowy wymiar gastronomii, który znalazł uznanie nie tylko na rynku polskim ale również zagranicznym. Wspólnie z nami stworzą Państwo kuchnię funkcjonalną i trwałą, a wysoka jakość wykonania oraz dbałość o najmniejsze detale zadowolą największych estetów.

Mam nadzieję, że znajdą Państwo w naszym katalogu produkty spełniające Państwa wymagania i oczekiwania. Życzę Państwu udanych projektów i realizacji z firmą Komat.

Mieczysław Kordowski



PRZEZNACZENIE

Niniejszy katalog przeznaczony jest dla osób, które zajmują się projektowaniem lub wyposażaniem obiektów gastronomicznych, obiektów zbiorowego żywienia, między innymi restauracji, kuchni hotelowych, szpitalnych oraz stołówek, barów, itp.

Wykonujemy meble nietypowe wg indywidualnych projektów i życzeń klientów.

Nasi konstruktorzy służą doradztwem i pomocą w poszukiwaniu optymalnych rozwiązań, w doborze odpowiednich mebli oraz w projektowaniu kuchni.

Działamy na rynku już od 1993 roku, w związku z czym posiadamy duże doświadczenie w produkcji mebli i urządzeń ze stali nierdzewnej dla gastronomii.

Produkty przedstawione w katalogu wykonane są ze stali nierdzewnej chromowo-niklowej w gatunku 1.4301 (PN 0H18N9; AISI 304; DIN X5CrNi 18-10).

Wyroby nasze są funkcjonalne, ergonomiczne i trwałe, a ich konstrukcja zapewnia łatwe utrzymanie czystości.

Szczególny nacisk kładziemy na estetykę wykonania produktów, wszystkie spoiny są bardzo dokładnie obrobione, a krawędzie blach starannie ogratowane, co zapewnia ich wysoką jakość.

Nasze wyroby posiadają atest Państwowego Zakładu Higieny nr H-HŻ-6071-75/17/D, H-HŻ-6071-265/17/D.

WYKONANIE

STOŁY

Wszystkie stoły posiadają wysokość 850 mm i wykonane są w formie szkieletowej lub korpusowej.

Półka dolna lub dno szafki znajduje się 150 mm od podłoża.

BLATY

Blaty wykonane są z blachy o grubości 1 mm, podklejone płytą laminowaną białą gładką, krawędzie zabezpieczone profilem metalowym.

Blaty wykonane z blachy o grubości 1,5 i 2 mm usztywnione są profilami metalowymi.

Blaty stołów ze zlewami są obniżone o 10 mm po obwodzie. Wykonane z blachy o grubości 1,5 mm, usztywnione od spodu profilami metalowymi, a komory tłoczone z blachy o grubości 1 mm.

Blaty stołów z basenami wykonane są z blachy o grubości 1,5 mm. Komory basenów wykonane są z blachy o grubości 1,5 mm,

wszystkie krawędzie wewnętrzne basenu są zaokrąglone promieniem $R=20$.

Obrzeża blatów są o grubości 40 lub 50 mm z raniem przyściennym na wysokości 40 lub 50 mm.

Blat w stosunku do korpusu wystaje 15 mm z boku, 30 mm z przodu i 80 mm z tyłu.

Maksymalne równomierne obciążenie blatów 1,2 kN.

NOGI

Nogi wykonane są z profili 40x40x1,2 zakończone stopą regulowaną z tworzywa Poliamid PA6 lub stopą regulowaną nierdzewną.

Nogi przy regałach wykonane są z profili 30x30.

KORPUSY

Korpusy stołów, szafek lub szaf wykonane są z blachy o grubości 0,8 lub 1 mm.

PÓŁKI

Półki mają grubość 30 mm i wykonane są z blachy o grubości 0,8 lub 1 mm i mogą być usztywnione profilem metalowym.

Maksymalne równomierne obciążenie półek 700N.

DRZWI I SZUFLADY

Drzwi wykonane są z blachy o grubości 0,8 mm w formie puszek (podwójne ściany) o grubości 20 mm i mogą być dodatkowo usztywnione w środku profilem metalowym.

Drzwi przesuwne zawieszane są na prowadnicy rolkowej wykonanej ze stali nierdzewnej, a w dolnej części prowadzone na trzpieniu.

Drzwi skrzydłowe wykonane są w formie nakładanej na korpus na zawiasach zewnętrznych spawanych w formie klocka, co tworzy bardzo

solidną konstrukcję z możliwością pełnego otwarcia lub wpuszczane na zawiasach skrzydełkowych.

Szuflady wykonane są z blachy o grubości 0,8 mm w formie nakładanej na korpus lub wpuszczane z prowadnicami nierdzewnymi o wysuwie 4/5

i max obciążeniu 400N, lub z pełnym wysuwem i max obciążeniu 500N. Szuflady przy stołach $B=700$ dostosowane są do pojemników GN 1/1.

KOŁA

Przy stołach, regałach i wózkach montowane są koła o średnicy $\varnothing 100$ mm lub $\varnothing 125$ mm, w tym 2 sztuki z hamulcem. Koła mają bieżnię

z pełnej gumy w kolorze niebieskoszarym o twardości wg skali Shore'a A80, mogą przenosić obciążenie max 800N.

OKAPY

Zadaniem okapów jest odprowadzenie i usuwanie z pomieszczeń nadmiaru ciepła, pary, dymu, zapachu.

Przez zastosowanie w okapie filtrów tłuszczowych możemy wytrącić z odprowadzonego powietrza cząsteczki tłuszczu, które osadzają się na ściankach filtra. Jest to spowodowane siłą odśrodkową cząstek podczas przepływu zanieczyszczonego powietrza przez kanały filtra.

Spadek ciśnienia na filtry wynosi około 30 do 120 Pa.

Okapy wykonane są w formie zgrzewano-spawanej. Okapy o długości do 2900 mm wykonane są jako jeden element, powyżej – jako skręcane.

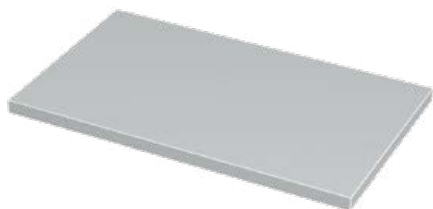
Przy zamówieniu należy podać model i rodzaj okapu, oraz długość i szerokość, wielkość i rozmieszczenie króćców.

Firma KOMAT zastrzega sobie prawo wprowadzenia zmian konstrukcyjnych do katalogu.

RODZAJE PŁYT

P - płyta płaska

Z - płyta zagłębiona



Typ - A - płyta bez rantu



Typ - B - płyta z rantem z tyłu



Typ - C - płyta z rantem z tyłu
i z prawej strony



Typ - D - płyta z rantem z tyłu
i z lewej strony

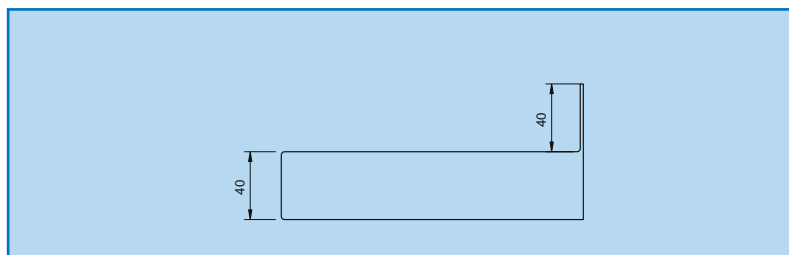


Typ - E - płyta z rantem z tyłu,
z lewej i prawej strony

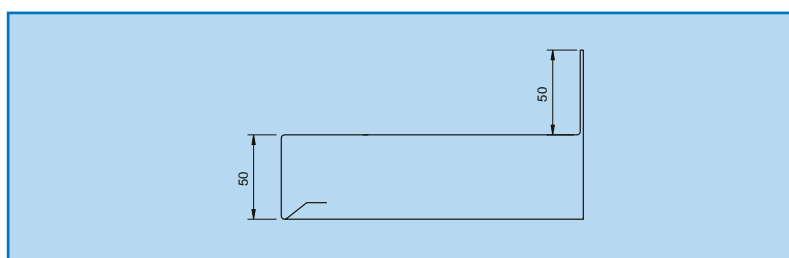


BLATY STOŁÓW

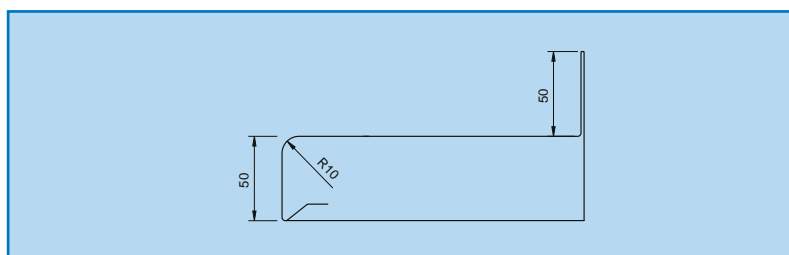
Standard



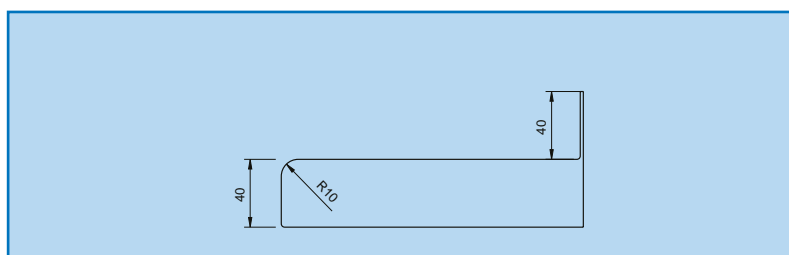
Standard Plus (kapinos)



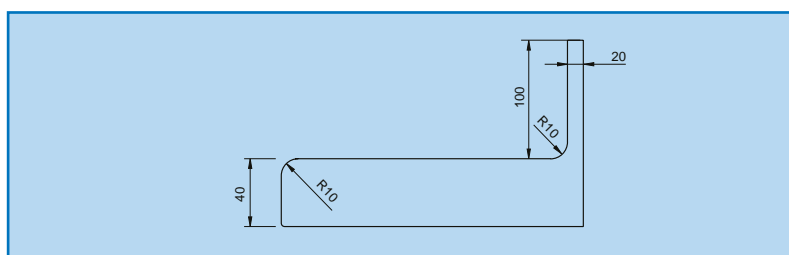
Komfort (kapinos)



Nowa Linia

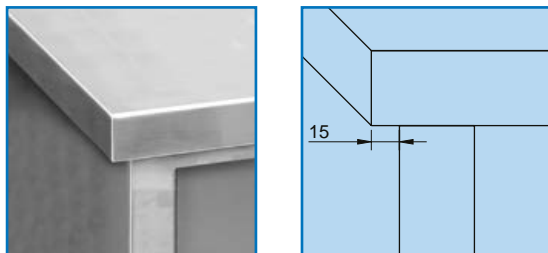


Nowa Linia Plus

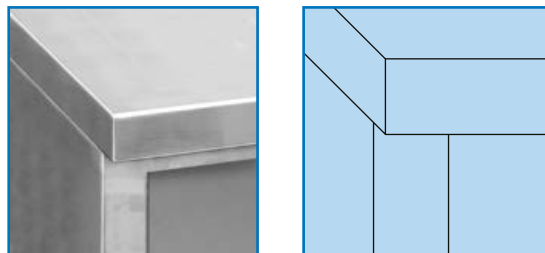


SPOSÓB MONTAŻU BLATÓW I DRZWI

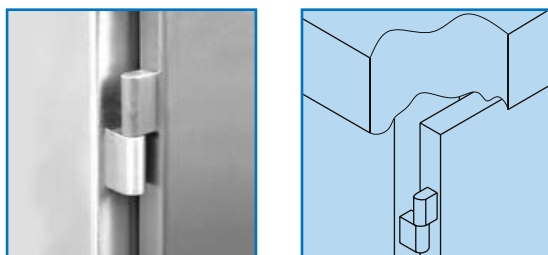
Bok blatu wystawiony za korpus (standard)



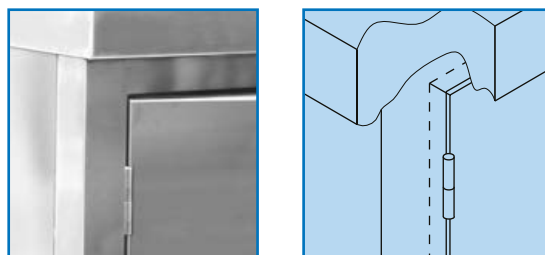
Bok blatu zlicowany z korpusem



Drzwi nakładane na korpus (standard)

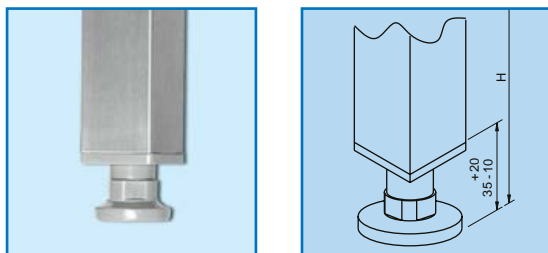


Drzwi wpuszczone w korpus

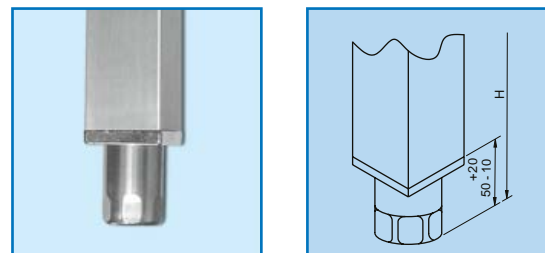


STOPY

Stopa z tworzywa (standard)

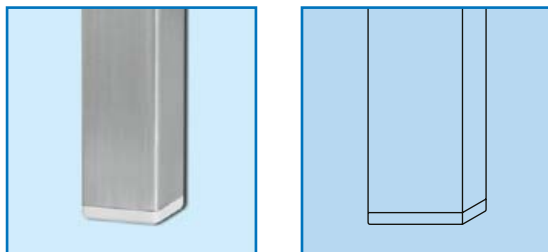


Stopa nierdzewna

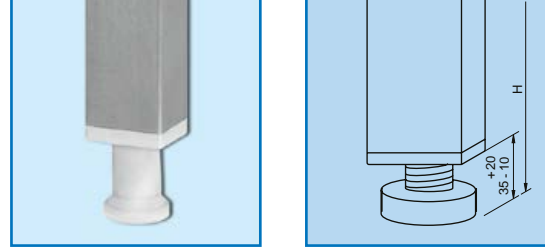


ZAKOŃCZENIA NÓG NADSTAWKI

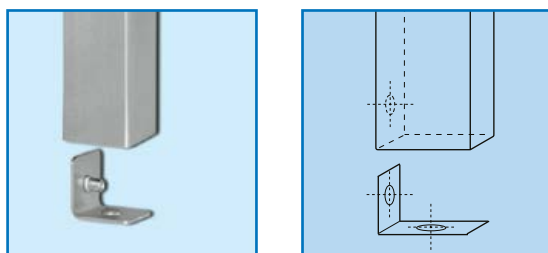
OPCJA I - zaślepki



OPCJA II - stopy regulowane



OPCJA III - mocowanie





Nazwa	Rysunek	Cena	Zdjęcie
Dodatkowy rant boczny 40		219	
Otwór pod baterię Ø 35		32	
Otwór pod młynek koloidalny Ø 90		94	
Otwór na odpadki Ø 150 Dopłata dotyczy wyłącznie stołów, w których blaty wykonane są z blachy o grubości 1,5 mm i 2,0 mm.		390	
Otwór na odpadki Ø 201 z kołnierzem gumowym Dopłata dotyczy wyłącznie stołów, w których blaty wykonane są z blachy o grubości 1,5 mm i 2,0 mm.		546	
Otwór na odpadki Ø 201 zagłębiony z kołnierzem gumowym Dopłata dotyczy wyłącznie stołów, w których blaty wykonane są z blachy o grubości 1,5 mm i 2,0 mm.		1 373	
Otwór na odpadki Ø 235 z kołnierzem gumowym Dopłata dotyczy wyłącznie stołów, w których blaty wykonane są z blachy o grubości 1,5 mm i 2,0 mm.		593	
Montaż zamka w drzwiach suwanych Jeden zamek zamyka dwa skrzydła drzwi suwanych.		250	
Montaż zamka w drzwiach skrzydłowych Jeden zamek zamyka jedno skrzydło drzwi, a przy drzwiach podwójnych jeden zamek zamyka dwa skrzydła.		234	
Montaż zamka w szufladzie		234	
Dodatkowa szuflada Dopłata dotyczy wyłącznie stołów, w których już istnieje blok szufladowy np.: KST-024, KST-026 itd.		780	
Prowadnice nierdzewne pełen wysuw Dopłata za zmianę prowadnic standardowych na prowadnice z pełnym wysuwem, dotyczy stołów, w których już istnieje blok szufladowy np.: KST-024, KST-026 itd.		312	



Nazwa	Rysunek	Cena	Zdjęcie
<p>Montaż kół Ø 100 ocynk na otwór</p> <p>W komplecie znajdują się 2 koła z hamulcem i 2 koła bez hamulca oraz 4 odbojniki okrągłe. Całkowita wysokość kół wynosi 136 mm. Koła dla produktów wykonanych w formie szkieletowej.</p>		702	
<p>Montaż kół Ø 125 ocynk na otwór</p> <p>W komplecie znajdują się 2 koła z hamulcem i 2 koła bez hamulca oraz 4 odbojniki okrągłe. Całkowita wysokość kół wynosi 160 mm. Koła dla produktów wykonanych w formie szkieletowej.</p>		734	
<p>Montaż kół Ø 100 ocynk na płycie</p> <p>W komplecie znajdują się 2 koła z hamulcem i 2 koła bez hamulca. Całkowita wysokość kół wynosi 133 mm. Koła dla produktów wykonanych w formie korpusowej.</p>		734	
<p>Montaż kół Ø 125 ocynk na płycie</p> <p>W komplecie znajdują się 2 koła z hamulcem i 2 koła bez hamulca. Całkowita wysokość kół wynosi 158 mm. Koła dla produktów wykonanych w formie korpusowej.</p>		765	
<p>Montaż kół Ø 100 inox na otwór</p> <p>W komplecie znajdują się 2 koła z hamulcem i 2 koła bez hamulca oraz 4 odbojniki okrągłe. Całkowita wysokość kół wynosi 132 mm. Koła dla produktów wykonanych w formie szkieletowej.</p>		890	
<p>Montaż kół Ø 125 inox na otwór</p> <p>W komplecie znajdują się 2 koła z hamulcem i 2 koła bez hamulca oraz 4 odbojniki okrągłe. Całkowita wysokość kół wynosi 158 mm. Koła dla produktów wykonanych w formie szkieletowej.</p>		921	
<p>Montaż kół Ø 100 inox na płycie</p> <p>W komplecie znajdują się 2 koła z hamulcem i 2 koła bez hamulca. Całkowita wysokość kół wynosi 136 mm. Koła dla produktów wykonanych w formie korpusowej.</p>		1 014	
<p>Montaż kół Ø 125 inox na płycie</p> <p>W komplecie znajdują się 2 koła z hamulcem i 2 koła bez hamulca. Całkowita wysokość kół wynosi 160 mm. Koła dla produktów wykonanych w formie korpusowej.</p>		1 061	
<p>Standard Plus (kapinos)</p>		281	
<p>Komfort (kapinos)</p>		312	
<p>Nowa Linia</p>		281	
<p>Nowa Linia Plus</p>		468	



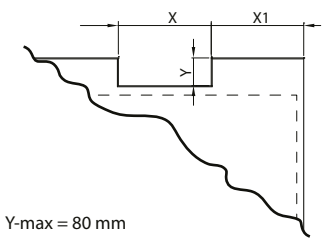

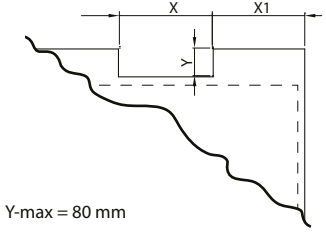
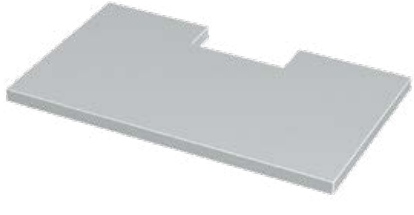
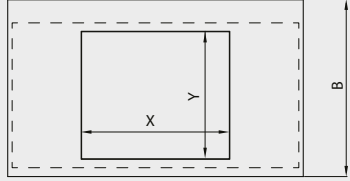
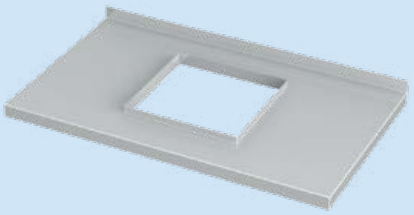
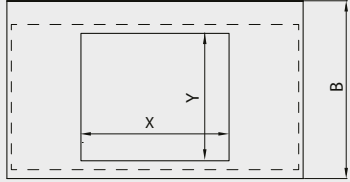
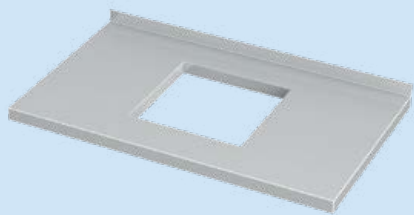
Nazwa	Rysunek	Cena	Zdjęcie
Boki zlicowane		312	
Tył zlicowany		406	
Rant tylny 100		156	
Rant tylny 100x20		250	
Rant tylny 100x20 z promieniem R10		312	
Półki przestawne w regałach Dopłata dotyczy regałów spawanych KRT-313 i KRT-314. Dolna i górna półka pozostają na stałe, a półki środkowe są przestawne.		312	
Półka perforowana Dopłata dotyczy mebli, które już posiadają półki pełne – np. KST-003, KST-102, KGT-083, KDT-205 itd.		94	
Półka gretingowa Dopłata dotyczy mebli, które już posiadają półki pełne – np. KST-003, KST-102, KGT-083, KDT-205 itd.		312	
Konsola do zawieszania blatu Ilość konsoli ustalana indywidualnie adekwatnie do wielkości blatu		312	
Ośłona boczna zlewu Wysokość osłony wynosi h = 232 i jest taka sama jak wysokość osłony przedniej		188	

Nazwa	Rysunek	Cena	Zdjęcie
<p>Dodatkowa komora zlewu 300x340x180</p> <p>Dopłata dotyczy wyłącznie stołów, w których blaty wykonane zostały z blachy o grubości 1,5 mm i 2,0 mm.</p>		874	
<p>Dodatkowa komora zlewu 330x330x180</p> <p>Dopłata dotyczy wyłącznie stołów, w których blaty wykonane zostały z blachy o grubości 1,5 mm i 2,0 mm.</p>		1 014	
<p>Dodatkowa komora zlewu 400x340x180</p> <p>Dopłata dotyczy wyłącznie stołów, w których blaty wykonane zostały z blachy o grubości 1,5 mm i 2,0 mm.</p>		890	
<p>Dodatkowa komora zlewu 400x400x250</p> <p>Dopłata dotyczy wyłącznie stołów, w których blaty wykonane zostały z blachy o grubości 1,5 mm i 2,0 mm.</p>		936	
<p>Dodatkowa komora zlewu 500x400x250</p> <p>Dopłata dotyczy wyłącznie stołów, w których blaty wykonane zostały z blachy o grubości 1,5 mm i 2,0 mm.</p>		1 061	
<p>Dodatkowa komora zlewu 500x500x250</p> <p>Dopłata dotyczy wyłącznie stołów, w których blaty wykonane zostały z blachy o grubości 1,5 mm i 2,0 mm.</p>		1 092	
<p>Dodatkowa komora zlewu 600x500x300</p> <p>Dopłata dotyczy wyłącznie stołów, w których blaty wykonane zostały z blachy o grubości 1,5 mm i 2,0 mm. Zmiana komory na głębszą niesie za sobą zmianę osłon zlewów na wyższe - dopłata 40 zł / mb osłony.</p>		1 217	
<p>Częściowe zagłębienie blatu</p> <p>Dopłata dotyczy wyłącznie stołów, w których blaty wykonane zostały z blachy o grubości 1,5 mm i 2,0 mm.</p>		936	
<p>Ociekacz karbowany</p> <p>Dopłata dotyczy wyłącznie stołów, w których blaty wykonane zostały z blachy o grubości 1,5 mm. Minimalna długość ociekacza wynosi 200 mm.</p>		250	
<p>Stopa nierdzewna</p>		188	
<p>Mocowanie nóg nadstawki</p>		156	
<p>Stopy regulowane nadstawki</p>		94	



Nazwa	Rysunek	Cena	Zdjęcie
<p>Ścięcie skośne W1</p>		<p>234</p>	
<p>Zaokrąglenie narożnika W2</p>		<p>390</p>	
<p>Wycięcie prostokątne W3 (z rantem 40 mm)</p>	<p>Y-max = 80 mm</p>	<p>468</p>	
<p>Wycięcie prostokątne W4 (bez rantu)</p>	<p>Y-max = 80 mm</p>	<p>390</p>	



Nazwa	Rysunek	Cena	Zdjęcie
<p>Wycięcie prostokątne W5 (z rantem 40 mm)</p>	 <p>Y-max = 80 mm</p>	593	
<p>Wycięcie prostokątne W6 (bez rantu)</p>	 <p>Y-max = 80 mm</p>	500	
<p>Wycięcie prostokątne W7 (z rantem 40 mm)</p>	 <p>dla B=600 Y-max = 430 mm dla B=700 Y-max = 530 mm</p>	593	
<p>Wycięcie prostokątne W8 (bez rantu)</p>	 <p>dla B=600 Y-max = 430 mm dla B=700 Y-max = 530 mm</p>	500	

Przy zamówieniu wycięć w blacie należy podać odpowiednio wymiary X, X₁ i Y.

Meble ze stali nierdzewnej



Firma Komat od ponad 20 lat zajmuje się produkcją mebli i urządzeń ze stali nierdzewnej. Od samego początku kładziemy nacisk na najwyższą jakość wykonania naszych produktów oraz ich wysoką funkcjonalność.



Opracowane przez firmę Komat rozwiązania konstrukcyjne zapewniają funkcjonalność i wytrzymałość produkowanych mebli przez długie lata intensywnego użytkowania.

Przedstawiamy Państwu kompleksową ofertę mebli ze stali nierdzewnej. Znajdą w niej Państwo wszystkie niezbędne przy wyposażeniu profesjonalnej kuchni elementy, takie jak:

- Stoły otwarte i zabudowane, blaty stołów, nadstawki i podstawy
- Szafki i półki wiszące
- Stoły ze zlewami otwarte, zabudowane i płyty ze zlewami
- Stoły do zmywarek, baseny, umywalki i akcesoria
- Podstawy pod urządzenia
- Szafy
- Regały i półki
- Wózki
- Pojemniki i stojaki
- Okapy i akcesoria

Cechy podstawowe:

- wykonane są ze stali najwyższej jakości wg 1.4301 (PN 0H18N9; AISI 304; DIN X5CrNi 18-10)
- prowadnice o dużej wytrzymałości na obciążenia z wysuwem pełnym lub 4/5
- drzwi skrzydłowe na zawiasach firmy Komat o dużej wytrzymałości
- wszystkie drzwi wyposażone są w zamek magnetyczny

Produkujemy meble w najwyższych standardach higienicznych dzięki czemu gwarantujemy łatwość utrzymania ich w czystości.

Dbłość o wysoki standard wykonania nawet najmniejszych detali sprawia, iż nasze meble są wysoce estetyczne.





Stoły otwarte i zabudowane, nadstawki, bloki szafkowe, podstawy



Cechy podstawowe:

- wszystkie stoły posiadają wysokość 850 mm i wykonane są w formie szkieletowej lub korpusowej,
- półka dolna znajduje się 150 mm od podłoża,
- blaty wykonane są z blachy o grubości 1,0 mm i podklejone są płytą laminowaną białą gładką, krawędzie płyty są zabezpieczone profilem metalowym; blaty wykonane z blachy o grubości 1,5 i 2,0 mm usztywnione są profilami metalowymi,
- obrzeża blatów mają grubość 40 lub 50 mm z rantem przyściennym na wysokość 40 lub 50 mm,
- blat w stosunku do korpusu wystaje 15 mm z boku, 30 mm z przodu i 80 mm z tyłu,
- maksymalne równomierne obciążenie blatów wynosi 1,2 kN,
- nogi wykonane są z profili 40x40x1,2 i zakończone są stopą regulowaną z tworzywa Poliamid PA6 lub stopą regulowaną nierdzewną,
- korpusy stołów wykonane są z blachy o grubości 0,8 lub 1,0 mm,
- półki mają grubość 30 mm i wykonane są z blachy o grubości 0,8 lub 1,0 mm i mogą być usztywnione profilem metalowym,
- maksymalne równomierne obciążenie półek wynosi 700N,
- drzwi wykonane są z blachy o grubości 0,8 lub 1,0 mm w formie puszek (podwójne ściany) o grubości 20 mm i mogą być dodatkowo usztywnione w środku profilem metalowym,
- drzwi przesuwne zawieszane są na prowadnicy rolkowej wykonanej ze stali nierdzewnej, a w dolnej części prowadzone są na trzpieniu,
- drzwi skrzydłowe wykonane są w formie nakładanej na korpus na zawiasach zewnętrznych spawanych w formie klocka, co tworzy bardzo solidną konstrukcję z możliwością pełnego otwarcia lub wpuszczane na zawiasach skrzydełkowych,
- szuflady wykonane są z blachy o grubości 0,8 mm w formie nakładanej na korpus lub wpuszczane z prowadnicami nierdzewnymi o wysuwie 4/5 i max obciążeniu 400 N lub z pełnym wysuwem i max obciążeniu 500N,
- szuflady przy stołach B=700 dostosowane są do pojemników GN,
- przy stołach montowane są koła o średnicy 100 lub 125 mm, w tym dwie sztuki z hamulcem. Koła mają bieżnię z pełnej gumy w kolorze niebieskoszarym o twardości wg skali Shore'a A80, mogą przenosić obciążenie max 800 N.



Stoly otwarte i zabudowane, nadstawki, nadstawki, bloki szafkowe, podstawy



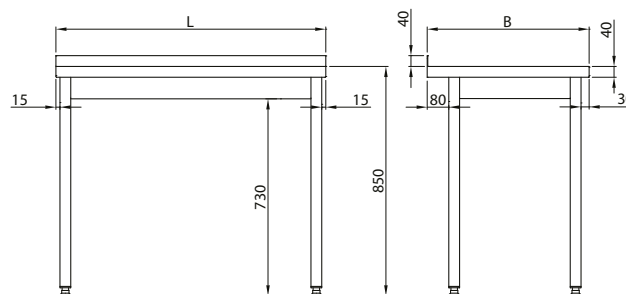
Stół przyścienny

KST - 001



L	B	H	cena netto (zł)
400	600	850	877
500	600	850	930
600	600	850	982
700	600	850	1 035
800	600	850	1 088
900	600	850	1 141
1000	600	850	1 192
1100	600	850	1 245
1200	600	850	1 297
1300	600	850	1 350
1400	600	850	1 401

L	B	H	cena netto (zł)
400	700	850	918
500	700	850	975
600	700	850	1 032
700	700	850	1 089
800	700	850	1 146
900	700	850	1 203
1000	700	850	1 261
1100	700	850	1 319
1200	700	850	1 375
1300	700	850	1 433
1400	700	850	1 489



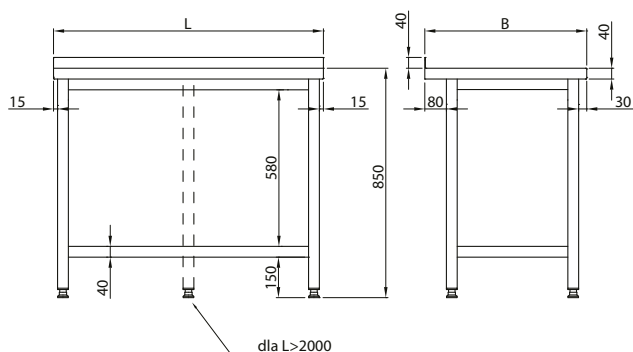
Stół przyścienny

KST - 002



L	B	H	cena netto (zł)
400	600	850	1 085
500	600	850	1 138
600	600	850	1 191
700	600	850	1 244
800	600	850	1 295
900	600	850	1 348
1000	600	850	1 400
1100	600	850	1 453
1200	600	850	1 503
1300	600	850	1 556
1400	600	850	1 606
1500	600	850	1 659
1600	600	850	1 709
1700	600	850	1 762
1800	600	850	1 813
1900	600	850	1 866
2000	600	850	1 918
2100	600	850	2 242
2200	600	850	2 294
2300	600	850	2 347
2400	600	850	2 398
2500	600	850	2 451
2600	600	850	2 503
2700	600	850	2 556
2800	600	850	2 607

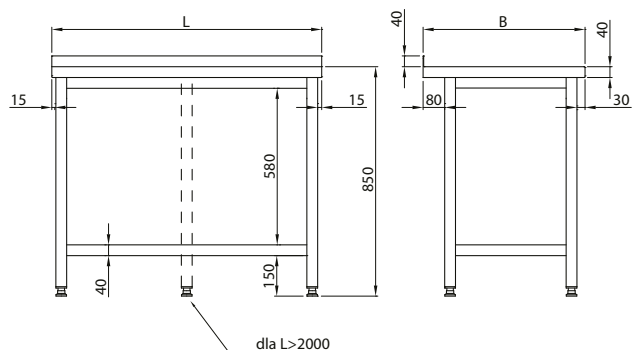
L	B	H	cena netto (zł)
400	700	850	1 138
500	700	850	1 195
600	700	850	1 252
700	700	850	1 309
800	700	850	1 365
900	700	850	1 423
1000	700	850	1 479
1100	700	850	1 537
1200	700	850	1 593
1300	700	850	1 651
1400	700	850	1 707
1500	700	850	1 765
1600	700	850	1 821
1700	700	850	1 882
1800	700	850	1 938
1900	700	850	1 996
2000	700	850	2 053
2100	700	850	2 397
2200	700	850	2 453
2300	700	850	2 511
2400	700	850	2 567
2500	700	850	2 624
2600	700	850	2 682
2700	700	850	2 740
2800	700	850	2 796





Stół przyścienny z półką

KST - 003



L	B	H	cena netto (zł)
400	600	850	1 007
500	600	850	1 080
600	600	850	1 152
700	600	850	1 227
800	600	850	1 300
900	600	850	1 372
1000	600	850	1 443
1100	600	850	1 518
1200	600	850	1 590
1300	600	850	1 696
1400	600	850	1 801
1500	600	850	1 880
1600	600	850	1 955
1700	600	850	2 033
1800	600	850	2 111
1900	600	850	2 188
2000	600	850	2 267
2100	600	850	2 514
2200	600	850	2 592
2300	600	850	2 665
2400	600	850	2 737
2500	600	850	2 807
2600	600	850	2 880
2700	600	850	2 954
2800	600	850	3 024

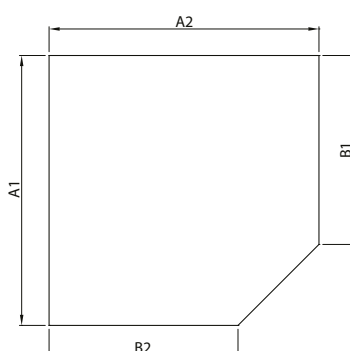
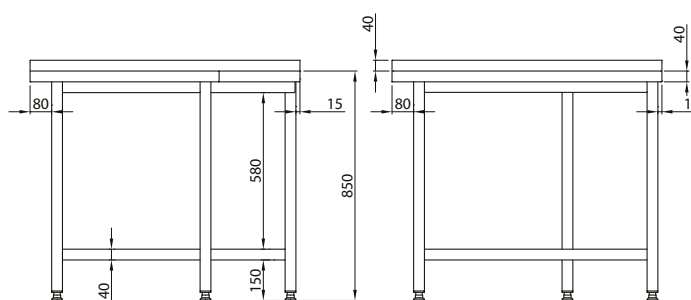
L	B	H	cena netto (zł)
400	700	850	1 060
500	700	850	1 141
600	700	850	1 222
700	700	850	1 305
800	700	850	1 386
900	700	850	1 468
1000	700	850	1 550
1100	700	850	1 632
1200	700	850	1 713
1300	700	850	1 835
1400	700	850	1 954
1500	700	850	2 041
1600	700	850	2 127
1700	700	850	2 217
1800	700	850	2 303
1900	700	850	2 390
2000	700	850	2 478
2100	700	850	2 724
2200	700	850	2 810
2300	700	850	2 893
2400	700	850	2 972
2500	700	850	3 057
2600	700	850	3 135
2700	700	850	3 219
2800	700	850	3 297

Stół przyścienny narożny

KST - 004



A1	A2	B1	B2	H	cena netto (zł)
900	900	600	600	850	2 041
900	1000	600	700	850	2 141
1000	1000	700	700	850	2 250
1000	900	700	600	850	2 141



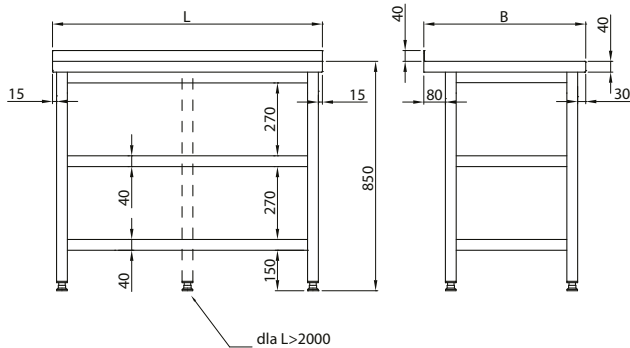


Stoły otwarte



Stół przyścienny z dwiema półkami

KST - 005



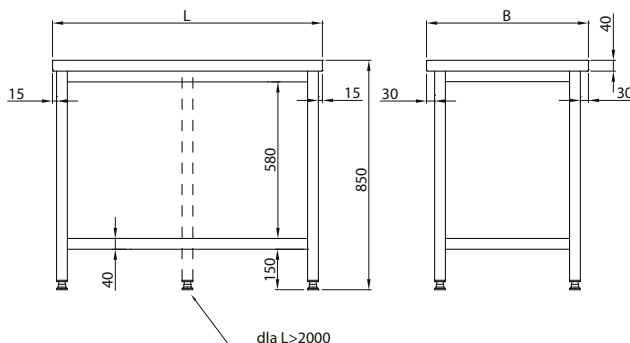
L	B	H	cena netto (zł)
400	600	850	1 222
500	600	850	1 323
600	600	850	1 426
700	600	850	1 529
800	600	850	1 632
900	600	850	1 734
1000	600	850	1 837
1100	600	850	1 940
1200	600	850	2 041
1300	600	850	2 206
1400	600	850	2 372
1500	600	850	2 484
1600	600	850	2 596
1700	600	850	2 707
1800	600	850	2 818
1900	600	850	2 930
2000	600	850	3 039
2100	600	850	3 241
2200	600	850	3 351
2300	600	850	3 453
2400	600	850	3 553
2500	600	850	3 654
2600	600	850	3 755
2700	600	850	3 855
2800	600	850	3 957

L	B	H	cena netto (zł)
400	700	850	1 294
500	700	850	1 409
600	700	850	1 523
700	700	850	1 637
800	700	850	1 751
900	700	850	1 866
1000	700	850	1 980
1100	700	850	2 096
1200	700	850	2 211
1300	700	850	2 400
1400	700	850	2 592
1500	700	850	2 718
1600	700	850	2 843
1700	700	850	2 968
1800	700	850	3 094
1900	700	850	3 222
2000	700	850	3 345
2100	700	850	3 534
2200	700	850	3 659
2300	700	850	3 773
2400	700	850	3 885
2500	700	850	3 999
2600	700	850	4 111
2700	700	850	4 225
2800	700	850	4 337

Stoły otwarte

Stół centralny

KST - 007



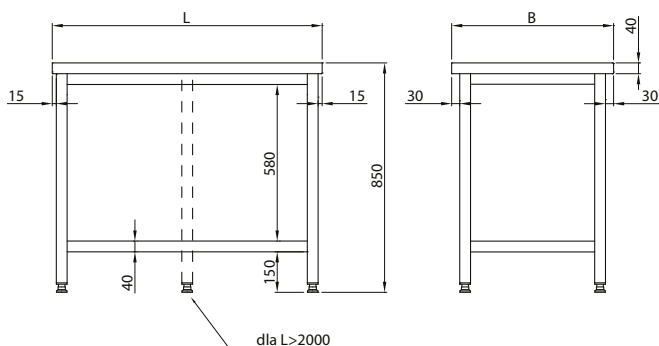
L	B	H	cena netto (zł)
800	700	850	1 398
900	700	850	1 458
1000	700	850	1 517
1100	700	850	1 578
1200	700	850	1 637
1300	700	850	1 696
1400	700	850	1 755
1500	700	850	1 816
1600	700	850	1 877
1700	700	850	1 938
1800	700	850	1 997
1900	700	850	2 078
2000	700	850	2 161
2100	700	850	2 448
2200	700	850	2 529
2300	700	850	2 590
2400	700	850	2 649
2500	700	850	2 712
2600	700	850	2 771
2700	700	850	2 830
2800	700	850	2 890

L	B	H	cena netto (zł)
800	800	850	1 468
900	800	850	1 534
1000	800	850	1 598
1100	800	850	1 665
1200	800	850	1 729
1300	800	850	1 796
1400	800	850	1 860
1500	800	850	1 924
1600	800	850	1 991
1700	800	850	2 057
1800	800	850	2 121
1900	800	850	2 213
2000	800	850	2 298
2100	800	850	2 599
2200	800	850	2 687
2300	800	850	2 752
2400	800	850	2 819
2500	800	850	2 883
2600	800	850	2 949
2700	800	850	3 014
2800	800	850	3 078



Stół centralny z półką

KST - 008



L	B	H	cena netto (zł)
800	700	850	1 425
900	700	850	1 514
1000	700	850	1 596
1100	700	850	1 685
1200	700	850	1 773
1300	700	850	1 899
1400	700	850	2 027
1500	700	850	2 119
1600	700	850	2 213
1700	700	850	2 303
1800	700	850	2 395
1900	700	850	2 511
2000	700	850	2 624
2100	700	850	2 804
2200	700	850	2 918
2300	700	850	3 007
2400	700	850	3 089
2500	700	850	3 178
2600	700	850	3 262
2700	700	850	3 348
2800	700	850	3 434

L	B	H	cena netto (zł)
800	800	850	1 603
900	800	850	1 704
1000	800	850	1 807
1100	800	850	1 910
1200	800	850	2 011
1300	800	850	2 163
1400	800	850	2 312
1500	800	850	2 422
1600	800	850	2 529
1700	800	850	2 638
1800	800	850	2 748
1900	800	850	2 883
2000	800	850	3 016
2100	800	850	3 220
2200	800	850	3 330
2300	800	850	3 431
2400	800	850	3 529
2500	800	850	3 632
2600	800	850	3 734
2700	800	850	3 835
2800	800	850	3 938

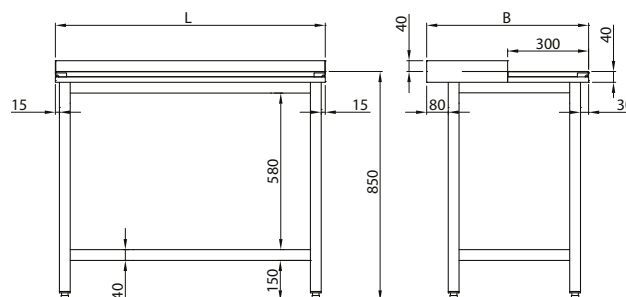
Stół przyścienny z deską z polietylenu

KST - 011



L	B	H	cena netto (zł)
800	600	850	2 211
900	600	850	2 284
1000	600	850	2 358
1100	600	850	2 429
1200	600	850	2 500
1300	600	850	2 574
1400	600	850	2 648
1500	600	850	2 720
1600	600	850	2 793
1700	600	850	2 866
1800	600	850	2 936

L	B	H	cena netto (zł)
800	700	850	2 283
900	700	850	2 362
1000	700	850	2 437
1100	700	850	2 517
1200	700	850	2 595
1300	700	850	2 674
1400	700	850	2 751
1500	700	850	2 827
1600	700	850	2 908
1700	700	850	2 985
1800	700	850	3 061





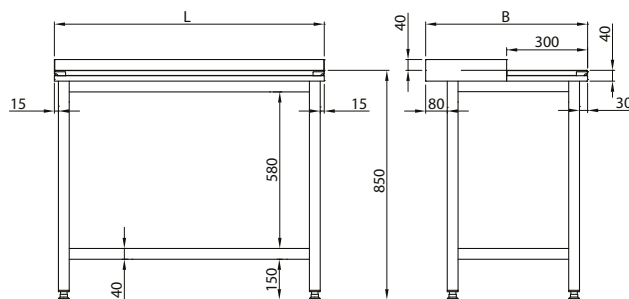
Stół przyścienny z deską z polietylenu i półką

KST - 012



L	B	H	cena netto (zł)
800	600	850	2 253
900	600	850	2 350
1000	600	850	2 448
1100	600	850	2 546
1200	600	850	2 645
1300	600	850	2 745
1400	600	850	2 841
1500	600	850	2 941
1600	600	850	3 038
1700	600	850	3 136
1800	600	850	3 233

L	B	H	cena netto (zł)
800	700	850	2 345
900	700	850	2 453
1000	700	850	2 562
1100	700	850	2 671
1200	700	850	2 779
1300	700	850	2 888
1400	700	850	2 996
1500	700	850	3 103
1600	700	850	3 211
1700	700	850	3 319
1800	700	850	3 428



Stół przyścienny zabudowany

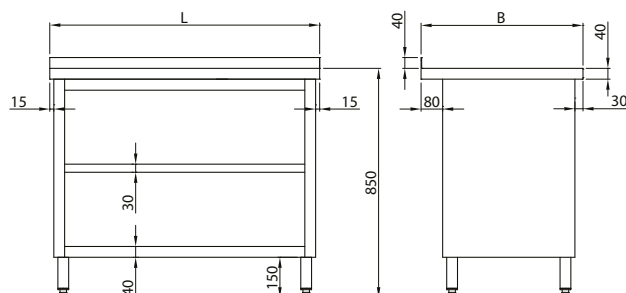
KST - 021



L	B	H	cena netto (zł)
800	600	850	2 125
900	600	850	2 250
1000	600	850	2 373
1100	600	850	2 467
1200	600	850	2 621
1300	600	850	2 801
1400	600	850	2 979
1500	600	850	3 114
1600	600	850	3 244
1700	600	850	3 378
1800	600	850	3 509
1900	600	850	3 671
2000	600	850	3 832

L	B	H	cena netto (zł)
800	700	850	2 284
900	700	850	2 422
1000	700	850	2 557
1100	700	850	2 693
1200	700	850	2 830
1300	700	850	3 033
1400	700	850	3 237
1500	700	850	3 386
1600	700	850	3 529
1700	700	850	3 677
1800	700	850	3 822
1900	700	850	3 999
2000	700	850	4 173

Półka przestawna





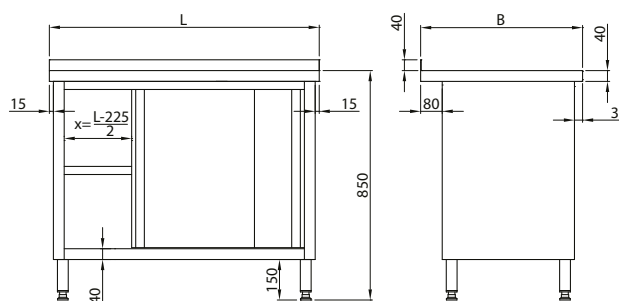
Stół przyścienny z drzwiami suwanymi

KST - 022



L	B	H	cena netto (zł)	L	B	H	cena netto (zł)
800	600	850	2 858	800	700	850	3 030
900	600	850	3 047	900	700	850	3 234
1000	600	850	3 234	1000	700	850	3 436
1100	600	850	3 420	1100	700	850	3 635
1200	600	850	3 607	1200	700	850	3 838
1300	600	850	3 794	1300	700	850	4 039
1400	600	850	3 983	1400	700	850	4 241
1500	600	850	4 169	1500	700	850	4 440
1600	600	850	4 356	1600	700	850	4 643
1700	600	850	4 543	1700	700	850	4 843
1800	600	850	4 902	1800	700	850	5 219
1900	600	850	5 120	1900	700	850	5 450
2000	600	850	5 339	2000	700	850	5 682

Półka przestawna



Stół przyścienny z drzwiami skrzydłowymi

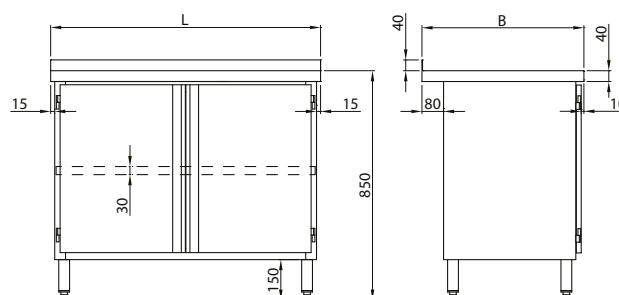
KST - 023



L	B	H	cena netto (zł)	L	B	H	cena netto (zł)
800	600	850	3 066	800	700	850	3 225
900	600	850	3 242	900	700	850	3 412
1000	600	850	3 418	1000	700	850	3 603
1100	600	850	3 598	1100	700	850	3 793
1200	600	850	3 773	1200	700	850	3 983
1300	600	850	3 949	1300	700	850	4 172
1400	600	850	4 461	1400	700	850	4 719
1500	600	850	4 648	1500	700	850	4 919
1600	600	850	4 832	1600	700	850	5 117
1700	600	850	5 016	1700	700	850	5 319
1800	600	850	5 203	1800	700	850	5 515
1900	600	850	5 420	1900	700	850	5 748
2000	600	850	5 634	2000	700	850	5 975

Dla L ≥ 1400 stół z 3-ma drzwiami

Półka przestawna





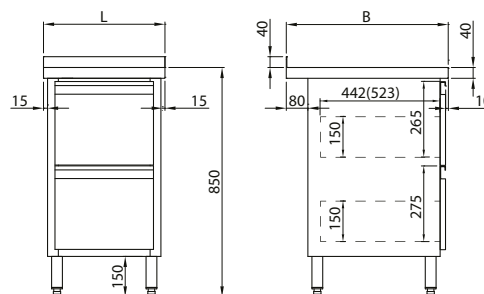
Stół przyścienny z szufladami

KST - 024



L	B	H	cena netto (zł)
450	600	850	2 589
500	600	850	2 723
600	600	850	2 991

L	B	H	cena netto (zł)
450	700	850	2 696
500	700	850	2 855
600	700	850	3 177



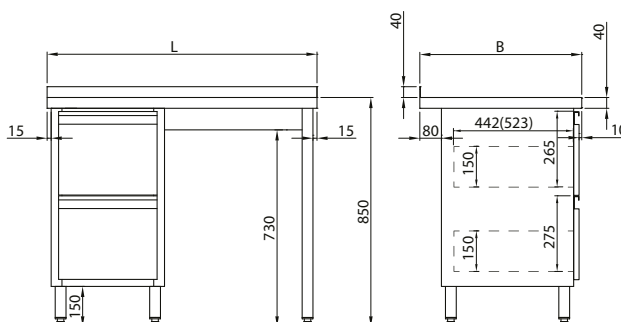
Stół przyścienny z szufladami

KST - 025



L	B	H	cena netto (zł)
1000	600	850	2 983
1100	600	850	3 035
1200	600	850	3 086
1300	600	850	3 139
1400	600	850	3 191
1500	600	850	3 244
1600	600	850	3 297
1700	600	850	3 350
1800	600	850	3 401
1900	600	850	3 484
2000	600	850	3 565

L	B	H	cena netto (zł)
1000	700	850	3 153
1100	700	850	3 211
1200	700	850	3 272
1300	700	850	3 330
1400	700	850	3 386
1500	700	850	3 443
1600	700	850	3 500
1700	700	850	3 557
1800	700	850	3 615
1900	700	850	3 702
2000	700	850	3 788





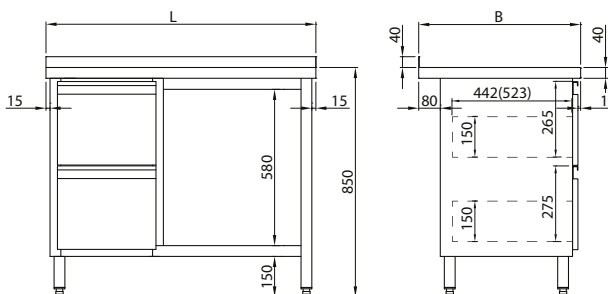
Stół przyścienny z szufladami i półką

KST - 026



L	B	H	cena netto (zł)
1000	600	850	3 080
1100	600	850	3 159
1200	600	850	3 236
1300	600	850	3 314
1400	600	850	3 392
1500	600	850	3 468
1600	600	850	3 546
1700	600	850	3 624
1800	600	850	3 702
1900	600	850	3 808
2000	600	850	3 916

L	B	H	cena netto (zł)
1000	700	850	3 278
1100	700	850	3 364
1200	700	850	3 453
1300	700	850	3 540
1400	700	850	3 626
1500	700	850	3 715
1600	700	850	3 801
1700	700	850	3 888
1800	700	850	3 977
1900	700	850	4 094
2000	700	850	4 211



Stół przyścienny z szufladami i szafką otwartą

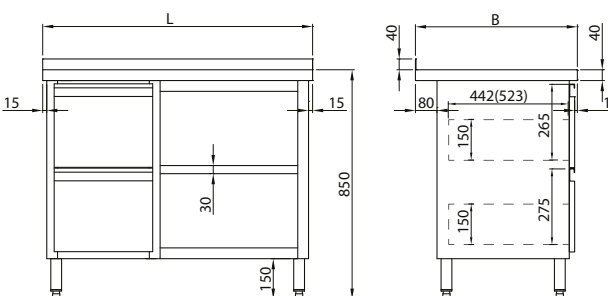
KST - 027



L	B	H	cena netto (zł)
1000	600	850	3 755
1100	600	850	3 886
1200	600	850	4 017
1300	600	850	4 152
1400	600	850	4 281
1500	600	850	4 417
1600	600	850	4 546
1700	600	850	4 679
1800	600	850	4 812
1900	600	850	4 972
2000	600	850	5 134

L	B	H	cena netto (zł)
1000	700	850	3 999
1100	700	850	4 147
1200	700	850	4 290
1300	700	850	4 437
1400	700	850	4 585
1500	700	850	4 730
1600	700	850	4 879
1700	700	850	5 024
1800	700	850	5 169
1900	700	850	5 345
2000	700	850	5 523

Półka przestawna





Stół przyścienny z szufladami i drzwiami suwanymi

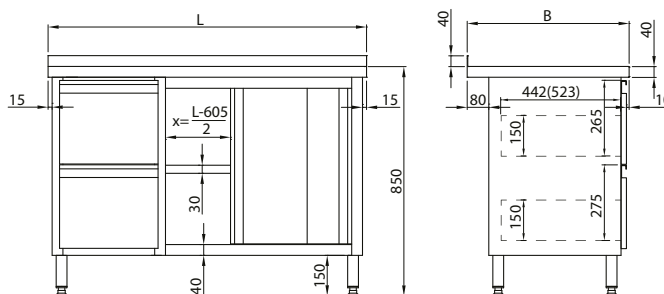
KST - 028



Półka przestawna

L	B	H	cena netto (zł)
1400	600	850	5 211
1500	600	850	5 395
1600	600	850	5 581
1700	600	850	5 657
1800	600	850	5 730
1900	600	850	5 933
2000	600	850	6 136

L	B	H	cena netto (zł)
1400	700	850	5 495
1500	700	850	5 693
1600	700	850	5 889
1700	700	850	5 985
1800	700	850	6 080
1900	700	850	6 297
2000	700	850	6 510



Stół przyścienny z szufladami i drzwiami skrzydłowymi

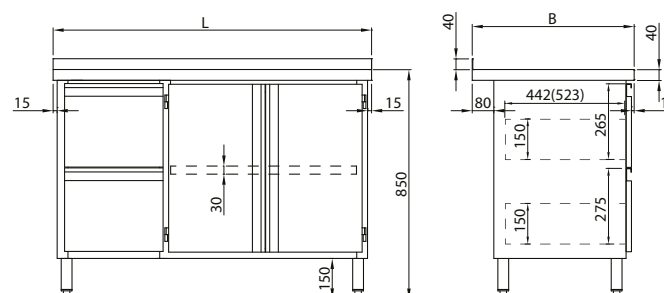
KST - 029



Dla L ≥ 1800 stół z 3-ma drzwiami
Półka przestawna

L	B	H	cena netto (zł)
1200	600	850	4 843
1300	600	850	5 052
1400	600	850	5 261
1500	600	850	5 440
1600	600	850	5 620
1700	600	850	5 822
1800	600	850	6 027
1900	600	850	6 240
2000	600	850	6 453

L	B	H	cena netto (zł)
1200	700	850	5 100
1300	700	850	5 326
1400	700	850	5 553
1500	700	850	5 748
1600	700	850	5 941
1700	700	850	6 162
1800	700	850	6 384
1900	700	850	6 612
2000	700	850	6 840





Stół przyścienny z szafką

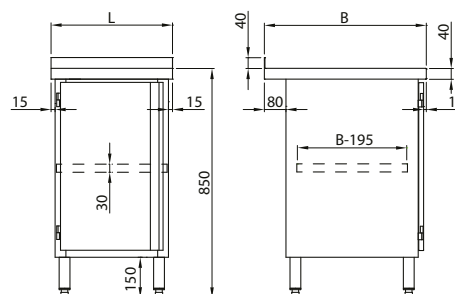
KST - 031



Półka przestawna

L	B	H	cena netto (zł)
450	600	850	2 033
500	600	850	2 153
600	600	850	2 392

L	B	H	cena netto (zł)
450	700	850	2 149
500	700	850	2 275
600	700	850	2 526



Stół przyścienny z szafką

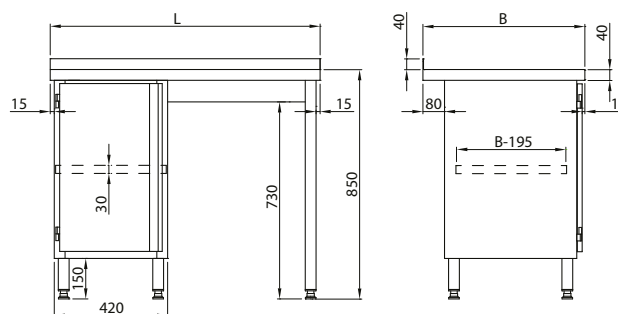
KST - 032



Półka przestawna

L	B	H	cena netto (zł)
1000	600	850	2 668
1100	600	850	2 721
1200	600	850	2 773
1300	600	850	2 826
1400	600	850	2 877
1500	600	850	2 930
1600	600	850	2 979
1700	600	850	3 032
1800	600	850	3 085
1900	600	850	3 169
2000	600	850	3 248

L	B	H	cena netto (zł)
1000	700	850	2 819
1100	700	850	2 877
1200	700	850	2 933
1300	700	850	2 991
1400	700	850	3 049
1500	700	850	3 106
1600	700	850	3 164
1700	700	850	3 222
1800	700	850	3 278
1900	700	850	3 364
2000	700	850	3 453





Stół przyścienny z szafką i półką

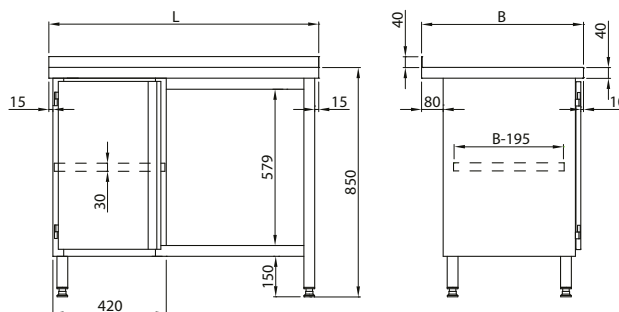
KST - 033



L	B	H	cena netto (zł)
1000	600	850	2 693
1100	600	850	2 768
1200	600	850	2 841
1300	600	850	2 946
1400	600	850	3 050
1500	600	850	3 128
1600	600	850	3 205
1700	600	850	3 284
1800	600	850	3 359
1900	600	850	3 467
2000	600	850	3 574

L	B	H	cena netto (zł)
1000	700	850	2 860
1100	700	850	2 943
1200	700	850	3 024
1300	700	850	3 144
1400	700	850	3 264
1500	700	850	3 353
1600	700	850	3 442
1700	700	850	3 526
1800	700	850	3 615
1900	700	850	3 732
2000	700	850	3 849

Półka przestawna



Stół przyścienny z szufladami i szafką

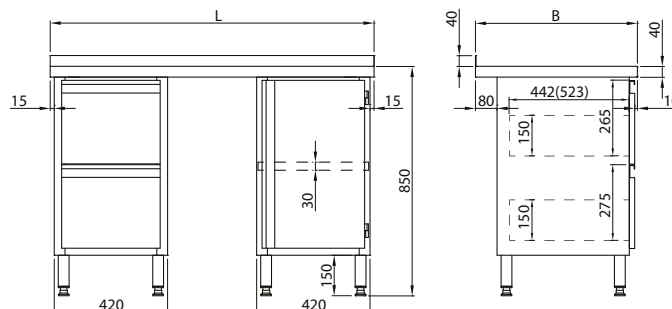
KST - 034



L	B	H	cena netto (zł)
1200	600	850	4 752
1300	600	850	4 790
1400	600	850	4 829
1500	600	850	4 868
1600	600	850	4 905

L	B	H	cena netto (zł)
1200	700	850	5 011
1300	700	850	5 056
1400	700	850	5 102
1500	700	850	5 147
1600	700	850	5 189

Półka przestawna





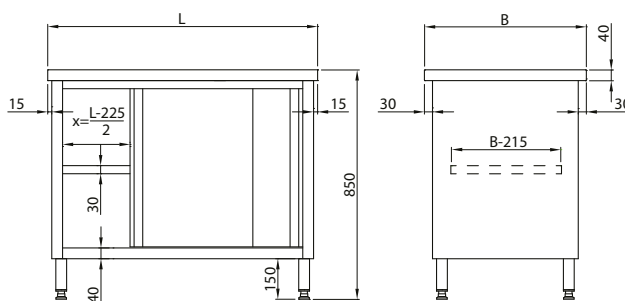
Stół przelotowy z drzwiami suwanymi

KST - 036



L	B	H	cena netto (zł)	L	B	H	cena netto (zł)
800	600	850	3 507	800	700	850	3 691
900	600	850	3 760	900	700	850	3 960
1000	600	850	4 010	1000	700	850	4 227
1100	600	850	4 259	1100	700	850	4 493
1200	600	850	4 507	1200	700	850	4 760
1300	600	850	4 704	1300	700	850	4 958
1400	600	850	4 899	1400	700	850	5 158
1500	600	850	5 141	1500	700	850	5 414
1600	600	850	5 382	1600	700	850	5 668
1700	600	850	5 621	1700	700	850	5 924
1800	600	850	6 211	1800	700	850	6 529
1900	600	850	6 487	1900	700	850	6 768
2000	600	850	6 762	2000	700	850	7 103

Półka przestawna

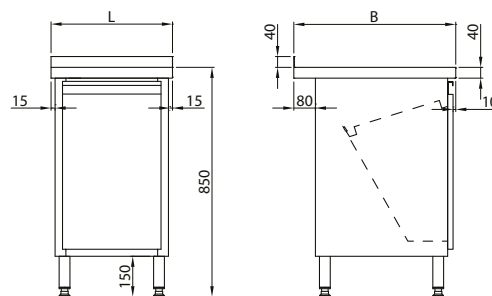


Stół z pojemnikiem uchylnym

KST - 038



L	B	H	pojemność (L)	cena netto (zł)	L	B	H	pojemność (L)	cena netto (zł)
450	600	850	38	2 690	450	700	850	38	2 794
500	600	850	44	2 896	500	700	850	44	3 016
600	600	850	56	3 305	600	700	850	56	3 473



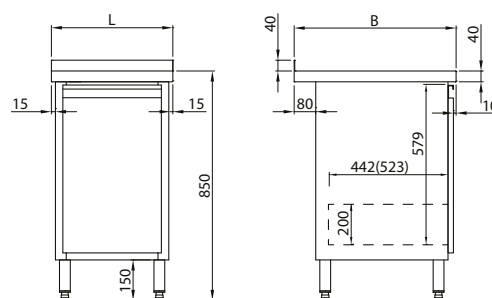


Stół z szufladą wysoki front

KST - 039



L	B	H	max. wielkość pojemnika umieszczonego w szufladzie	cena netto (zł)
450	600	850	300x435x560	2 348
500	600	850	350x435x560	2 475
600	600	850	450x435x560	2 726
450	700	850	300x520x560	2 448
500	700	850	350x520x560	2 599
600	700	850	450x520x560	2 904

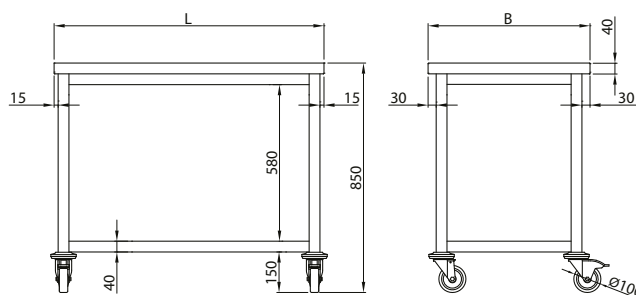


Stół jezdny

KST - 041

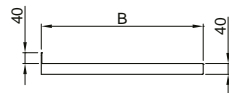
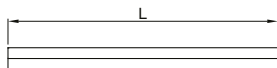


L	B	H	cena netto (zł)	L	B	H	cena netto (zł)
1000	600	850	1 966	1000	700	850	2 080
1100	600	850	2 050	1100	700	850	2 172
1200	600	850	2 130	1200	700	850	2 266
1300	600	850	2 216	1300	700	850	2 356
1400	600	850	2 295	1400	700	850	2 450
1500	600	850	2 381	1500	700	850	2 543
1600	600	850	2 461	1600	700	850	2 634
1700	600	850	2 546	1700	700	850	2 727
1800	600	850	2 628	1800	700	850	2 821



Blat stołu

KST - 051



L	B	H	cena netto (zł)
400	600	40	390
500	600	40	433
600	600	40	472
700	600	40	515
800	600	40	557
900	600	40	600
1000	600	40	639
1100	600	40	682
1200	600	40	724
1300	600	40	765
1400	600	40	807
1500	600	40	849
1600	600	40	891
1700	600	40	932
1800	600	40	974
1900	600	40	1 029
2000	600	40	1 082
2100	600	40	1 124
2200	600	40	1 164
2300	600	40	1 206
2400	600	40	1 248
2500	600	40	1 292
2600	600	40	1 331
2700	600	40	1 373
2800	600	40	1 415

L	B	H	cena netto (zł)
400	700	40	419
500	700	40	467
600	700	40	514
700	700	40	562
800	700	40	607
900	700	40	654
1000	700	40	701
1100	700	40	748
1200	700	40	795
1300	700	40	843
1400	700	40	890
1500	700	40	935
1600	700	40	982
1700	700	40	1 030
1800	700	40	1 077
1900	700	40	1 136
2000	700	40	1 194
2100	700	40	1 242
2200	700	40	1 289
2300	700	40	1 334
2400	700	40	1 380
2500	700	40	1 428
2600	700	40	1 475
2700	700	40	1 523
2800	700	40	1 570

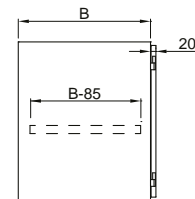
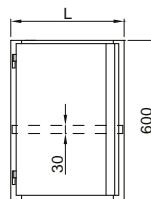
Szafka podwieszana

KST - 052



L	B	H	cena netto (zł)
420	490	600	1 333

L	B	H	cena netto (zł)
420	590	600	1 415



Półka przestawna

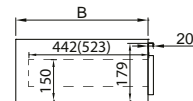
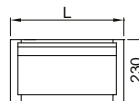


Szuflada podwieszana

KST - 053

L	B	H	cena netto (zł)
420	490	230	946

L	B	H	cena netto (zł)
420	590	230	985

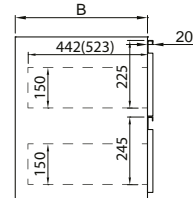
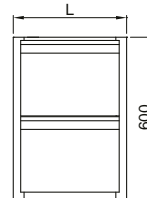


Blok szuflad podwieszany

KST - 054

L	B	H	cena netto (zł)
420	490	600	1 819

L	B	H	cena netto (zł)
420	590	600	1 924

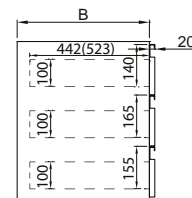
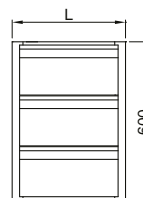


Blok szuflad podwieszany

KST - 055

L	B	H	cena netto (zł)
420	490	600	2 362

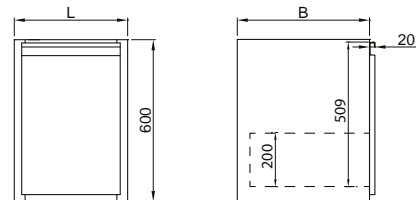
L	B	H	cena netto (zł)
420	590	600	2 482



Blok z szufladą wysoki front

KST - 056

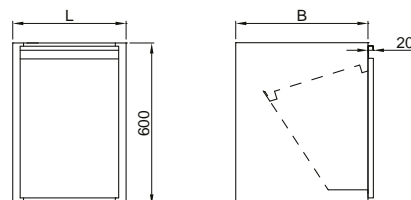

L	B	H	max. wielkość pojemnika umieszczonego w szufladzie	cena netto (zł)
420	490	600	300x435x500	1 443
420	590	600	300x520x500	1 528



Blok z pojemnikiem uchylnym

KST - 057


L	B	H	pojemność (L)	cena netto (zł)	L	B	H	pojemność (L)	cena netto (zł)
420	490	600	38	1 794	420	590	600	38	1 860



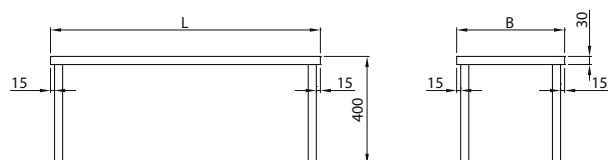
Nadstawka nad stół

KNT - 061


L	B	H	cena netto (zł)	L	B	H	cena netto (zł)
800	300	400	512	800	400	400	635
900	300	400	528	900	400	400	667
1000	300	400	546	1000	400	400	692
1100	300	400	564	1100	400	400	723
1200	300	400	579	1200	400	400	748
1300	300	400	600	1300	400	400	779
1400	300	400	617	1400	400	400	804
1500	300	400	632	1500	400	400	835
1600	300	400	649	1600	400	400	862
1700	300	400	668	1700	400	400	891
1800	300	400	684	1800	400	400	918

Przy zamówieniu podać opcję zakończenia nóg nadstawki:

- w standardzie OPCJA I (zaślepki)
- opcje: OPCJA II (stopy regulowane) OPCJA III (mocowanie)





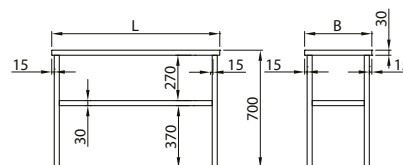
Nadstawka podwójna nad stół

KNT - 062


L	B	H	cena netto (zł)	L	B	H	cena netto (zł)
800	300	700	795	800	400	700	1 033
900	300	700	832	900	400	700	1 089
1000	300	700	865	1000	400	700	1 146
1100	300	700	899	1100	400	700	1 202
1200	300	700	932	1200	400	700	1 258
1300	300	700	969	1300	400	700	1 314
1400	300	700	1 004	1400	400	700	1 370
1500	300	700	1 038	1500	400	700	1 426
1600	300	700	1 074	1600	400	700	1 481
1700	300	700	1 107	1700	400	700	1 537
1800	300	700	1 141	1800	400	700	1 593

Przy zamówieniu podać opcję zakończenia nóg nadstawki:

- w standardzie
OPCJA I (zaślepki)
- opcje:
OPCJA II (stopy regulowane)
OPCJA III (mocowanie)



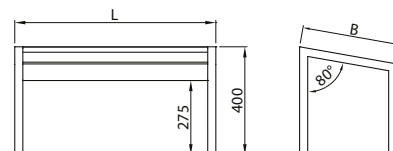
Nadstawka na pojemniki GN 1/3

KNT - 065


L	B	H	ilość pojemników GN1/3	cena netto (zł)
570	360	400	3 x GN 1/3	453
745	360	400	4 x GN 1/3	487
925	360	400	5 x GN 1/3	518
1100	360	400	6 x GN 1/3	553
1275	360	400	7 x GN 1/3	584
1450	360	400	8 x GN 1/3	618
1630	360	400	9 x GN 1/3	651

Przy zamówieniu podać opcję zakończenia nóg nadstawki:

- w standardzie
OPCJA I (zaślepki)
- opcje:
OPCJA II (stopy regulowane)
OPCJA III (mocowanie)

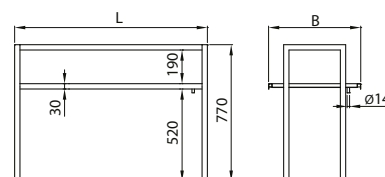


Nadstawka na kosze do zmywarki

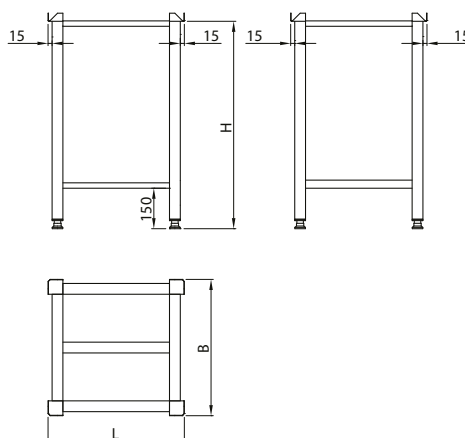
KNT - 068


L	B	H	cena netto (zł)
600	520	770	1 392
1100	520	770	1 755
1600	520	770	2 170
2100	520	770	2 634

W standardzie nogi nadstawki zakończone OPCJĄ III - mocowaniem



Podstawa pod kloc rozbiorowy

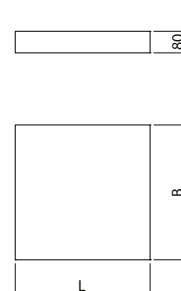
KST - 071


L	B	H	cena netto (zł)
405	405	770	841
505	405	770	876
505	505	770	921

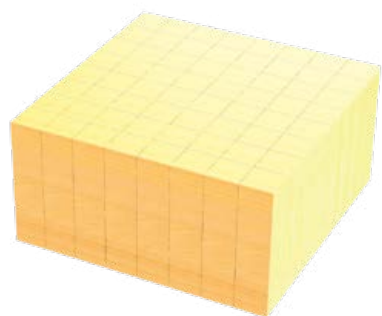
Kloc rozbiorowy polietylenowy

KST - 072

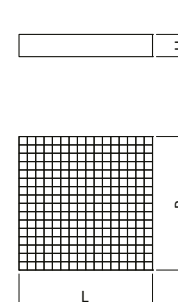

L	B	H	cena netto (zł)
400	400	80	1 550
500	400	80	1 835
500	500	80	2 191



Kloc rozbiorowy drewniany

KST - 073


L	B	H	cena netto (zł)
400	400	200	1 567
500	400	200	1 972
500	500	200	2 418
400	400	250	2 099
500	400	250	2 657
500	500	250	3 052



Wykonany z drewna bukowego



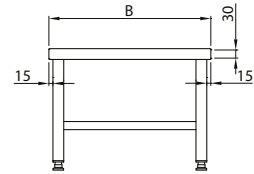
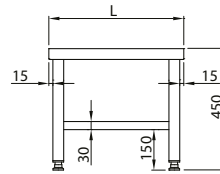
Podstawa pod garnki

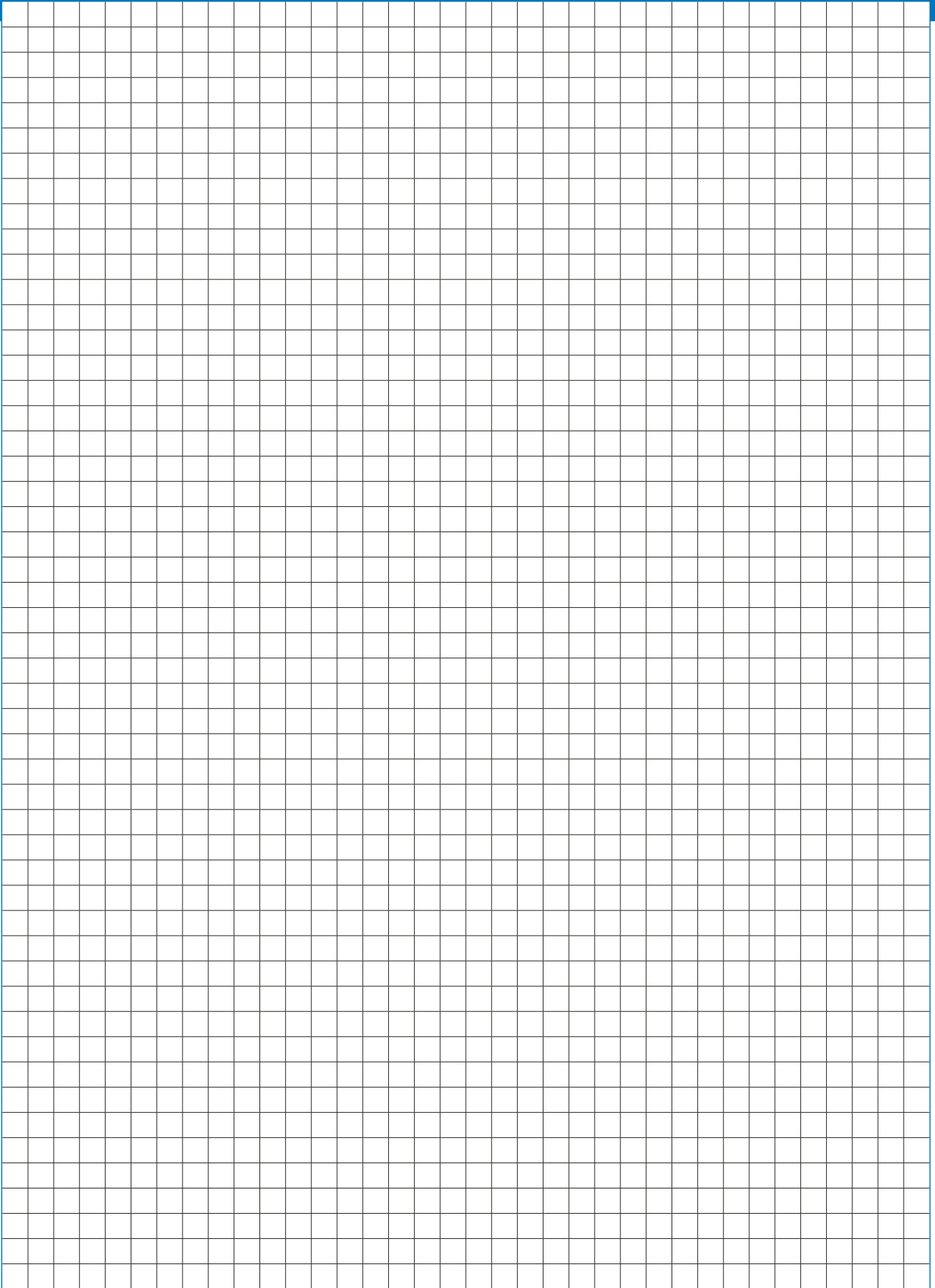
KST - 075



L	B	H	cena netto (zł)
400	400	450	724
500	400	450	765
600	400	450	809
700	400	450	851
800	400	450	893
900	400	450	933
1000	400	450	975

L	B	H	cena netto (zł)
400	500	450	776
500	500	450	823
600	500	450	871
700	500	450	921
800	500	450	969
900	500	450	1 018
1000	500	450	1 068





Szafki i półki wiszące



Cechy podstawowe:

- korpusy szafek wykonane są z blachy o grubości 0,8 lub 1,0 mm,
- półki mają grubość 30 mm i wykonane są z blachy o grubości 0,8 lub 1,0 mm i mogą być usztywnione profilem metalowym,
- maksymalne równomierne obciążenie półek wynosi 700N,
- drzwi wykonane są z blachy o grubości 0,8 lub 1,0 mm w formie puszek (podwójne ściany) o grubości 20 mm i mogą być dodatkowo usztywnione w środku profilem metalowym,
- drzwi przesuwne zawieszane są na prowadnicy rolkowej wykonanej ze stali nierdzewnej, a w dolnej części prowadzone są na trzpieniu,
- drzwi skrzydłowe wykonane są w formie nakładanej na korpus na zawiasach zewnętrznych spawanych w formie klocka, co tworzy bardzo solidną konstrukcję z możliwością pełnego otwarcia lub wpuszczane na zawiasach skrzydełkowych.



Szafki i półki wiszące



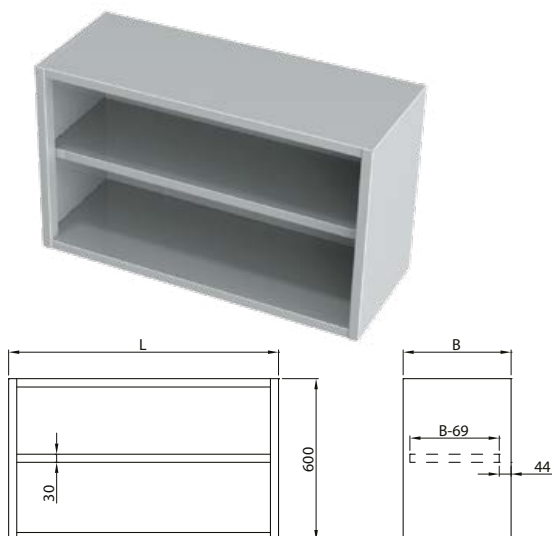


Szafki i półki wiszące



Szafka wisząca otwarta

KGT - 081



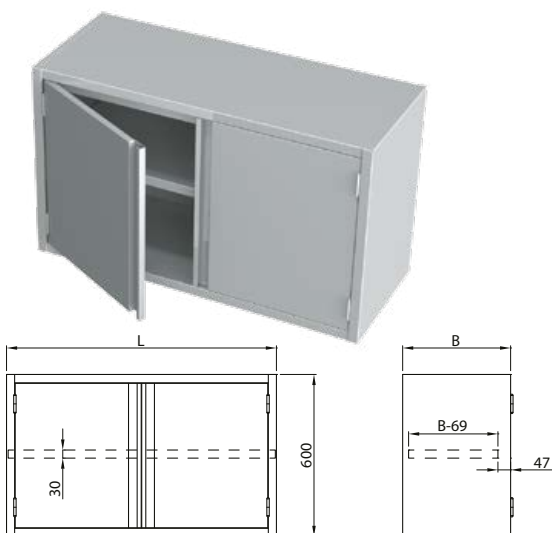
L	B	H	cena netto (zł)
600	300	600	1 047
700	300	600	1 116
800	300	600	1 178
900	300	600	1 244
1000	300	600	1 308
1100	300	600	1 372
1200	300	600	1 437
1300	300	600	1 521
1400	300	600	1 603
1500	300	600	1 670
1600	300	600	1 734
1700	300	600	1 774
1800	300	600	1 863
1900	300	600	1 958
2000	300	600	2 053

L	B	H	cena netto (zł)
600	400	600	1 292
700	400	600	1 380
800	400	600	1 470
900	400	600	1 559
1000	400	600	1 646
1100	400	600	1 738
1200	400	600	1 827
1300	400	600	1 935
1400	400	600	2 041
1500	400	600	2 128
1600	400	600	2 219
1700	400	600	2 309
1800	400	600	2 397
1900	400	600	2 515
2000	400	600	2 634

Półka przestawna

Szafka wisząca z drzwiami skrzydłowymi

KGT - 082



L	B	H	cena netto (zł)
400	300	600	1 383
500	300	600	1 497
600	300	600	1 805
700	300	600	1 918
800	300	600	2 032
900	300	600	2 145
1000	300	600	2 258
1100	300	600	2 372
1200	300	600	2 484

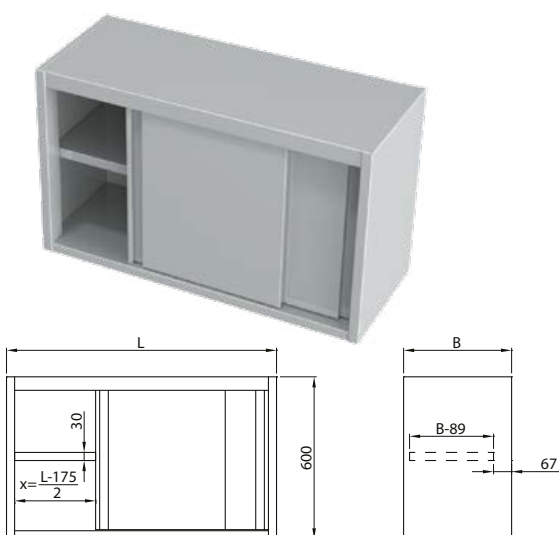
L	B	H	cena netto (zł)
400	400	600	1 553
500	400	600	1 692
600	400	600	2 024
700	400	600	2 163
800	400	600	2 298
900	400	600	2 439
1000	400	600	2 574
1100	400	600	2 713
1200	400	600	2 849

Dla L>400 szafka z 2-ma drzwiami

Półka przestawna

Szafka wisząca z drzwiami suwanymi

KGT - 083



L	B	H	cena netto (zł)
800	300	600	1 746
900	300	600	1 857
1000	300	600	1 968
1100	300	600	2 078
1200	300	600	2 188
1300	300	600	2 298
1400	300	600	2 409
1500	300	600	2 521
1600	300	600	2 632
1700	300	600	2 743
1800	300	600	2 949
1900	300	600	3 088
2000	300	600	3 230

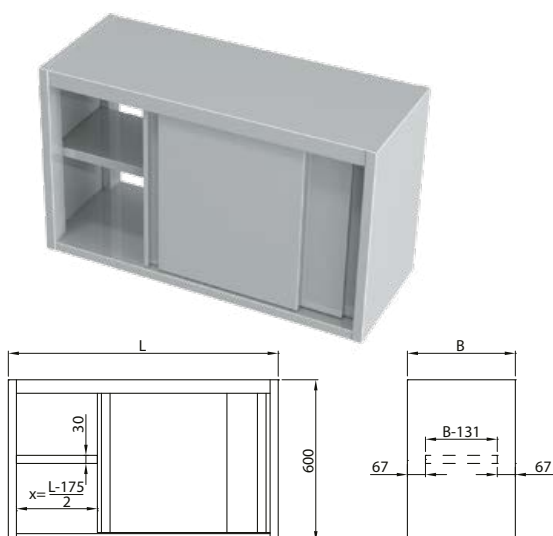
L	B	H	cena netto (zł)
800	400	600	1 993
900	400	600	2 125
1000	400	600	2 261
1100	400	600	2 397
1200	400	600	2 532
1300	400	600	2 667
1400	400	600	2 801
1500	400	600	2 936
1600	400	600	3 071
1700	400	600	3 205
1800	400	600	3 436
1900	400	600	3 601
2000	400	600	3 765

Półka przestawna



Szafka przelotowa z drzwiami suwanymi

KGT - 086



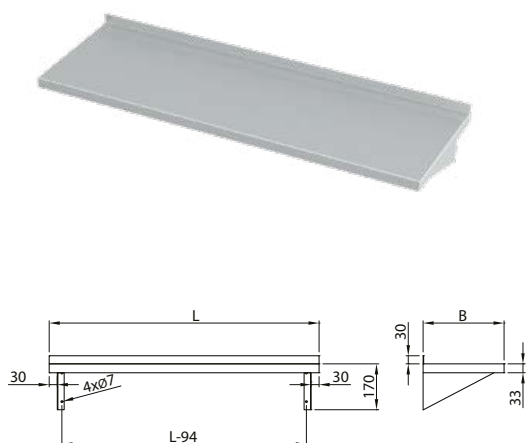
L	B	H	cena netto (zł)
800	400	600	2 610
900	400	600	2 773
1000	400	600	2 935
1100	400	600	3 102
1200	400	600	3 266
1300	400	600	3 434
1400	400	600	3 599
1500	400	600	3 766
1600	400	600	3 932
1700	400	600	4 099
1800	400	600	4 264
1900	400	600	4 426
2000	400	600	4 588

L	B	H	cena netto (zł)
800	500	600	2 916
900	500	600	3 086
1000	500	600	3 258
1100	500	600	3 437
1200	500	600	3 617
1300	500	600	3 802
1400	500	600	3 991
1500	500	600	4 188
1600	500	600	4 383
1700	500	600	4 579
1800	500	600	4 791
1900	500	600	5 005
2000	500	600	5 219

Półka przestawna

Półka wisząca na konsolach

KPT - 091



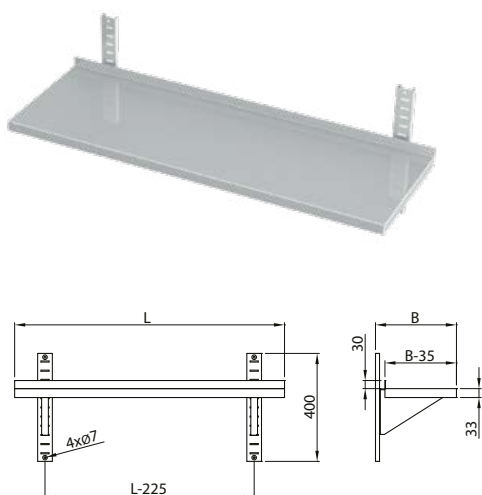
L	B	H	cena netto (zł)
600	300	170	325
700	300	170	344
800	300	170	359
900	300	170	378
1000	300	170	395
1100	300	170	411
1200	300	170	428
1300	300	170	448
1400	300	170	464
1500	300	170	531
1600	300	170	550
1700	300	170	568
1800	300	170	584

L	B	H	cena netto (zł)
600	400	170	434
700	400	170	462
800	400	170	490
900	400	170	518
1000	400	170	546
1100	400	170	575
1200	400	170	603
1300	400	170	631
1400	400	170	659
1500	400	170	746
1600	400	170	776
1700	400	170	802
1800	400	170	832

Dla L>1400 półka z 3-ma konsolami

Półka wisząca przestawna

KPT - 092



L	B	H	cena netto (zł)
800	300	400	431
900	300	400	448
1000	300	400	462
1100	300	400	478
1200	300	400	495
1300	300	400	511
1400	300	400	525
1500	300	400	618
1600	300	400	632
1700	300	400	649
1800	300	400	667

L	B	H	cena netto (zł)
800	400	400	562
900	400	400	587
1000	400	400	615
1100	400	400	640
1200	400	400	668
1300	400	400	693
1400	400	400	721
1500	400	400	834
1600	400	400	857
1700	400	400	887
1800	400	400	910

Dla L>1400 półka z 3-ma konsolami

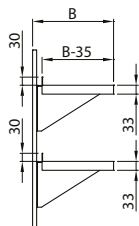
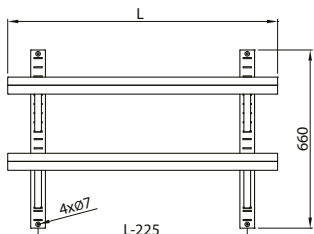


Szafki i półki wiszące



Półka wisząca podwójna przestawna

KPT - 093



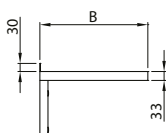
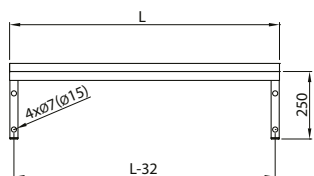
L	B	H	cena netto (zł)
800	300	660	804
900	300	660	838
1000	300	660	868
1100	300	660	901
1200	300	660	930
1300	300	660	963
1400	300	660	993
1500	300	660	1 170
1600	300	660	1 200
1700	300	660	1 234
1800	300	660	1 263

L	B	H	cena netto (zł)
800	400	660	1 066
900	400	660	1 119
1000	400	660	1 172
1100	400	660	1 227
1200	400	660	1 278
1300	400	660	1 331
1400	400	660	1 384
1500	400	660	1 595
1600	400	660	1 648
1700	400	660	1 701
1800	400	660	1 754

Dla L > 1400 półka z 3-ma konsolami

Półka wisząca pojedyncza

KPT - 094



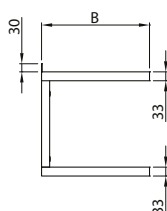
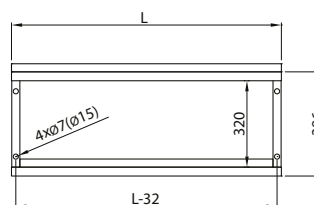
L	B	H	cena netto (zł)
800	300	250	448
900	300	250	465
1000	300	250	481
1100	300	250	501
1200	300	250	517
1300	300	250	532
1400	300	250	551
1500	300	250	667
1600	300	250	682
1700	300	250	699
1800	300	250	717

L	B	H	cena netto (zł)
800	400	250	576
900	400	250	604
1000	400	250	632
1100	400	250	660
1200	400	250	688
1300	400	250	717
1400	400	250	743
1500	400	250	873
1600	400	250	901
1700	400	250	929
1800	400	250	957

Dla L > 1400 półka z 3-ma konsolami

Półka wisząca podwójna

KPT - 095



L	B	H	cena netto (zł)
800	300	386	854
900	300	386	891
1000	300	386	924
1100	300	386	958
1200	300	386	991
1300	300	386	1 029
1400	300	386	1 063
1500	300	386	1 214
1600	300	386	1 250
1700	300	386	1 284
1800	300	386	1 317

L	B	H	cena netto (zł)
800	400	386	1 085
900	400	386	1 141
1000	400	386	1 197
1100	400	386	1 253
1200	400	386	1 309
1300	400	386	1 365
1400	400	386	1 422
1500	400	386	1 606
1600	400	386	1 663
1700	400	386	1 720
1800	400	386	1 776

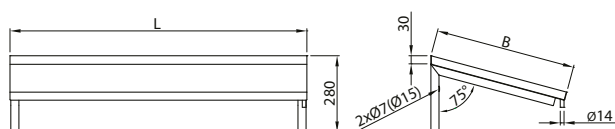
Dla L > 1400 półka z 3-ma konsolami



Półka skośna na kosze do zmywarki

KPT - 098

L	B	H	cena netto (zł)
600	520	280	631
1100	520	280	896
1600	520	280	1 194
2100	520	280	1 490



Stoły ze zlewami otwarte, zabudowane i płyty ze zlewami



Cechy podstawowe:

- wszystkie stoły posiadają wysokość 850 mm i wykonane są w formie szkieletowej lub korpusowej,
- półka dolna znajduje się 150 mm od podłoża,
- blaty stołów ze zlewami są obniżone o 10 mm po obwodzie. Wykonane z blachy o grubości 1,5 mm usztywnione od spodu profilami metalowymi, a komory tłoczone z blachy o grubości 1 mm,
- obrzeża blatów są o grubości 40 lub 50 mm z rantem przyściennym na wysokość 40 lub 50 mm,
- blat w stosunku do korpusu wystaje 15 mm z boku, 30 mm z przodu i 80 mm z tyłu,
- maksymalne równomierne obciążenie blatów wynosi 1,2 kN,
- nogi wykonane są z profili 40x40x1,2 i zakończone są stopą regulowaną z tworzywa Poliamid PA6 lub stopą regulowaną nierdzewną,
- osłony stołów wykonane są z blachy o grubości 0,8 lub 1,0 mm,
- półki dolne mają grubość 40 mm i wykonane są z blachy o grubości 0,8 lub 1,0 mm oraz mogą być usztywnione profilem metalowym,
- maksymalne równomierne obciążenie półek wynosi 700N,
- drzwi wykonane są z blachy o grubości 0,8 lub 1,0 mm w formie puszki (podwójne ściany) o grubości 20 mm i mogą być dodatkowo usztywnione w środku profilem metalowym,
- drzwi przesuwne zawieszane są na prowadnicy rolkowej wykonanej ze stali nierdzewnej, a w dolnej części prowadzone są na trzpieniu,
- drzwi skrzydłowe wykonane są w formie nakładanej na korpus na zawiasach zewnętrznych spawanych w formie klocka, co tworzy bardzo solidną konstrukcję z możliwością pełnego otwarcia lub wpuszczane na zawiasach skrzydełkowych,
- szuflady wykonane są z blachy o grubości 0,8 mm w formie nakładanej na korpus lub wpuszczone z prowadnicami nierdzewnymi o wysuwie 4/5 i max obciążeniu 400 N lub z pełnym wysuwem i max obciążeniu 500N,
- szuflady przy stołach B=700 dostosowane są do pojemników GN,
- przy stołach montowane są koła o średnicy 100 lub 125 mm, w tym dwie sztuki z hamulcem. Koła mają bieżnię z pełnej gumy w kolorze niebieskoszarym o twardości wg skali Shore'a A80, mogą przetrzymać obciążenie max 800 N.



Stoly ze zlewami otwarte, zabudowane i płyty ze zlewami



Stół ze zlewem

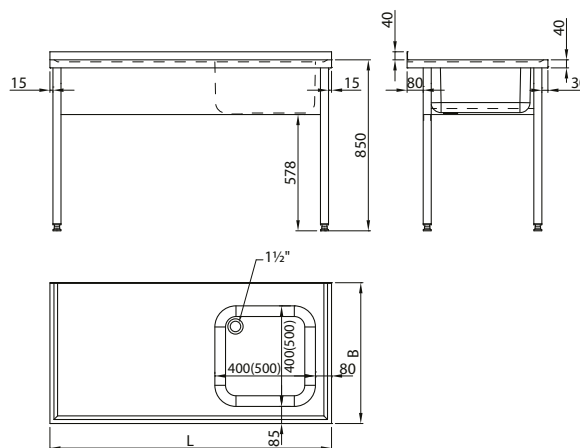
KST - 101



L	B	H	cena netto (zł)	L	B	H	cena netto (zł)
600	600	850	1 749	600	700	850	2 032
700	600	850	1 840	700	700	850	2 269
800	600	850	1 929	800	700	850	2 353
900	600	850	2 004	900	700	850	2 442
1000	600	850	2 074	1000	700	850	2 528
1100	600	850	2 149	1100	700	850	2 615
1200	600	850	2 220	1200	700	850	2 702
1300	600	850	2 323	1300	700	850	2 821
1400	600	850	2 425	1400	700	850	2 936
1500	600	850	2 498	1500	700	850	3 024
1600	600	850	2 568	1600	700	850	3 113
1700	600	850	2 642	1700	700	850	3 197
1800	600	850	2 715	1800	700	850	3 286

Wymiary komory zlewu dla B = 600 - 400 x 400 x 250
B = 700 - 500 x 500 x 250

Dla stołu 600 x 700 komora zlewu 400 x 500 x 250



Stół ze zlewem i półką

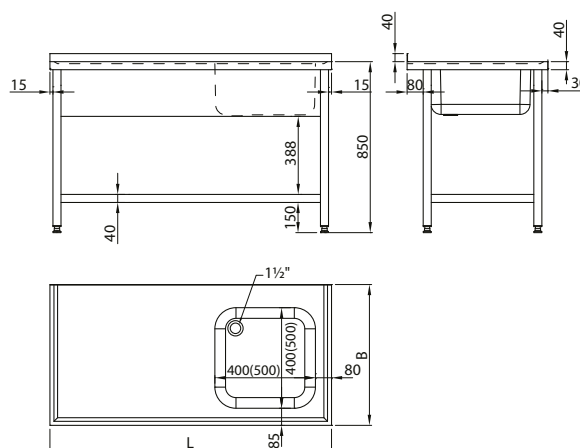
KST - 102



L	B	H	cena netto (zł)	L	B	H	cena netto (zł)
600	600	850	1 860	600	700	850	2 122
700	600	850	1 975	700	700	850	2 386
800	600	850	2 089	800	700	850	2 501
900	600	850	2 186	900	700	850	2 617
1000	600	850	2 284	1000	700	850	2 730
1100	600	850	2 383	1100	700	850	2 847
1200	600	850	2 479	1200	700	850	2 963
1300	600	850	2 637	1300	700	850	3 145
1400	600	850	2 796	1400	700	850	3 331
1500	600	850	2 899	1500	700	850	3 451
1600	600	850	2 999	1600	700	850	3 571
1700	600	850	3 102	1700	700	850	3 691
1800	600	850	3 203	1800	700	850	3 815

Wymiary komory zlewu dla B = 600 - 400 x 400 x 250
B = 700 - 500 x 500 x 250

Dla stołu 600 x 700 komora zlewu 400 x 500 x 250



Stół ze zlewem i drzwiami suwanymi

KST - 103

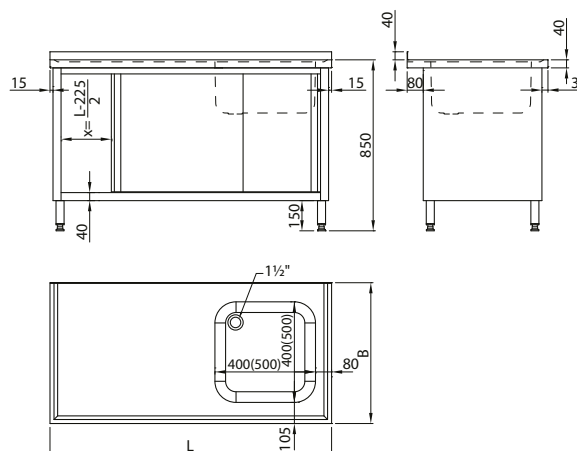


L	B	H	cena netto (zł)	L	B	H	cena netto (zł)
1000	600	850	3 432	1000	700	850	3 978
1100	600	850	3 581	1100	700	850	4 149
1200	600	850	3 732	1200	700	850	4 317
1300	600	850	3 913	1300	700	850	4 515
1400	600	850	4 092	1400	700	850	4 716
1500	600	850	4 244	1500	700	850	4 886
1600	600	850	4 392	1600	700	850	5 055
1700	600	850	4 545	1700	700	850	5 225
1800	600	850	4 866	1800	700	850	5 565

Wymiary komory zlewu dla B = 600 - 400 x 400 x 250

B = 700 - 500 x 500 x 250

Dla L ≥ 1400 stół z 3-ma drzwiami



Stół ze zlewem i drzwiami skrzydłowymi

KST - 104

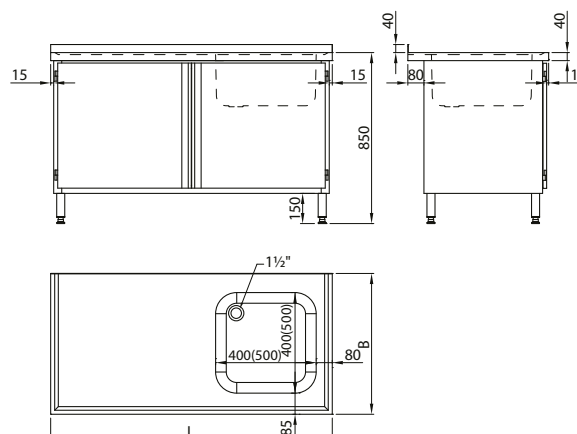


L	B	H	cena netto (zł)	L	B	H	cena netto (zł)
1000	600	850	3 670	1000	700	850	4 206
1100	600	850	3 815	1100	700	850	4 370
1200	600	850	3 958	1200	700	850	4 532
1300	600	850	4 103	1300	700	850	4 696
1400	600	850	4 593	1400	700	850	5 216
1500	600	850	4 741	1500	700	850	5 384
1600	600	850	4 891	1600	700	850	5 553
1700	600	850	5 042	1700	700	850	5 721
1800	600	850	5 189	1800	700	850	5 889

Wymiary komory zlewu dla B = 600 - 400 x 400 x 250

B = 700 - 500 x 500 x 250

Dla L ≥ 1400 stół z 3-ma drzwiami





Stół ze zlewem, szufladami i półką

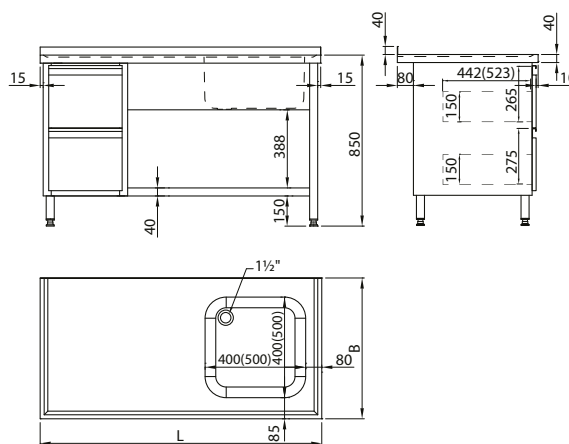
KST - 105



L	B	H	cena netto (zł)
1000	600	850	3 929
1100	600	850	4 025
1200	600	850	4 122
1300	600	850	4 281
1400	600	850	4 440
1500	600	850	4 543
1600	600	850	4 645
1700	600	850	4 744
1800	600	850	4 847

L	B	H	cena netto (zł)
1000	700	850	4 500
1100	700	850	4 617
1200	700	850	4 732
1300	700	850	4 916
1400	700	850	5 100
1500	700	850	5 220
1600	700	850	5 340
1700	700	850	5 460
1800	700	850	5 585

Wymiary komory zlewu dla B = 600 - 400 x 400 x 250
 B = 700 - 500 x 500 x 250
 Dla stołu 1000 x 700 komora zlewu 400 x 500 x 250



Stoły ze zlewami

Stół ze zlewem, szafką i półką

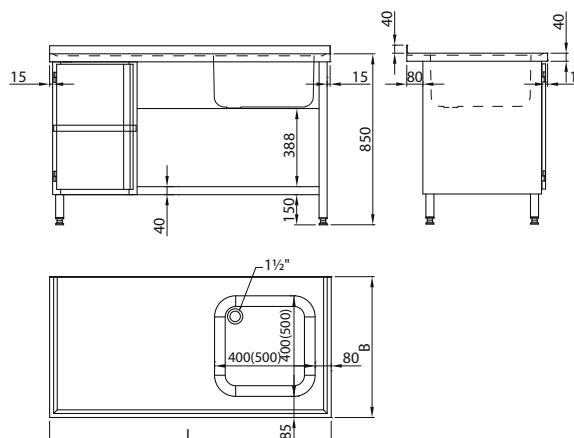
KST - 106



L	B	H	cena netto (zł)
1000	600	850	3 523
1100	600	850	3 621
1200	600	850	3 718
1300	600	850	3 877
1400	600	850	4 036
1500	600	850	4 138
1600	600	850	4 241
1700	600	850	4 342
1800	600	850	4 442

L	B	H	cena netto (zł)
1000	700	850	4 075
1100	700	850	4 191
1200	700	850	4 308
1300	700	850	4 490
1400	700	850	4 673
1500	700	850	4 794
1600	700	850	4 916
1700	700	850	5 039
1800	700	850	5 159

Wymiary komory zlewu dla B = 600 - 400 x 400 x 250
 B = 700 - 500 x 500 x 250
 Dla stołu 1000 x 700 komora zlewu 400 x 500 x 250
 Półka przestawna



Stół ze zlewem i szafką

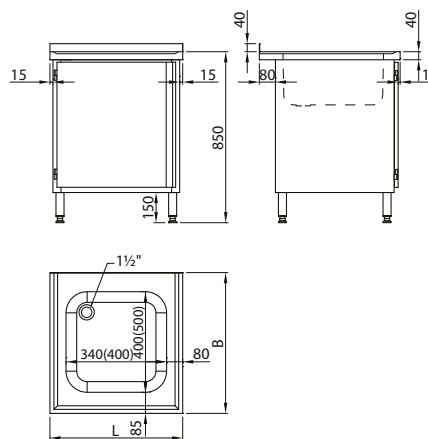
KST - 107


L	B	H	cena netto (zł)
500	600	850	2 637
600	600	850	2 721

L	B	H	cena netto (zł)
500	700	850	2 979
600	700	850	3 184

Wymiary komory zlewu dla stołu o wymiarach:

- 500 x 600 - 340 x 400 x 180
- 600 x 600 - 400 x 400 x 250
- 500 x 700 - 340 x 400 x 180
- 600 x 700 - 400 x 500 x 250



Stół ze zlewem dwukomorowym

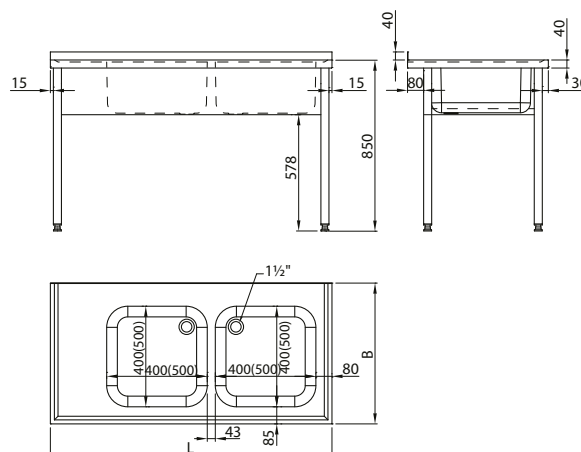
KST - 121


L	B	H	cena netto (zł)
1000	600	850	2 496
1100	600	850	2 585
1200	600	850	2 676
1300	600	850	2 779
1400	600	850	2 882
1500	600	850	2 955
1600	600	850	3 025
1700	600	850	3 100
1800	600	850	3 172

L	B	H	cena netto (zł)
1000	700	850	2 961
1100	700	850	3 050
1200	700	850	3 393
1300	700	850	3 510
1400	700	850	3 626
1500	700	850	3 715
1600	700	850	3 801
1700	700	850	3 888
1800	700	850	3 977

Wymiary komór zlewu dla B = 600 - 400 x 400 x 250
B = 700 - 500 x 500 x 250

Dla stołów 1000 x 700 oraz 1100 x 700
komory zlewu 400 x 500 x 250





Stół ze zlewem dwukomorowym i półką

KST - 122



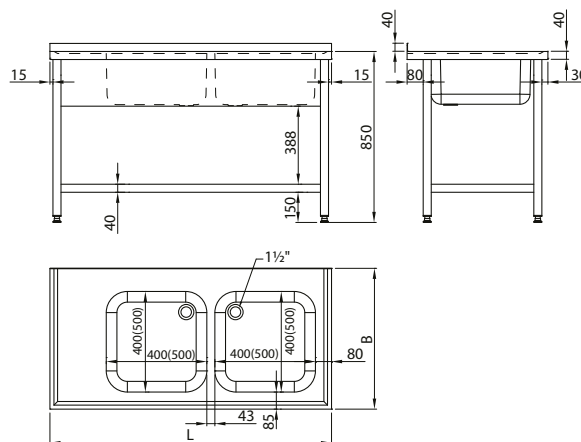
L	B	H	cena netto (zł)
1000	600	850	2 707
1100	600	850	2 823
1200	600	850	2 936
1300	600	850	3 094
1400	600	850	3 252
1500	600	850	3 354
1600	600	850	3 456
1700	600	850	3 559
1800	600	850	3 660

L	B	H	cena netto (zł)
1000	700	850	3 141
1100	700	850	3 262
1200	700	850	3 627
1300	700	850	3 813
1400	700	850	3 996
1500	700	850	4 116
1600	700	850	4 239
1700	700	850	4 359
1800	700	850	4 481

Wymiary komór zlewu dla B = 600 - 400 x 400 x 250

B = 700 - 500 x 500 x 250

Dla stołów 1000 x 700 oraz 1100 x 700
komory zlewu 400 x 500 x 250



Stół ze zlewem dwukomorowym i drzwiami suwanymi

KST - 123



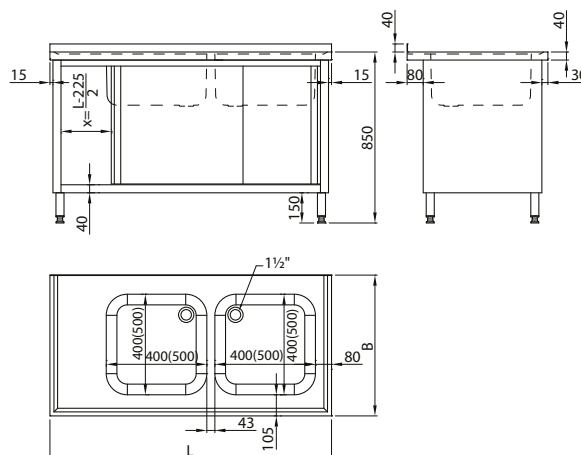
L	B	H	cena netto (zł)
1000	600	850	3 852
1100	600	850	4 022
1200	600	850	4 189
1300	600	850	4 370
1400	600	850	4 548
1500	600	850	4 701
1600	600	850	4 849
1700	600	850	5 002
1800	600	850	5 323

L	B	H	cena netto (zł)
1000	700	850	4 411
1100	700	850	4 582
1200	700	850	5 007
1300	700	850	5 208
1400	700	850	5 404
1500	700	850	5 577
1600	700	850	5 746
1700	700	850	5 916
1800	700	850	6 256

Wymiary komór zlewu dla B = 600 - 400 x 400 x 250

B = 700 - 500 x 500 x 250

Dla stołów 1000 x 700 oraz 1100 x 700
komory zlewu 400 x 500 x 250



Stół ze zlewem dwukomorowym i drzwiami skrzydłowymi

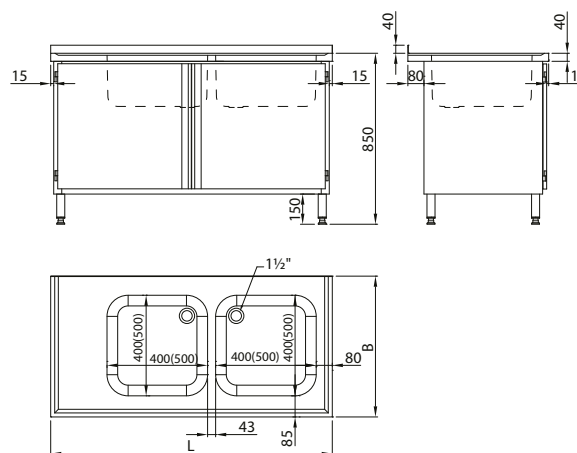
KST - 124


L	B	H	cena netto (zł)	L	B	H	cena netto (zł)
1000	600	850	4 136	1000	700	850	4 695
1100	600	850	4 303	1100	700	850	4 863
1200	600	850	4 470	1200	700	850	5 286
1300	600	850	4 638	1300	700	850	5 454
1400	600	850	5 050	1400	700	850	5 908
1500	600	850	5 200	1500	700	850	6 077
1600	600	850	5 347	1600	700	850	6 244
1700	600	850	5 498	1700	700	850	6 412
1800	600	850	5 646	1800	700	850	6 581

Wymiary komór zlewu dla B = 600 - 400 x 400 x 250
B = 700 - 500 x 500 x 250

Dla stołów 1000 x 700 oraz 1100 x 700
komory zlewu 400 x 500 x 250

Dla L ≥ 1400 stół z 3-ma drzwiami



Stół ze zlewem dwukomorowym, szufladami i półką

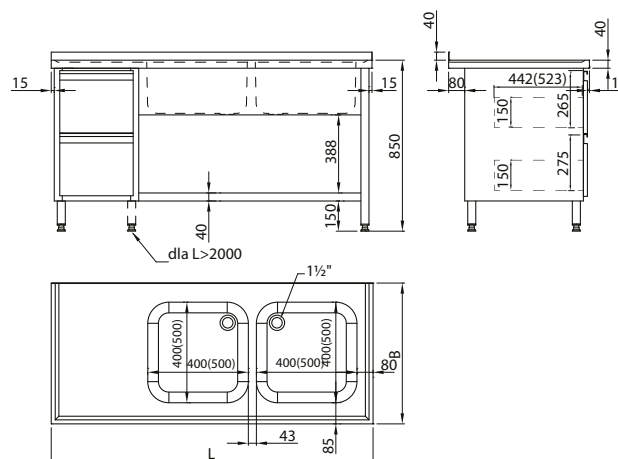
KST - 125


L	B	H	cena netto (zł)	L	B	H	cena netto (zł)
1400	600	850	4 835	1400	700	850	5 504
1500	600	850	4 938	1500	700	850	5 624
1600	600	850	5 041	1600	700	850	5 971
1700	600	850	5 141	1700	700	850	6 091
1800	600	850	5 241	1800	700	850	6 211
1900	600	850	5 343	1900	700	850	6 333
2000	600	850	5 446	2000	700	850	6 454
2100	600	850	5 699	2100	700	850	6 726
2200	600	850	5 802	2200	700	850	6 847
2300	600	850	5 904	2300	700	850	6 971
2400	600	850	6 005	2400	700	850	7 091

Wymiary komór zlewu dla B = 600 - 400 x 400 x 250
B = 700 - 500 x 500 x 250

Dla stołów 1400 x 700 oraz 1500 x 700
komory zlewu 400 x 500 x 250

Dla L > 2000 stół z 6-ma nogami





Stoły ze zlewami

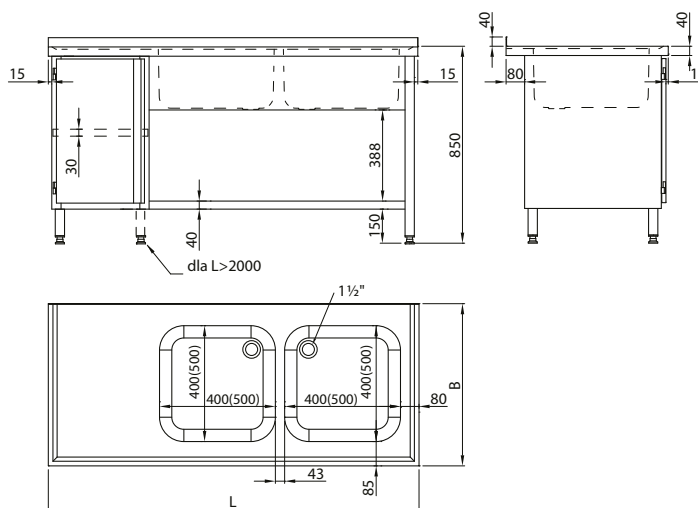


Stół ze zlewem dwukomorowym, szafką i półką

KST - 126



L	B	H	cena netto (zł)	L	B	H	cena netto (zł)
1400	600	850	4 574	1400	700	850	5 225
1500	600	850	4 677	1500	700	850	5 345
1600	600	850	4 780	1600	700	850	5 691
1700	600	850	4 883	1700	700	850	5 811
1800	600	850	4 985	1800	700	850	5 932
1900	600	850	5 085	1900	700	850	6 055
2000	600	850	5 186	2000	700	850	6 175
2100	600	850	5 440	2100	700	850	6 446
2200	600	850	5 543	2200	700	850	6 570
2300	600	850	5 645	2300	700	850	6 690
2400	600	850	5 746	2400	700	850	6 811



Wymiary komór zlewu dla B = 600 - 400 x 400 x 250
B = 700 - 500 x 500 x 250

Dla stołów 1400 x 700 oraz 1500 x 700
komory zlewu 400 x 500 x 250

Dla L > 2000 stół z 6-ma nogami

Półka przestawna

Stoły ze zlewami

Stół wiszący ze zlewem

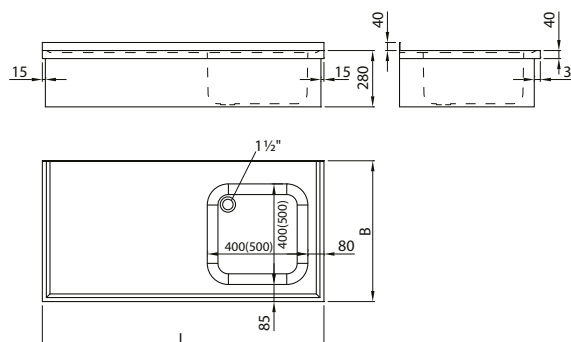
KST - 131



L	B	H	cena netto (zł)	L	B	H	cena netto (zł)
600	600	280	1 827	600	700	280	2 239
700	600	280	1 916	700	700	280	2 344
800	600	280	2 005	800	700	280	2 448
900	600	280	2 077	900	700	280	2 534
1000	600	280	2 147	1000	700	280	2 618
1100	600	280	2 219	1100	700	280	2 707
1200	600	280	2 287	1200	700	280	2 791

Wymiary komór zlewu dla B = 600 - 400 x 400 x 250
B = 700 - 500 x 500 x 250

Dla stołu 600 x 700 komora zlewu 400 x 500 x 250

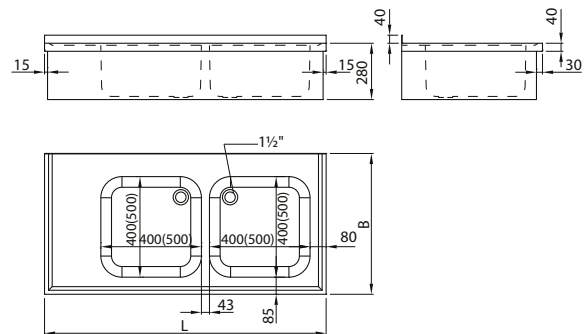


Stół wiszący ze zlewem dwukomorowym

KST - 132


L	B	H	cena netto (zł)
1000	600	280	2 637
1100	600	280	2 723
1200	600	280	2 804

L	B	H	cena netto (zł)
1000	700	280	3 113
1100	700	280	3 197
1200	700	280	3 542



Wymiary komór zlewu dla B = 600 - 400 x 400 x 250

B = 700 - 500 x 500 x 250

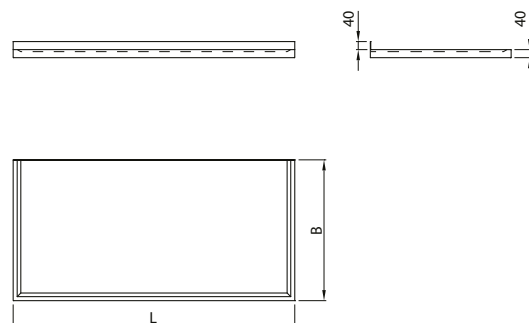
Dla stołów 1000 x 700 oraz 1100 x 700
komory zlewu 400 x 500 x 250

Płyta zagłębiona

KST - 134


L	B	H	cena netto (zł)
800	600	40	723
900	600	40	780
1000	600	40	837
1100	600	40	893
1200	600	40	949
1300	600	40	1 030
1400	600	40	1 111
1500	600	40	1 166
1600	600	40	1 222
1700	600	40	1 281
1800	600	40	1 336

L	B	H	cena netto (zł)
800	700	40	883
900	700	40	955
1000	700	40	1 025
1100	700	40	1 096
1200	700	40	1 169
1300	700	40	1 269
1400	700	40	1 370
1500	700	40	1 442
1600	700	40	1 515
1700	700	40	1 585
1800	700	40	1 656





Płyta ze zlewem

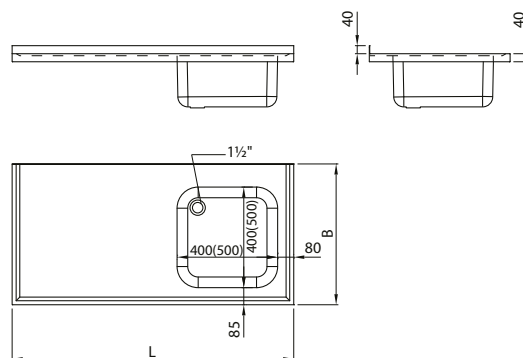
KST - 135



L	B	H	cena netto (zł)
800	600	40	1 283
900	600	40	1 339
1000	600	40	1 397
1100	600	40	1 454
1200	600	40	1 511
1300	600	40	1 595
1400	600	40	1 682
1500	600	40	1 740
1600	600	40	1 796
1700	600	40	1 852
1800	600	40	1 908

L	B	H	cena netto (zł)
800	700	40	1 696
900	700	40	1 768
1000	700	40	1 840
1100	700	40	1 911
1200	700	40	1 982
1300	700	40	2 083
1400	700	40	2 183
1500	700	40	2 256
1600	700	40	2 328
1700	700	40	2 398
1800	700	40	2 470

Wymiary komory zlewu dla B = 600 - 400 x 400 x 250
B = 700 - 500 x 500 x 250



Płyta ze zlewem dwukomorowym

KST - 136

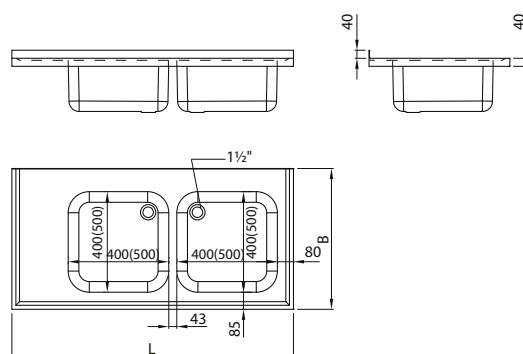


L	B	H	cena netto (zł)
1000	600	40	1 874
1100	600	40	1 950
1200	600	40	2 025
1300	600	40	2 113
1400	600	40	2 199
1500	600	40	2 256
1600	600	40	2 312
1700	600	40	2 369
1800	600	40	2 425

L	B	H	cena netto (zł)
1000	700	40	2 333
1100	700	40	2 403
1200	700	40	2 732
1300	700	40	2 835
1400	700	40	2 936
1500	700	40	3 008
1600	700	40	3 077
1700	700	40	3 149
1800	700	40	3 222

Wymiary komór zlewu dla B = 600 - 400 x 400 x 250
B = 700 - 500 x 500 x 250

Dla płyt 1000 x 700 oraz 1100 x 700
komory zlewu 400 x 500 x 250

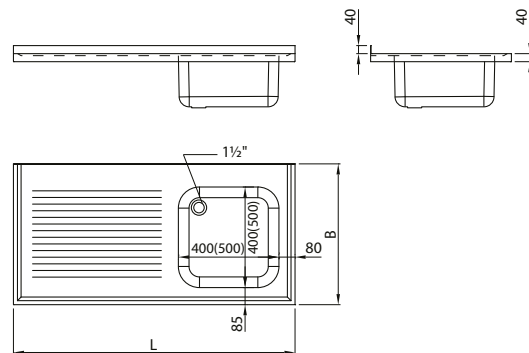


Płyta ze zlewem i ociekaczem

KST - 137


L	B	H	cena netto (zł)	L	B	H	cena netto (zł)
1000	600	40	1 515	1000	700	40	1 982
1100	600	40	1 573	1100	700	40	2 055
1200	600	40	1 629	1200	700	40	2 125
1300	600	40	1 685	1300	700	40	2 199
1400	600	40	1 741	1400	700	40	2 269
1500	600	40	1 799	1500	700	40	2 339
1600	600	40	1 855	1600	700	40	2 409
1700	600	40	1 911	1700	700	40	2 482
1800	600	40	1 968	1800	700	40	2 554

Wymiary komory zlewu dla B = 600 - 400 x 400 x 250
B = 700 - 500 x 500 x 250



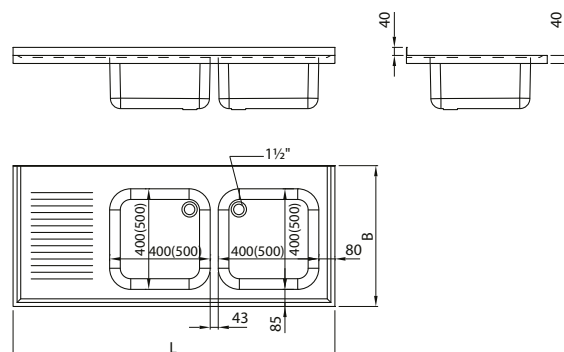
Płyta ze zlewem dwukomorowym i ociekaczem

KST - 138


L	B	H	cena netto (zł)	L	B	H	cena netto (zł)
1400	600	40	2 258	1400	700	40	3 019
1500	600	40	2 316	1500	700	40	3 089
1600	600	40	2 372	1600	700	40	3 163
1700	600	40	2 428	1700	700	40	3 233
1800	600	40	2 484	1800	700	40	3 303

Wymiary komór zlewu dla B = 600 - 400 x 400 x 250
B = 700 - 500 x 500 x 250

Dla płyt 1400 x 700 oraz 1500 x 700
komory zlewu 400 x 500 x 250



Stoły do zmywarek, baseny, umywalki i akcesoria



Cechy podstawowe:

- wszystkie stoły posiadają wysokość 850 mm i wykonane są w formie szkieletowej lub korpusowej,
- półka dolna znajduje się 150 mm od podłoża,
- blaty stołów z basenami wykonane są z blachy o grubości 1,5 mm,
- komory basenów wykonane są z blachy o grubości 1,5 mm; wszystkie krawędzie wewnętrzne basenów są zaokrąglone promieniem $R = 20$ mm,
- dno basenów przetłoczone jest w kopertę co umożliwia łatwy odpływ wody z dużej powierzchni,
- obrzeża blatów są o grubości 40 lub 50 mm z rantem przyściennym na wysokość 40 lub 50 mm,
- blat w stosunku do korpusu wystaje 15 mm z boku, 30 mm z przodu i 80 mm z tyłu,
- maksymalne równomierne obciążenie blatów wynosi 1,2 kN,
- nogi wykonane są z profili 40x40x1,2 i zakończone są stopą regulowaną z tworzywa Poliamid PA6 lub stopą regulowaną nierdzewną,
- osłony stołów wykonane są z blachy o grubości 0,8 lub 1,0 mm,
- półki dolne mają grubość 40 mm i wykonane są z blachy o grubości 0,8 lub 1,0 mm oraz mogą być usztywnione profilem metalowym,
- maksymalne równomierne obciążenie półek wynosi 700N,
- przy stołach montowane są koła o średnicy 100 lub 125 mm, w tym dwie sztuki z hamulcem. Koła mają bieżnię z pełnej gumy w kolorze niebieskoszarym o twardości wg skali Shore'a A80, mogą przetrześć obciążenie max 800 N.



Stoły do zmywarek, baseny, umywalki i akcesoria



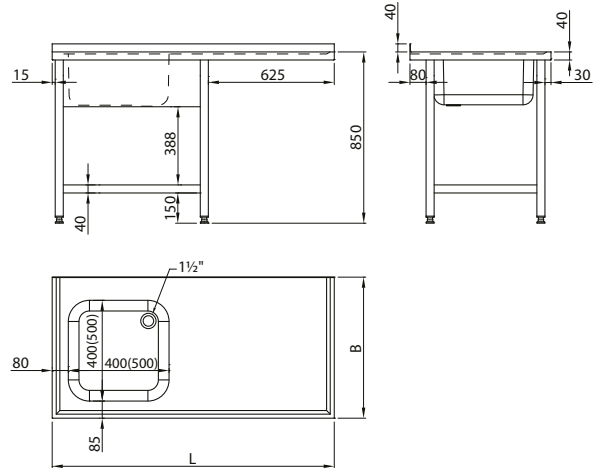
Stół ze zlewem i półką

KST - 141



Wymiary komory zlewu dla B = 600 - 400 x 400 x 250
 B = 700 - 500 x 500 x 250
 Dla stołu 1200 x 700 komora zlewu 400 x 500 x 250

L	B	H	cena netto (zł)	L	B	H	cena netto (zł)
1200	600	850	2 350	1200	700	850	2 738
1300	600	850	2 448	1300	700	850	2 966
1400	600	850	2 546	1400	700	850	3 080
1500	600	850	2 642	1500	700	850	3 195
1600	600	850	2 740	1600	700	850	3 309
1700	600	850	2 837	1700	700	850	3 426
1800	600	850	2 935	1800	700	850	3 543



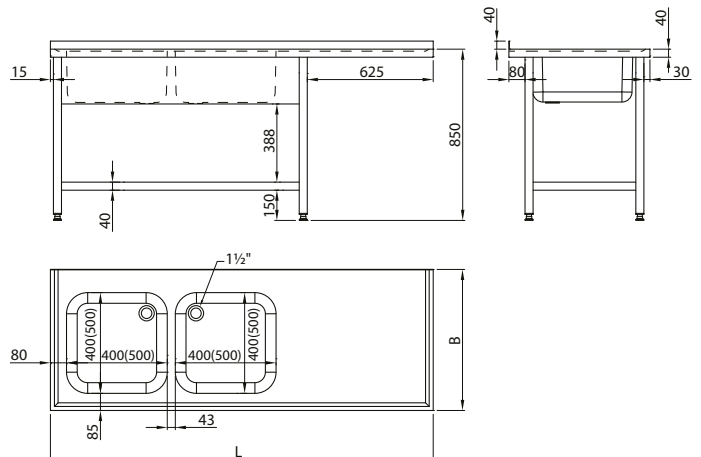
Stół ze zlewem dwukomorowym i półką

KST - 142



Wymiary komór zlewu dla B = 600 - 400 x 400 x 250
 B = 700 - 500 x 500 x 250
 Dla stołów 1600 x 700 oraz 1700 x 700
 komory zlewu 400 x 500 x 250

L	B	H	cena netto (zł)	L	B	H	cena netto (zł)
1600	600	850	3 300	1600	700	850	3 893
1700	600	850	3 403	1700	700	850	4 237
1800	600	850	3 504	1800	700	850	4 358
1900	600	850	3 607	1900	700	850	4 479
2000	600	850	3 710	2000	700	850	4 599



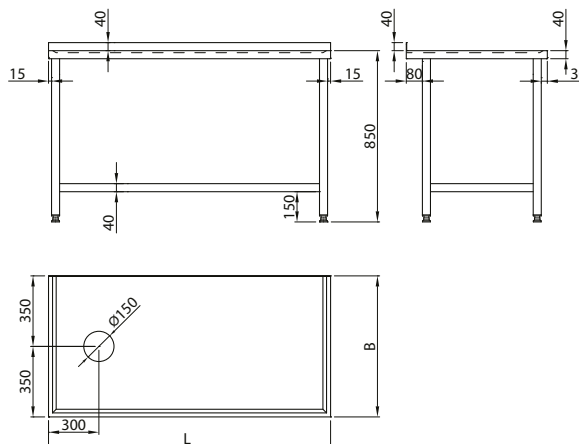


Stół z otworem na odpadki

KST - 143



L	B	H	cena netto (zł)	L	B	H	cena netto (zł)
1000	600	850	1 677	1000	700	850	1 857
1100	600	850	1 743	1100	700	850	1 938
1200	600	850	1 807	1200	700	850	2 014
1300	600	850	1 871	1300	700	850	2 096
1400	600	850	1 938	1400	700	850	2 175

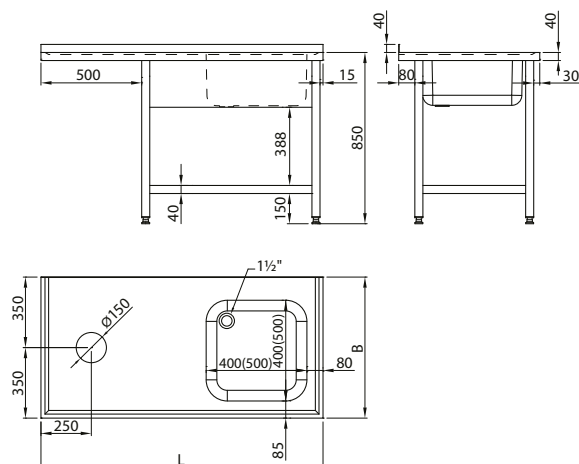


Stół ze zlewem, otworem na odpadki i półką

KST - 144



L	B	H	cena netto (zł)	L	B	H	cena netto (zł)
1000	600	850	2 414	1000	700	850	2 785
1100	600	850	2 511	1100	700	850	3 013
1200	600	850	2 609	1200	700	850	3 127
1300	600	850	2 737	1300	700	850	3 275
1400	600	850	2 862	1400	700	850	3 417
1500	600	850	2 960	1500	700	850	3 534
1600	600	850	3 058	1600	700	850	3 651
1700	600	850	3 153	1700	700	850	3 766
1800	600	850	3 250	1800	700	850	3 880



Wymiary komory zlewu dla B = 600 - 400 x 400 x 250

B = 700 - 500 x 500 x 250

Dla stołu 1000 x 700 komora zlewu 400 x 500 x 250



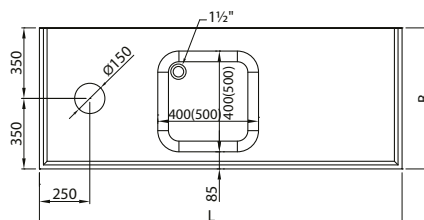
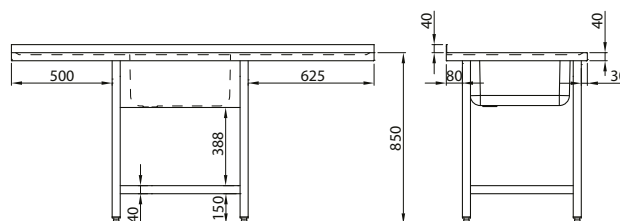
Stół ze zlewem, otworem na odpadki i półką

KST - 145



L	B	H	cena netto (zł)
1600	600	850	2 771
1700	600	850	2 868
1800	600	850	2 964
1900	600	850	3 077
2000	600	850	3 250

L	B	H	cena netto (zł)
1600	700	850	3 242
1700	700	850	3 442
1800	700	850	3 557
1900	700	850	3 673
2000	700	850	3 787



Wymiary komory zlewu dla B = 600 - 400 x 400 x 250
B = 700 - 500 x 500 x 250

Dla stołu 1600 x 700 komora zlewu 400 x 500 x 250

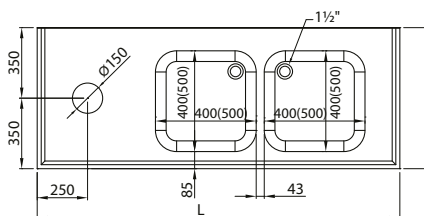
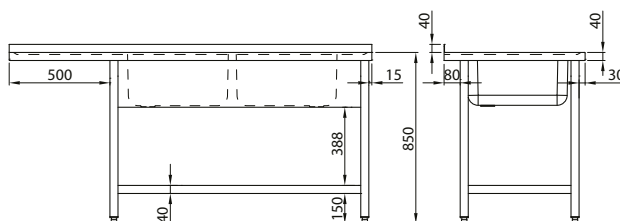
Stół ze zlewem dwukomorowym, otworem na odpadki i półką

KST - 146



L	B	H	cena netto (zł)
1600	600	850	3 523
1700	600	850	3 626
1800	600	850	3 729

L	B	H	cena netto (zł)
1600	700	850	4 297
1700	700	850	4 418
1800	700	850	4 539



Wymiary komór zlewu dla B = 600 - 400 x 400 x 250
B = 700 - 500 x 500 x 250

Dla stołu 1600 x 700 komora zlewu 400 x 500 x 250

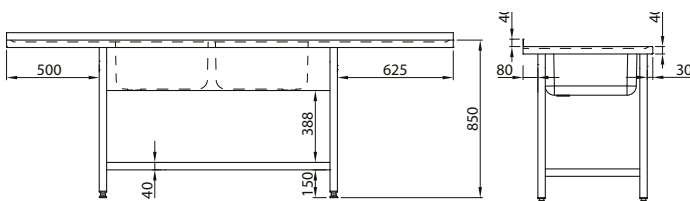


Stół ze zlewem dwukomorowym, otworem na odpadki i półką

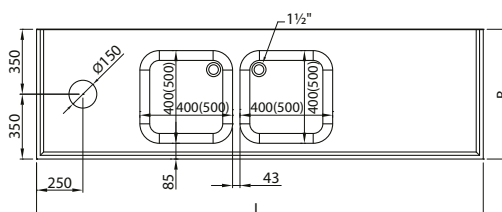
KST - 147



L	B	H	cena netto (zł)	L	B	H	cena netto (zł)
2200	600	850	3 918	2200	700	850	4 827
2300	600	850	4 021	2300	700	850	4 947
2400	600	850	4 119	2400	700	850	5 067



Wymiary komór zlewu dla B = 600 - 400 x 400 x 250
 B = 700 - 500 x 500 x 250

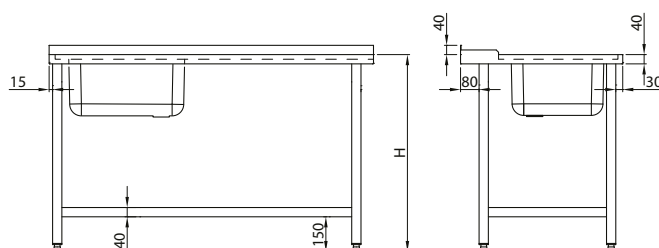


Stół załadowczy ze zlewem do zmywarki

KST - 151

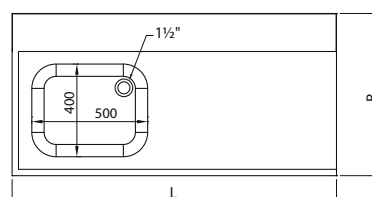


L	B	H	cena netto (zł)
1000	według typu zmywarki		2 993
1100	według typu zmywarki		3 106
1200	według typu zmywarki		3 222
1300	według typu zmywarki		3 350
1400	według typu zmywarki		3 479
1500	według typu zmywarki		3 638
1600	według typu zmywarki		3 799
1700	według typu zmywarki		3 905
1800	według typu zmywarki		4 010



Wymiary komory zlewu 500 x 400 x 250
 Przy zamówieniu podać typ zmywarki

Opcja:
 - rolki do stołu



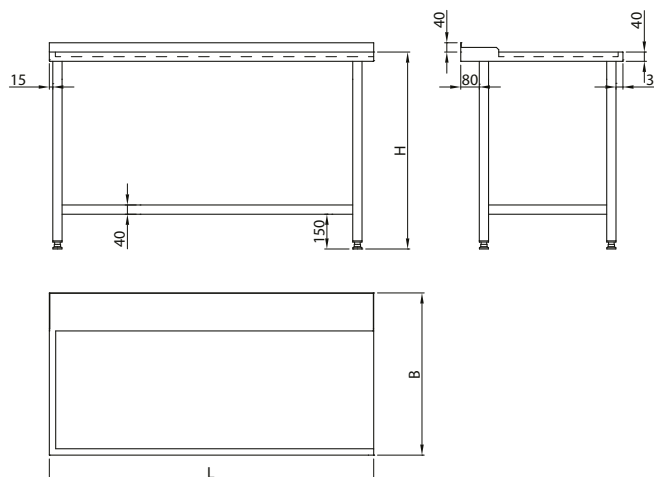


Stół wyładawczy do zmywarki

KST - 152



L	B	H	cena netto (zł)
1000	według typu zmywarki		2 314
1100	według typu zmywarki		2 428
1200	według typu zmywarki		2 543
1300	według typu zmywarki		2 687
1400	według typu zmywarki		2 832
1500	według typu zmywarki		2 994
1600	według typu zmywarki		3 156
1700	według typu zmywarki		3 259
1800	według typu zmywarki		3 361



Przy zamówieniu podać typ zmywarki

Opcje:

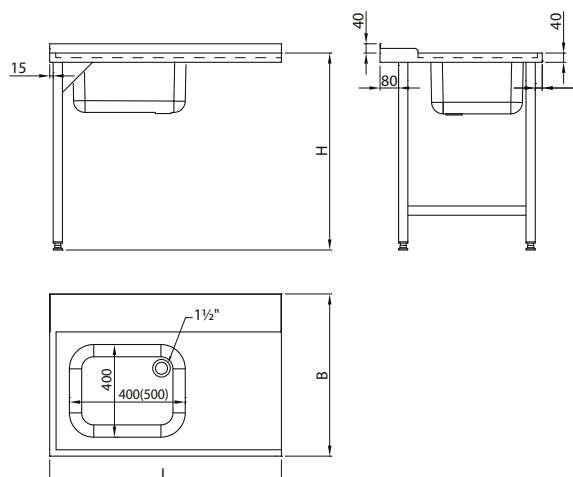
- rolki do stołu
- wyłącznik krańcowy

Stół załadawczy ze zlewem do zmywarki

KST - 153



L	B	H	cena netto (zł)
1000	według typu zmywarki		2 673
1100	według typu zmywarki		2 754
1200	według typu zmywarki		2 837
1300	według typu zmywarki		2 921
1400	według typu zmywarki		3 008



Wymiary komory zlewu 500 x 400 x 250

Opcja:

- rolki do stołu



Stół wyładawczy do zmywarki

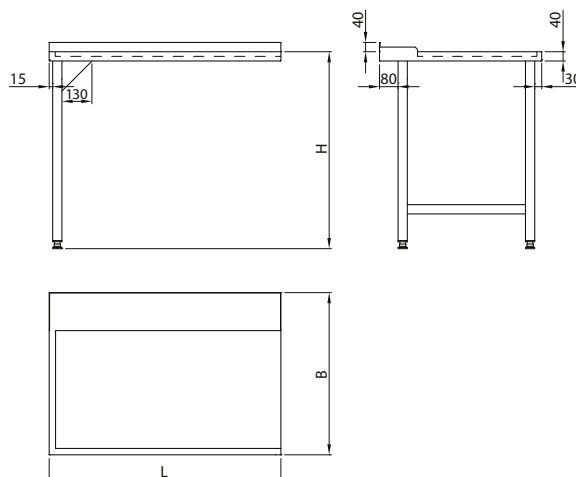
KST - 154



L	B	H	cena netto (zł)
1000	według typu zmywarki		1 880
1100	według typu zmywarki		1 960
1200	według typu zmywarki		2 043
1300	według typu zmywarki		2 127
1400	według typu zmywarki		2 214

Opcje:

- rolki do stołu
- wyłącznik krańcowy

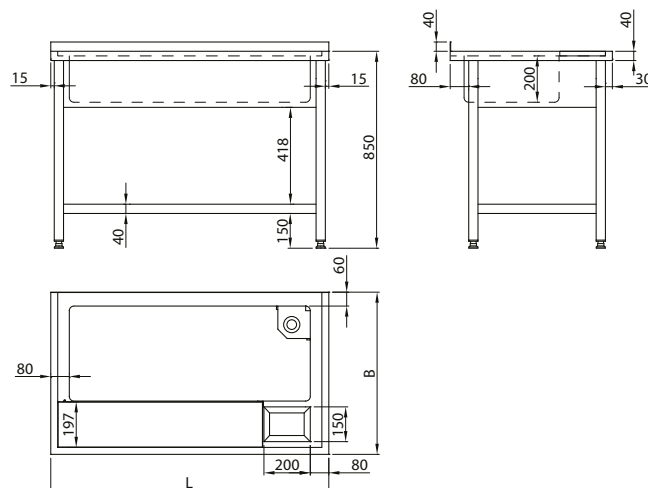


Stół do obróbki produktów

KST - 156



L	B	H	cena netto (zł)	L	B	H	cena netto (zł)
1200	600	850	3 443	1200	700	850	3 674
1300	600	850	3 573	1300	700	850	3 819
1400	600	850	3 704	1400	700	850	3 961





Stół z basenem

KBT - 161

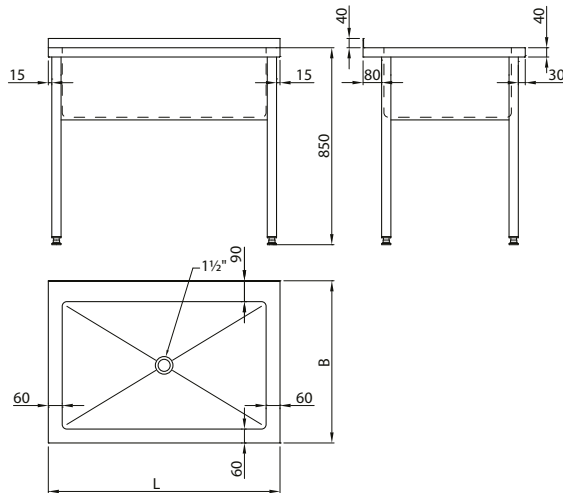


h = 300

L	B	H	cena netto (zł)
800	600	850	2 433
900	600	850	2 545
1000	600	850	2 656
1100	600	850	2 768
1200	600	850	2 879
800	700	850	2 592
900	700	850	2 712
1000	700	850	2 829
1100	700	850	2 949
1200	700	850	3 066

h = 400

L	B	H	cena netto (zł)
800	600	850	2 660
900	600	850	2 782
1000	600	850	2 904
1100	600	850	3 025
1200	600	850	3 145
800	700	850	2 843
900	700	850	2 971
1000	700	850	3 100
1100	700	850	3 230
1200	700	850	3 356



Stół z basenem dwukomorowym

KBT - 162

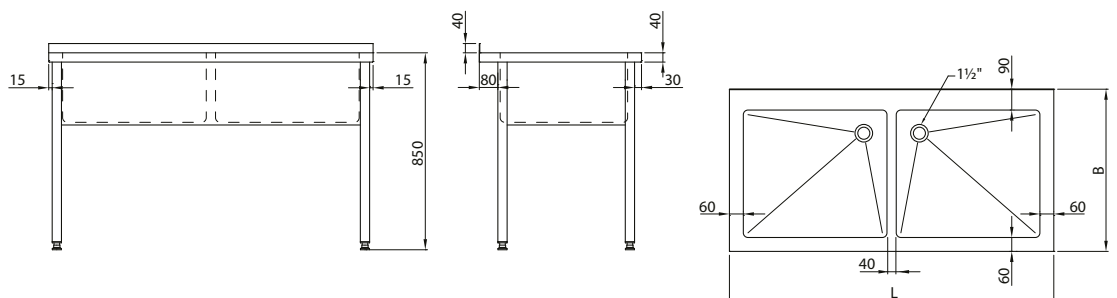


h = 300

L	B	B	cena netto (zł)
1200	600	850	3 425
1300	600	850	3 531
1400	600	850	3 637
1500	600	850	3 743
1600	600	850	3 849
1700	600	850	3 955
1800	600	850	4 060
1200	700	850	3 684
1300	700	850	3 796
1400	700	850	3 908
1500	700	850	4 022
1600	700	850	4 134
1700	700	850	4 248
1800	700	850	4 362

h = 400

L	B	B	cena netto (zł)
1200	600	850	3 816
1300	600	850	3 939
1400	600	850	4 061
1500	600	850	4 186
1600	600	850	4 309
1700	600	850	4 432
1800	600	850	4 556
1200	700	850	4 108
1300	700	850	4 241
1400	700	850	4 370
1500	700	850	4 498
1600	700	850	4 627
1700	700	850	4 760
1800	700	850	4 890





Basen jezdny

KBT - 163

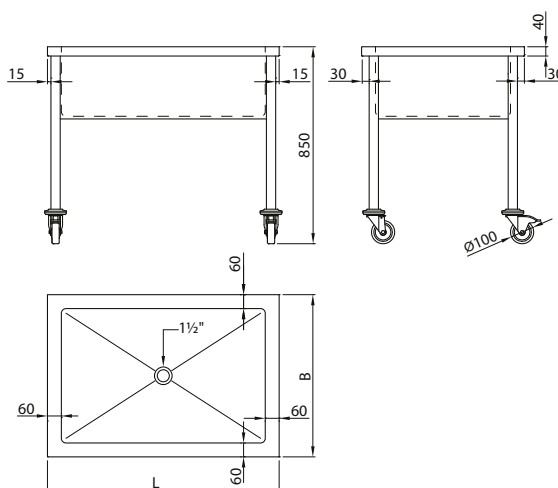


h = 300

L	B	H	cena netto (zł)
800	600	850	3 250
900	600	850	3 386
1000	600	850	3 517
1100	600	850	3 652
1200	600	850	3 783
800	700	850	3 411
900	700	850	3 553
1000	700	850	3 690
1100	700	850	3 833
1200	700	850	3 971

h = 400

L	B	H	cena netto (zł)
800	600	850	3 506
900	600	850	3 656
1000	600	850	3 798
1100	600	850	3 946
1200	600	850	4 092
800	700	850	3 687
900	700	850	3 841
1000	700	850	3 996
1100	700	850	4 150
1200	700	850	4 301



W standardzie basen bez zaworu

Opcje:



zawór kulowy 1 1/2"
312 zł netto



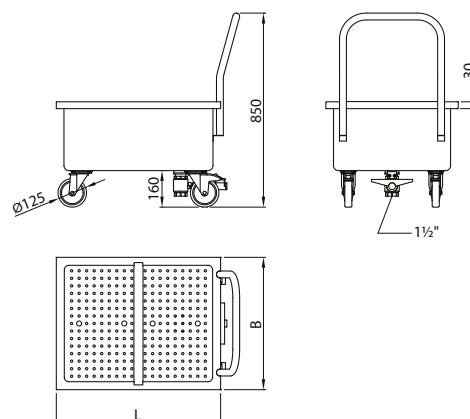
zawór 1 1/2" z rękojeścią
1 404 zł netto

Basen jezdny z zaworem spustowym

KBT - 165



L	B	H	cena netto (zł)
720	580	850	4 106



Basen z zaworem kulowym nożnym 1 1/2"

Basen dostosowany do dwóch pojemników GN1/1
o maksymalnej głębokości 200 mm

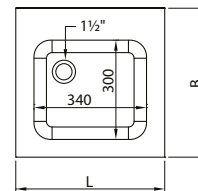
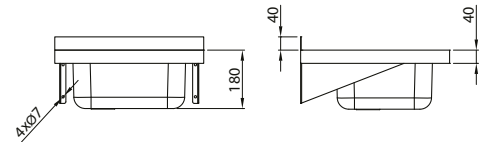


Umywalka

KUT - 171



L	B	H	cena netto (zł)
450	450	180	1 086



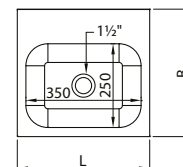
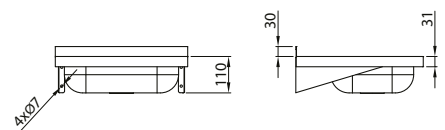
Komora 340 x 300 x 180

Umywalka

KUT - 172



L	B	H	cena netto (zł)
400	385	110	893



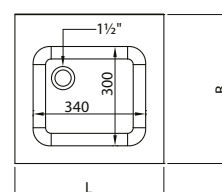
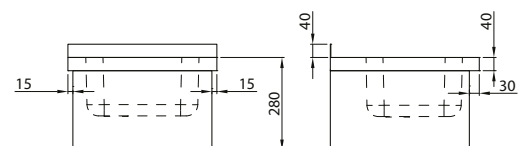
Komora 350 x 250 x 110

Umywalka zabudowana

KUT - 173



L	B	H	cena netto (zł)
450	450	280	1 336



Komora 340 x 300 x 180



Umywalka z włącznikiem kolanowym

KUT - 174

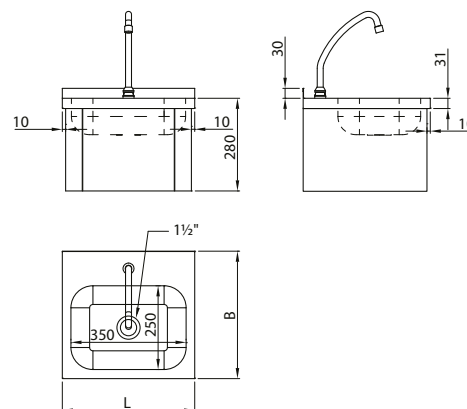


L	B	H	cena netto (zł)
400	385	280	1 940

Komora 350 x 250 x 110

W zestawie:

- wylewka
- zawór mieszający
- wyłącznik czasowy kolanowy

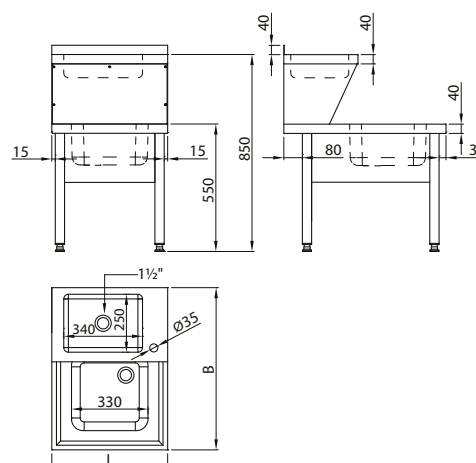


Umywalka porządkowa

KUT - 175



L	B	H	cena netto (zł)
500	700	850	3 626



Rura przelewowa z gniazdem

KST - 178



H	cena netto (zł)
150	na tel.
200	na tel.
350	na tel.



Podstawy pod urządzenia



Cechy podstawowe:

- konstrukcja spawana zapewnia stabilność i bezpieczeństwo użytkowania urządzeń,
- zabezpieczenie w formie narożników lub bolców zabezpieczające urządzenie przed zsunięciem się z podstawy,
- nogi zakończone są stopą regulowaną z tworzywa Poliamid PA6 lub stopą regulowaną nierdzewną,
- ślizgi znajdujące się w podstawie umożliwiają przechowywanie pojemników lub tac,
- podstawy dopasowane indywidualnie pod wymiar konkretnego urządzenia (pieca lub zmywarki),
- odpowiednio dopasowana wysokość podstawy gwarantuje wygodną obsługę urządzenia.



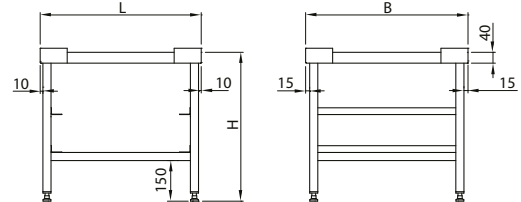


Podstawa pod zmywarę

KZT - 181



L	B	H	L1	cena netto (zł)
470	440	550	415	780
590	550	400	515	773
600	530	550	515	849



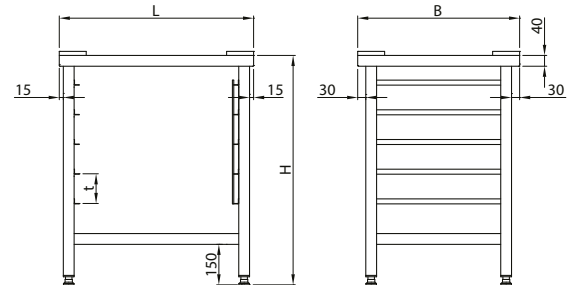
Przy zamówieniu podać typ zmywarki

Podstawa pod piec

KFT - 185



L	B	H	cena netto (zł)
723	608	650	1 316
720	600	700	1 311
625	660	740	1 334
720	610	740	1 317



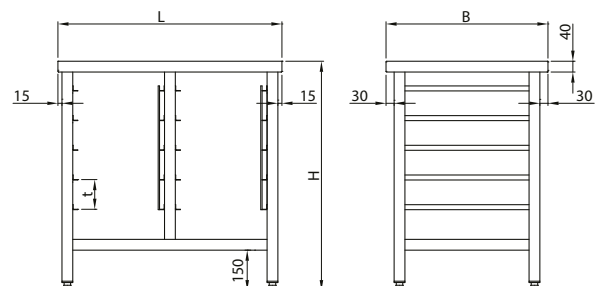
Przy zamówieniu podać typ pieca

Podstawa pod piec

KFT - 186



L	B	H	t	cena netto (zł)
920	700	737	70	2 160
950	720	800	70	2 230
830	540	850	70	1 940



Przy zamówieniu podać typ pieca



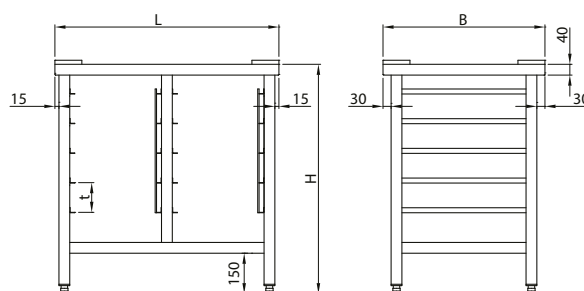
Podstawa pod piec

KFT - 187



L	B	H	t	cena netto (zł)
890	660	850	80	2 183
865	630	940	85	2 254
865	630	700	65	2 176
835	600	850	75	2 078
830	585	700	65	1 894
790	600	800	85	2 018

Przy zamówieniu podać typ pieca





Cechy podstawowe:

- dno szafki znajduje się 150 mm od podłoża,
- nogi wykonane są z profili 40x40x1,2 i zakończone są stopą regulowaną z tworzywa Poliamid PA6 lub stopą regulowaną nierdzewną,
- korpusy szaf wykonane są z blachy o grubości 0,8 lub 1,0 mm,
- półki mają grubość 30 mm i wykonane są z blachy o grubości 0,8 lub 1,0 mm i mogą być usztywnione profilem metalowym,
- maksymalne równomierne obciążenie półek wynosi 700N,
- drzwi wykonane są z blachy o grubości 0,8 lub 1,0 mm w formie puszek (podwójne ściany) o grubości 20 mm i mogą być dodatkowo usztywnione w środku profilem metalowym,
- drzwi przesuwne zawieszane są na prowadnicy rolkowej wykonanej ze stali nierdzewnej, a w dolnej części prowadzone są na trzpieniu,
- drzwi skrzydłowe wykonane są w formie nakładanej na korpus na zawiasach zewnętrznych spawanych w formie klocka, co tworzy bardzo solidną konstrukcję z możliwością pełnego otwarcia lub wpuszczane na zawiasach skrzydełkowych.



Szafy



Szafa na środki czystości

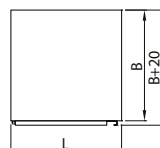
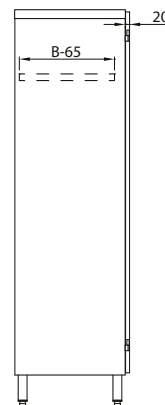
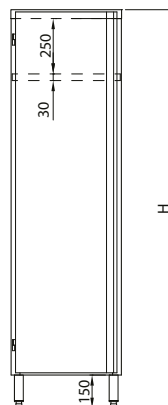
KDT - 201



Półka zamocowana na stałe

L	B	H	cena netto (zł)
400	500	1800	3 122
500	500	1800	3 411
600	500	1800	3 702
400	600	1800	3 358
500	600	1800	3 660
600	600	1800	3 960

L	B	H	cena netto (zł)
400	500	2000	3 387
500	500	2000	3 701
600	500	2000	4 013
400	600	2000	3 635
500	600	2000	3 961
600	600	2000	4 287



Szafa magazynowa

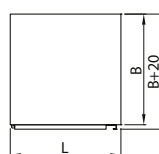
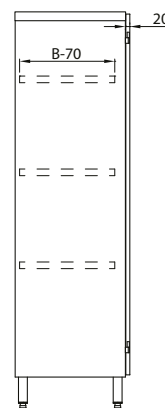
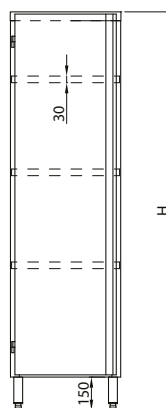
KDT - 202



Półki przestawne

L	B	H	cena netto (zł)
400	500	1800	3 381
500	500	1800	3 721
600	500	1800	4 061
400	600	1800	3 651
500	600	1800	4 010
600	600	1800	4 370

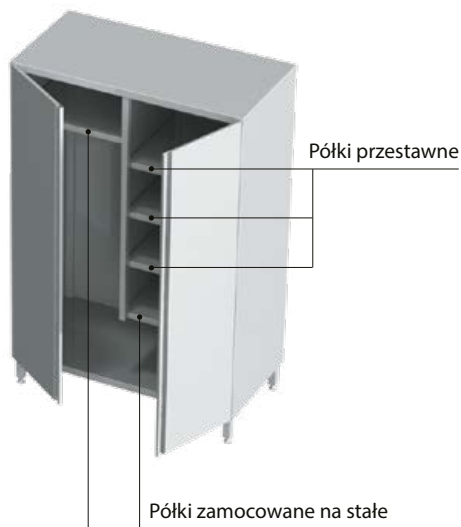
L	B	H	cena netto (zł)
400	500	2000	3 646
500	500	2000	4 010
600	500	2000	4 375
400	600	2000	3 929
500	600	2000	4 312
600	600	2000	4 696





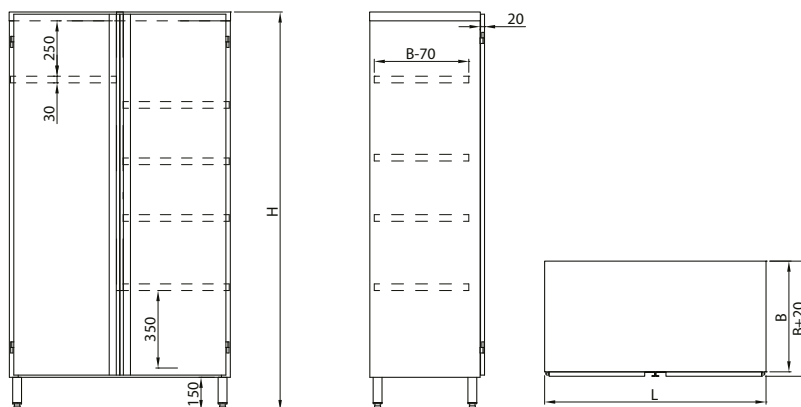
Szafa na środki czystości

KDT - 203



L	B	H	cena netto (zł)
800	500	1800	5 621
900	500	1800	5 952
1000	500	1800	6 278
1100	500	1800	6 637
1200	500	1800	6 992
800	600	1800	6 014
900	600	1800	6 361
1000	600	1800	6 705
1100	600	1800	7 086
1200	600	1800	7 464

L	B	H	cena netto (zł)
800	500	2000	6 049
900	500	2000	6 404
1000	500	2000	6 755
1100	500	2000	7 136
1200	500	2000	7 515
800	600	2000	6 465
900	600	2000	6 833
1000	600	2000	7 203
1100	600	2000	7 605
1200	600	2000	8 010



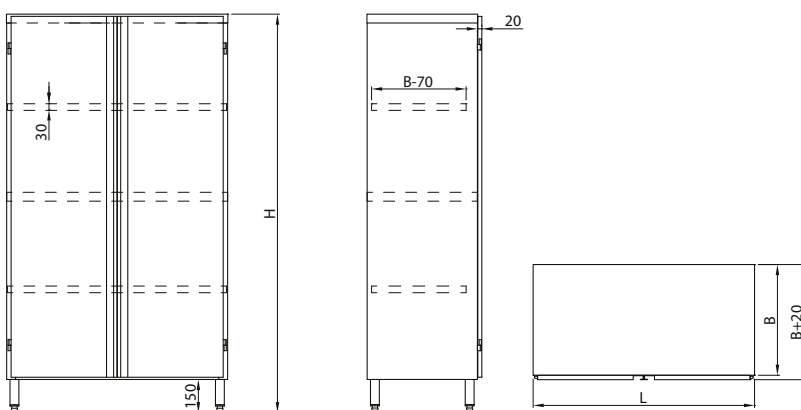
Szafa magazynowa z drzwiami skrzydłowymi

KDT - 204



L	B	H	cena netto (zł)
800	500	1800	5 138
900	500	1800	5 478
1000	500	1800	5 816
1100	500	1800	6 259
1200	500	1800	6 704
800	600	1800	5 482
900	600	1800	5 841
1000	600	1800	6 198
1100	600	1800	6 684
1200	600	1800	7 166

L	B	H	cena netto (zł)
800	500	2000	5 501
900	500	2000	5 865
1000	500	2000	6 228
1100	500	2000	6 694
1200	500	2000	7 161
800	600	2000	5 861
900	600	2000	6 244
1000	600	2000	6 626
1100	600	2000	7 133
1200	600	2000	7 638



Półki przestawne



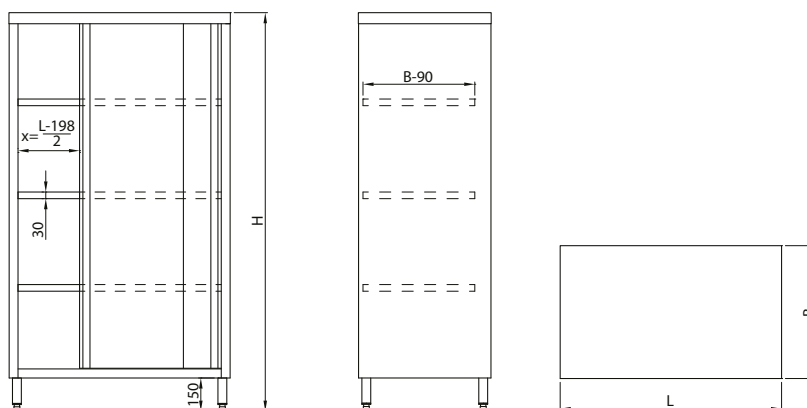
Szafa magazynowa z drzwiami suwanymi

KDT - 205



L	B	H	cena netto (zł)	L	B	H	cena netto (zł)
800	500	1800	4 726	800	500	2000	5 131
900	500	1800	5 052	900	500	2000	5 481
1000	500	1800	5 378	1000	500	2000	5 827
1100	500	1800	5 791	1100	500	2000	6 262
1200	500	1800	6 205	1200	500	2000	6 701
1300	500	1800	6 577	1300	500	2000	7 094
1400	500	1800	6 946	1400	500	2000	7 485
800	600	1800	5 069	800	600	2000	5 493
900	600	1800	5 417	900	600	2000	5 860
1000	600	1800	5 760	1000	600	2000	6 226
1100	600	1800	6 216	1100	600	2000	6 704
1200	600	1800	6 668	1200	600	2000	7 180
1300	600	1800	7 061	1300	600	2000	7 595
1400	600	1800	7 457	1400	600	2000	8 010

Półki przestawne



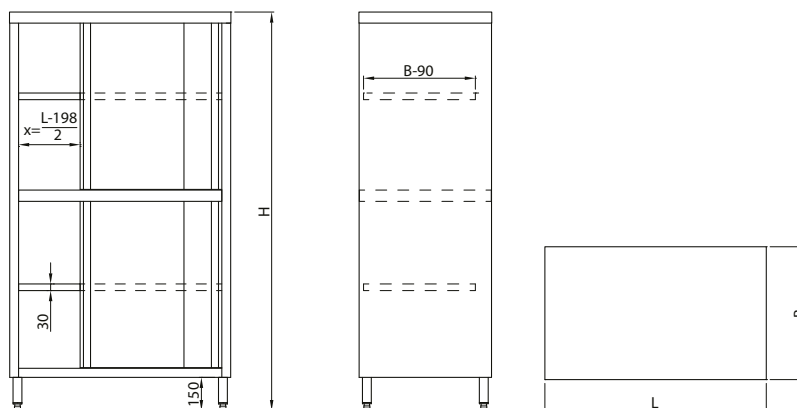
Szafa magazynowa z drzwiami suwanymi

KDT - 206



L	B	H	cena netto (zł)	L	B	H	cena netto (zł)
800	500	1800	4 914	800	500	2000	5 326
900	500	1800	5 228	900	500	2000	5 662
1000	500	1800	5 540	1000	500	2000	5 994
1100	500	1800	5 922	1100	500	2000	6 400
1200	500	1800	6 304	1200	500	2000	6 805
1300	500	1800	6 660	1300	500	2000	7 181
1400	500	1800	7 014	1400	500	2000	7 557
800	600	1800	5 269	800	600	2000	5 694
900	600	1800	5 602	900	600	2000	6 049
1000	600	1800	5 935	1000	600	2000	6 406
1100	600	1800	6 354	1100	600	2000	6 844
1200	600	1800	6 771	1200	600	2000	7 281
1300	600	1800	7 150	1300	600	2000	7 683
1400	600	1800	7 526	1400	600	2000	8 081

Półki przestawne





Szafa magazynowa z drzwiami skrzydłowymi

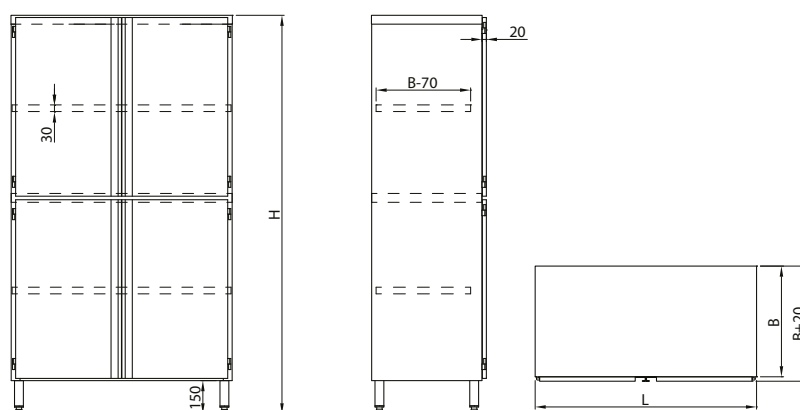
KDT - 207



L	B	H	cena netto (zł)
800	500	1800	5 451
900	500	1800	5 790
1000	500	1800	6 125
1100	500	1800	6 532
1200	500	1800	6 938
800	600	1800	5 805
900	600	1800	6 159
1000	600	1800	6 518
1100	600	1800	6 960
1200	600	1800	7 404

L	B	H	cena netto (zł)
800	500	2000	5 816
900	500	2000	6 177
1000	500	2000	6 537
1100	500	2000	6 969
1200	500	2000	7 398
800	600	2000	6 184
900	600	2000	6 562
1000	600	2000	6 942
1100	600	2000	7 410
1200	600	2000	7 878

Półki przestawne



Szafa przelotowa z drzwiami suwanymi

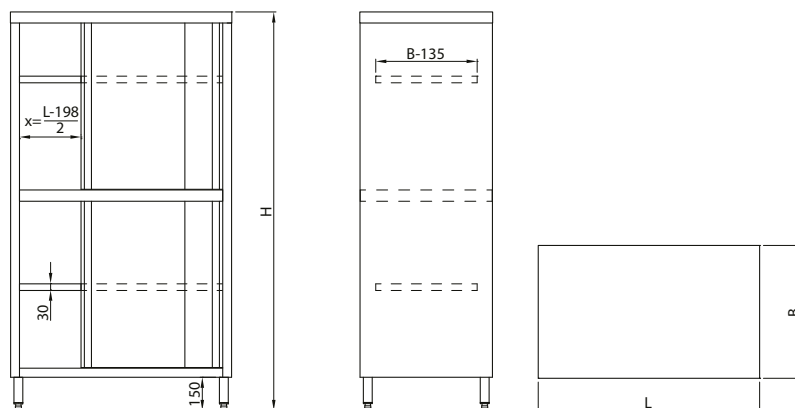
KDT - 208



L	B	H	cena netto (zł)
800	600	1800	6 265
900	600	1800	6 687
1000	600	1800	7 103
1100	600	1800	7 602
1200	600	1800	8 103
1300	600	1800	8 565
1400	600	1800	9 027
800	700	1800	6 624
900	700	1800	7 059
1000	700	1800	7 498
1100	700	1800	8 034
1200	700	1800	8 573
1300	700	1800	9 058
1400	700	1800	9 541

L	B	H	cena netto (zł)
800	600	2000	6 766
900	600	2000	7 214
1000	600	2000	7 662
1100	600	2000	8 189
1200	600	2000	8 716
1300	600	2000	9 209
1400	600	2000	9 702
800	700	2000	7 137
900	700	2000	7 604
1000	700	2000	8 072
1100	700	2000	8 638
1200	700	2000	9 201
1300	700	2000	9 718
1400	700	2000	10 229

Półki przestawne



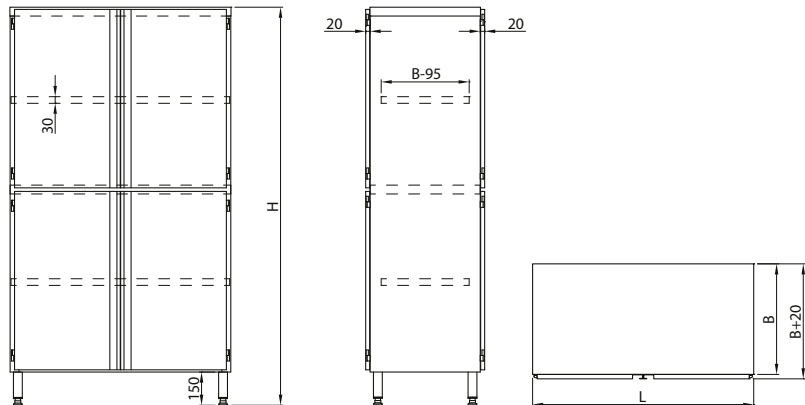


Szafa przelotowa z drzwiami skrzydłowymi

KDT - 210


L	B	H	cena netto (zł)	L	B	H	cena netto (zł)
800	600	1800	7 005	800	600	2000	7 535
900	600	1800	7 435	900	600	2000	7 999
1000	600	1800	7 864	1000	600	2000	8 460
1100	600	1800	8 381	1100	600	2000	9 011
1200	600	1800	8 899	1200	600	2000	9 557
800	700	1800	7 362	800	700	2000	7 905
900	700	1800	7 810	900	700	2000	8 389
1000	700	1800	8 261	1000	700	2000	8 869
1100	700	1800	8 813	1100	700	2000	9 454
1200	700	1800	9 364	1200	700	2000	10 039

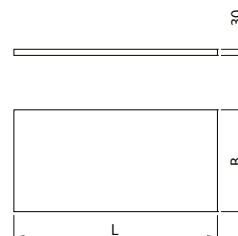
Półki przestawne



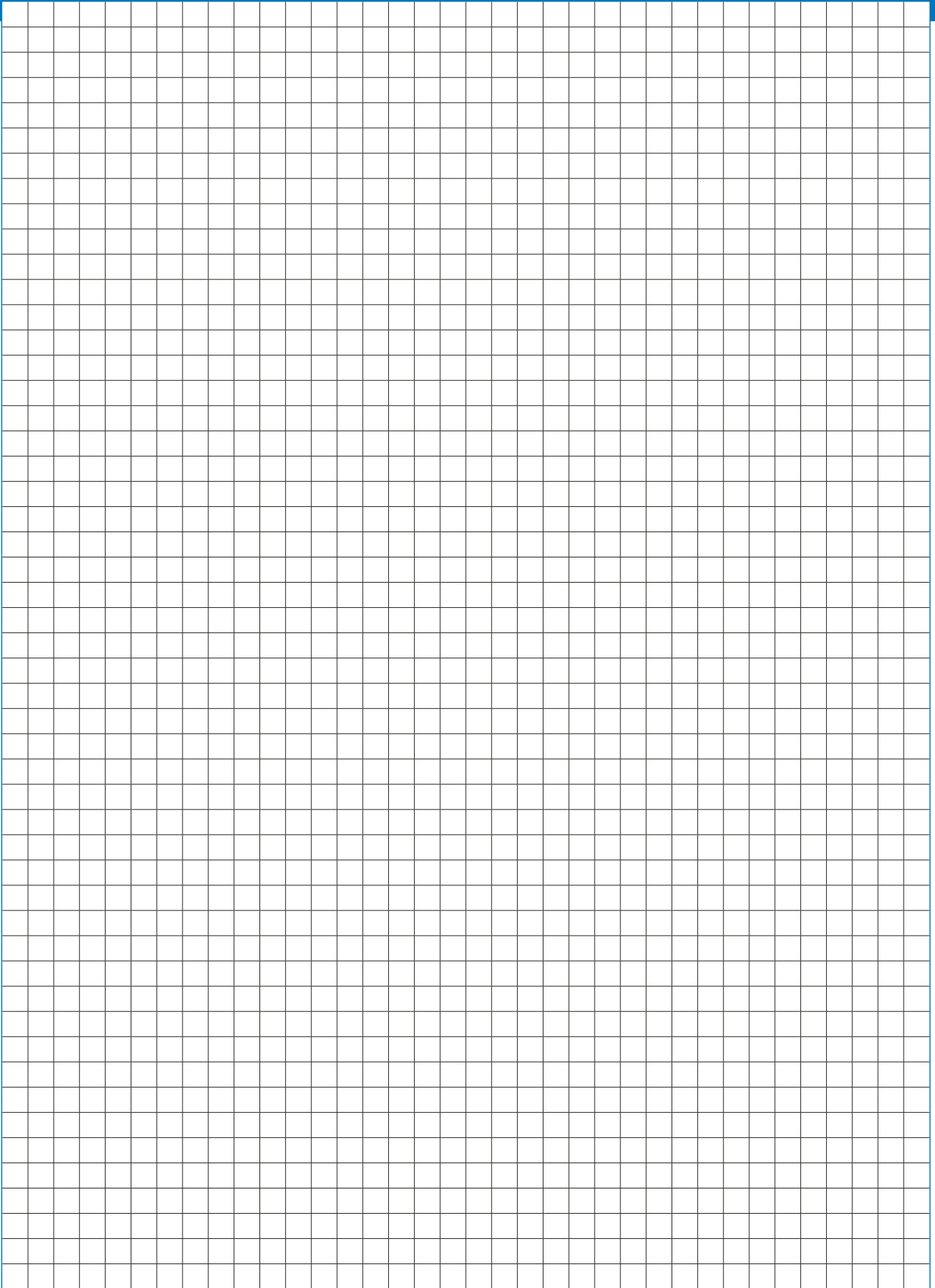
Półka do szafy

KDT - 221

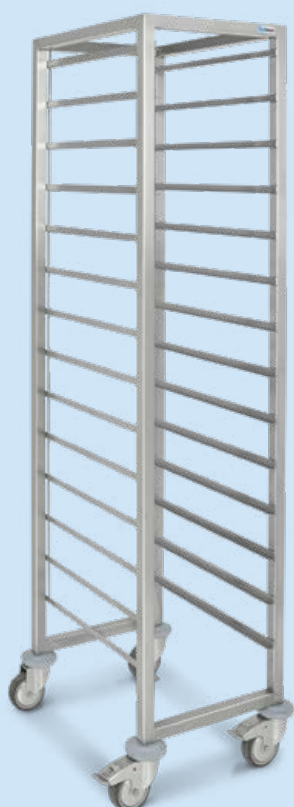
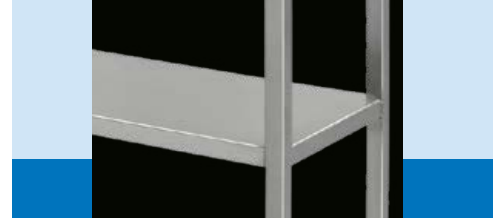
L	B	H	cena netto (zł)	L	B	H	cena netto (zł)	L	B	H	cena netto (zł)
800	500	30	369	800	600	30	408	800	700	30	447
900	500	30	401	900	600	30	442	900	700	30	483
1000	500	30	425	1000	600	30	473	1000	700	30	522
1100	500	30	454	1100	600	30	507	1100	700	30	561
1200	500	30	479	1200	600	30	539	1200	700	30	596
1300	500	30	507	1300	600	30	570	1300	700	30	632
1400	500	30	532	1400	600	30	601	1400	700	30	670



Przy zamówieniu półki przestawnej w zestawie 4 haczyki do mocowania półki

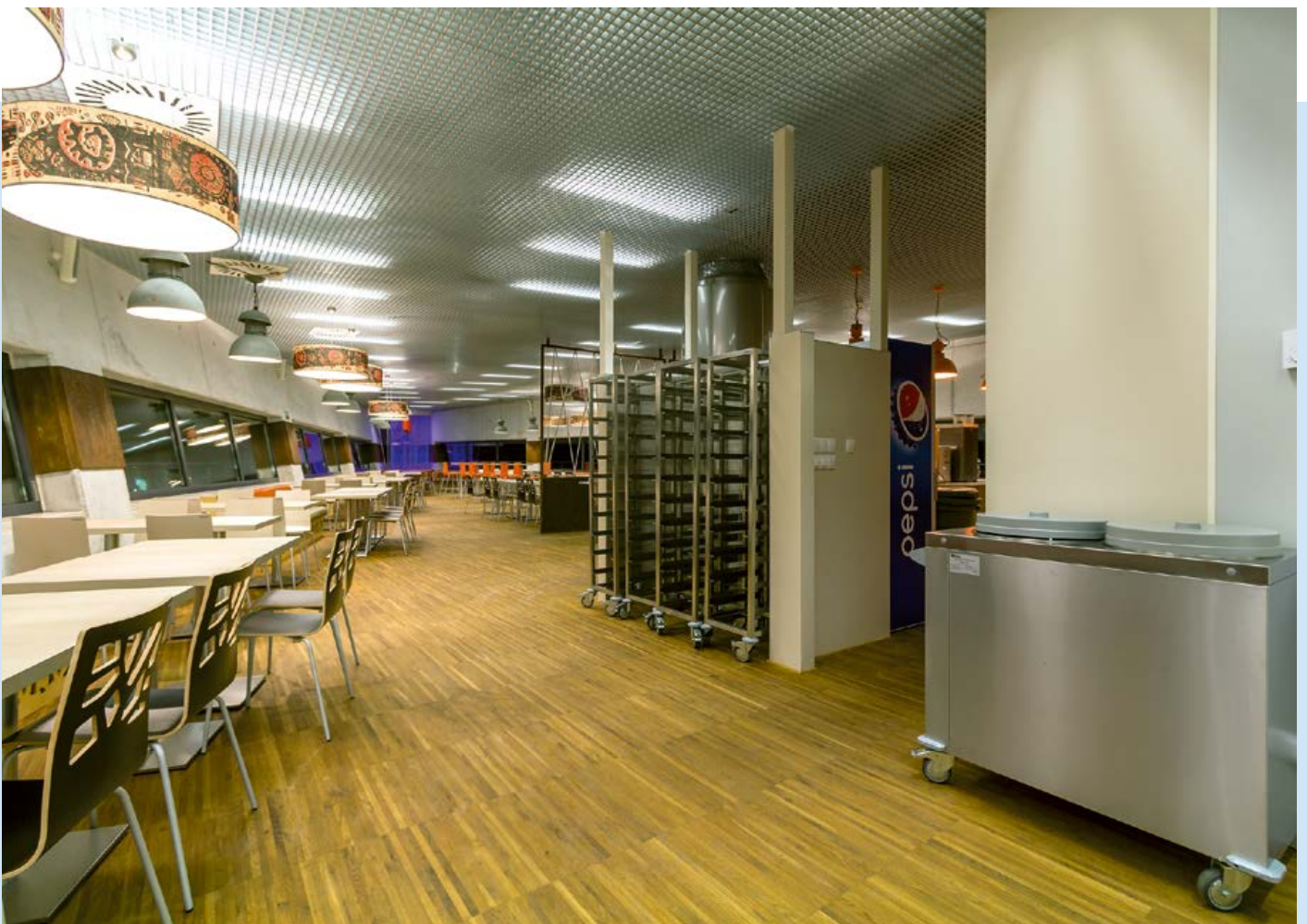


Regały i półki



Cechy podstawowe:

- półka dolna regału znajduje się 150 mm od podłoża,
- nogi regałów wykonane są z profili 30x30 mm i zakończone są stopą regulowaną z tworzywa Poliamid PA6 lub stopą regulowaną nierdzewną,
- półki mają grubość 30 mm i wykonane są z blachy o grubości 0,8 lub 1,0 mm i mogą być usztywnione profilem metalowym,
- maksymalne równomierne obciążenie półek wynosi 700N,
- przy regałach montowane są koła o średnicy 100 lub 125 mm, w tym dwie sztuki z hamulcem, koła mają bieżnię z pełnej gumy w kolorze niebieskoszarym o twardości wg skali Shore'a A80, mogą przenosić obciążenie max 800 N.

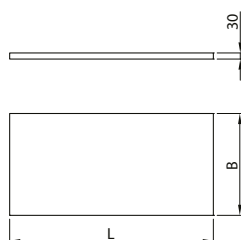
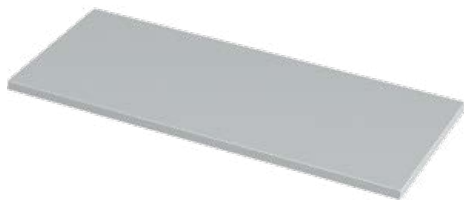


Regały i półki



Półka do regału

KRT - 301



L	B	H	cena netto (zł)
600	400	30	292
700	400	30	312
800	400	30	336
900	400	30	356
1000	400	30	380
1100	400	30	401
1200	400	30	420
1300	400	30	553
1400	400	30	584

L	B	H	cena netto (zł)
600	500	30	322
700	500	30	350
800	500	30	375
900	500	30	403
1000	500	30	428
1100	500	30	454
1200	500	30	478
1300	500	30	617
1400	500	30	651

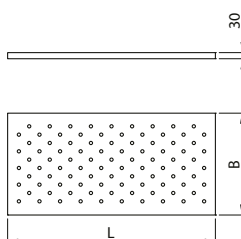
L	B	H	cena netto (zł)
600	600	30	403
700	600	30	445
800	600	30	486
900	600	30	526
1000	600	30	564
1100	600	30	601
1200	600	30	640
1300	600	30	681
1400	600	30	721

L	B	H	cena netto (zł)
600	700	30	420
700	700	30	465
800	700	30	511
900	700	30	556
1000	700	30	595
1100	700	30	634
1200	700	30	678
1300	700	30	721
1400	700	30	763

Półki o wymiarach L > 1200 i B > 500 wzmocnione profilem typu omega

Półka perforowana do regału

KRT - 302



L	B	H	cena netto (zł)
600	400	30	311
700	400	30	336
800	400	30	358
900	400	30	381
1000	400	30	403
1100	400	30	423
1200	400	30	447
1300	400	30	578
1400	400	30	607

L	B	H	cena netto (zł)
600	500	30	347
700	500	30	372
800	500	30	400
900	500	30	425
1000	500	30	453
1100	500	30	476
1200	500	30	504
1300	500	30	640
1400	500	30	674

L	B	H	cena netto (zł)
600	600	30	425
700	600	30	467
800	600	30	509
900	600	30	550
1000	600	30	587
1100	600	30	624
1200	600	30	663
1300	600	30	704
1400	600	30	743

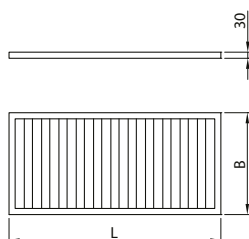
L	B	H	cena netto (zł)
600	700	30	481
700	700	30	520
800	700	30	559
900	700	30	596
1000	700	30	635
1100	700	30	678
1200	700	30	723
1300	700	30	766
1400	700	30	812

Półki o wymiarach L > 1200 i B > 500 wzmocnione profilem typu omega



Półka gretingowa do regału

KRT - 303



L	B	H	cena netto (zł)
600	400	30	355
700	400	30	387
800	400	30	420
900	400	30	454
1000	400	30	487
1100	400	30	520
1200	400	30	553
1300	400	30	585
1400	400	30	620

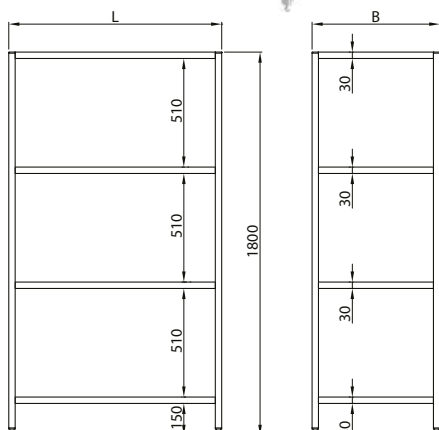
L	B	H	cena netto (zł)
600	600	30	401
700	600	30	445
800	600	30	487
900	600	30	529
1000	600	30	573
1100	600	30	617
1200	600	30	659
1300	600	30	702
1400	600	30	745

L	B	H	cena netto (zł)
600	500	30	378
700	500	30	415
800	500	30	454
900	500	30	492
1000	500	30	529
1100	500	30	568
1200	500	30	606
1300	500	30	643
1400	500	30	682

L	B	H	cena netto (zł)
600	700	30	423
700	700	30	472
800	700	30	520
900	700	30	568
1000	700	30	617
1100	700	30	663
1200	700	30	712
1300	700	30	760
1400	700	30	809

Regał skręcany perforowany

KRT - 311



L	B	H	cena netto (zł)
600	400	1800	1 355
700	400	1800	1 440
800	400	1800	1 525
900	400	1800	1 610
1000	400	1800	1 695
1100	400	1800	1 780
1200	400	1800	1 863
1300	400	1800	2 392
1400	400	1800	2 511

L	B	H	cena netto (zł)
600	600	1800	1 804
700	600	1800	1 960
800	600	1800	2 116
900	600	1800	2 272
1000	600	1800	2 425
1100	600	1800	2 582
1200	600	1800	2 738
1300	600	1800	2 893
1400	600	1800	3 049

L	B	H	cena netto (zł)
600	500	1800	1 472
700	500	1800	1 581
800	500	1800	1 684
900	500	1800	1 787
1000	500	1800	1 890
1100	500	1800	1 994
1200	500	1800	2 096
1300	500	1800	2 642
1400	500	1800	2 779

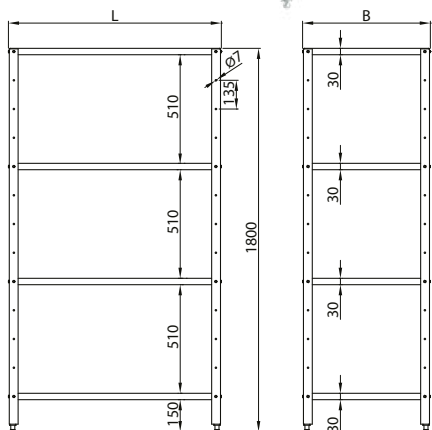
L	B	H	cena netto (zł)
600	700	1800	1 918
700	700	1800	2 096
800	700	1800	2 273
900	700	1800	2 450
1000	700	1800	2 620
1100	700	1800	2 796
1200	700	1800	2 969
1300	700	1800	3 142
1400	700	1800	3 317

Półki w regałach o wymiarach $L > 1200$ i $B > 500$ wzmocnione profilem typu omega



Regał skręcany

KRT - 312



L	B	H	cena netto (zł)
600	400	1800	1 316
700	400	1800	1 404
800	400	1800	1 487
900	400	1800	1 575
1000	400	1800	1 659
1100	400	1800	1 745
1200	400	1800	1 829
1300	400	1800	2 355
1400	400	1800	2 475

L	B	H	cena netto (zł)
600	600	1800	1 763
700	600	1800	1 921
800	600	1800	2 078
900	600	1800	2 236
1000	600	1800	2 389
1100	600	1800	2 546
1200	600	1800	2 701
1300	600	1800	2 857
1400	600	1800	3 013

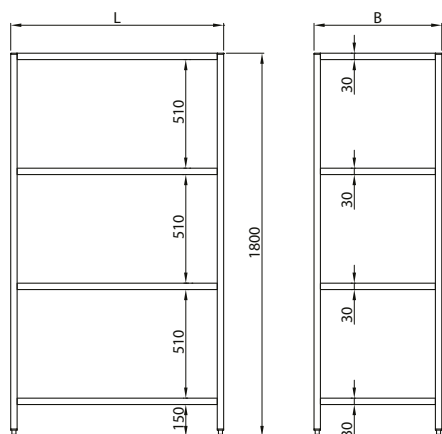
L	B	H	cena netto (zł)
600	500	1800	1 442
700	500	1800	1 543
800	500	1800	1 646
900	500	1800	1 751
1000	500	1800	1 854
1100	500	1800	1 957
1200	500	1800	2 060
1300	500	1800	2 607
1400	500	1800	2 745

L	B	H	cena netto (zł)
600	700	1800	1 888
700	700	1800	2 063
800	700	1800	2 238
900	700	1800	2 414
1000	700	1800	2 584
1100	700	1800	2 759
1200	700	1800	2 933
1300	700	1800	3 106
1400	700	1800	3 281

Półki w regałach o wymiarach $L > 1200$ i $B > 500$ wzmocnione profilem typu omega

Regał magazynowy

KRT - 313



L	B	H	cena netto (zł)
600	400	1800	1 490
700	400	1800	1 578
800	400	1800	1 665
900	400	1800	1 751
1000	400	1800	1 837
1100	400	1800	1 922
1200	400	1800	2 010
1300	400	1800	2 542
1400	400	1800	2 662

L	B	H	cena netto (zł)
600	600	1800	1 938
700	600	1800	2 096
800	600	1800	2 255
900	600	1800	2 414
1000	600	1800	2 570
1100	600	1800	2 727
1200	600	1800	2 883
1300	600	1800	3 039
1400	600	1800	3 194

L	B	H	cena netto (zł)
600	500	1800	1 615
700	500	1800	1 720
800	500	1800	1 821
900	500	1800	1 927
1000	500	1800	2 032
1100	500	1800	2 138
1200	500	1800	2 241
1300	500	1800	2 791
1400	500	1800	2 930

L	B	H	cena netto (zł)
600	700	1800	2 060
700	700	1800	2 236
800	700	1800	2 414
900	700	1800	2 590
1000	700	1800	2 766
1100	700	1800	2 943
1200	700	1800	3 116
1300	700	1800	3 287
1400	700	1800	3 459

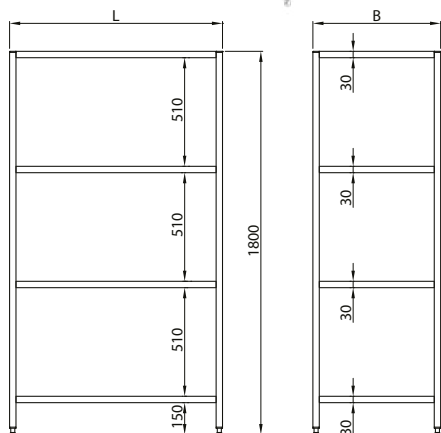
Półki w regałach o wymiarach $L > 1200$ i $B > 500$ wzmocnione profilem typu omega

Półki zamocowane na stałe

Możliwość wykonania półek środkowych jako przestawne



Regał perforowany

KRT - 314


L	B	H	cena netto (zł)
600	400	1800	1 528
700	400	1800	1 615
800	400	1800	1 699
900	400	1800	1 787
1000	400	1800	1 871
1100	400	1800	1 958
1200	400	1800	2 047
1300	400	1800	2 576
1400	400	1800	2 698

L	B	H	cena netto (zł)
600	600	1800	1 972
700	600	1800	2 131
800	600	1800	2 291
900	600	1800	2 450
1000	600	1800	2 606
1100	600	1800	2 765
1200	600	1800	2 919
1300	600	1800	3 075
1400	600	1800	3 231

L	B	H	cena netto (zł)
600	500	1800	1 648
700	500	1800	1 754
800	500	1800	1 858
900	500	1800	1 965
1000	500	1800	2 067
1100	500	1800	2 174
1200	500	1800	2 278
1300	500	1800	2 826
1400	500	1800	2 964

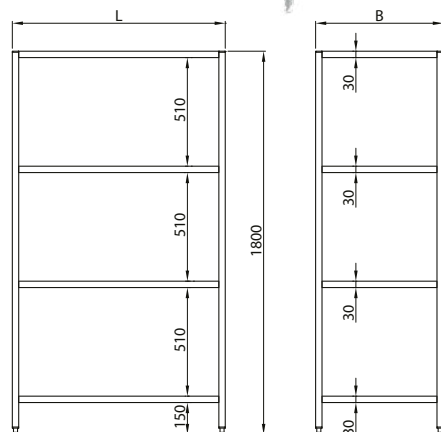
L	B	H	cena netto (zł)
600	700	1800	2 089
700	700	1800	2 270
800	700	1800	2 448
900	700	1800	2 628
1000	700	1800	2 802
1100	700	1800	2 979
1200	700	1800	3 152
1300	700	1800	3 325
1400	700	1800	3 496

Półki w regałach o wymiarach L > 1200 i B > 500 wzmocnione profilem typu omega

Półki zamocowane na stałe

Możliwość wykonania półek środkowych jako przestawne

Regał gretingowy

KRT - 315


L	B	H	cena netto (zł)
600	400	1800	2 111
700	400	1800	2 231
800	400	1800	2 350
900	400	1800	2 472
1000	400	1800	2 592
1100	400	1800	2 713
1200	400	1800	2 832
1300	400	1800	2 952
1400	400	1800	3 072

L	B	H	cena netto (zł)
600	600	1800	2 306
700	600	1800	2 459
800	600	1800	2 618
900	600	1800	2 773
1000	600	1800	2 930
1100	600	1800	3 083
1200	600	1800	3 239
1300	600	1800	3 395
1400	600	1800	3 556

L	B	H	cena netto (zł)
600	500	1800	2 208
700	500	1800	2 345
800	500	1800	2 484
900	500	1800	2 621
1000	500	1800	2 762
1100	500	1800	2 899
1200	500	1800	3 035
1300	500	1800	3 174
1400	500	1800	3 314

L	B	H	cena netto (zł)
600	700	1800	2 403
700	700	1800	2 574
800	700	1800	2 752
900	700	1800	2 922
1000	700	1800	3 099
1100	700	1800	3 270
1200	700	1800	3 443
1300	700	1800	3 617
1400	700	1800	3 796

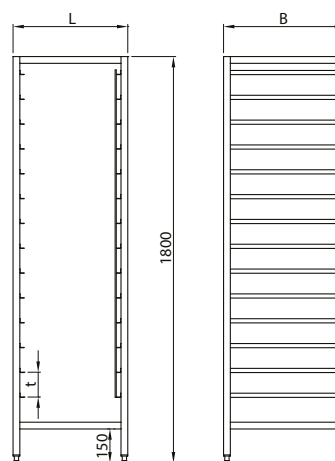
Półki zamocowane na stałe



Regał na pojemniki GN 2/1

KRT - 321

L	B	H	t	pojemniki GN2/1	cena netto (zł)
605	660	1800	110	530x650	2 013

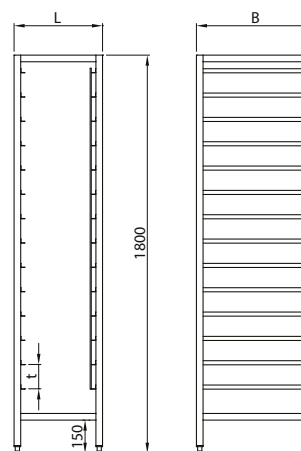


Regały

Regał na pojemniki GN 1/1

KRT - 322

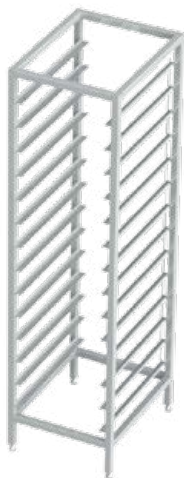
L	B	H	t	pojemniki GN1/1	cena netto (zł)
400	540	1800	110	325x530	1 838



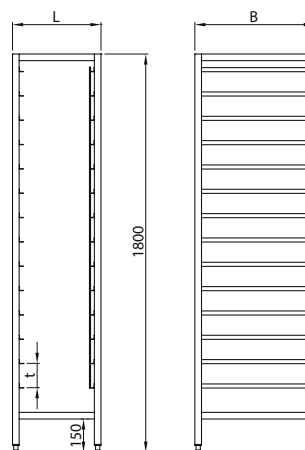


Regał na tace

KRT - 323



L	B	H	t	wymiar tac [mm]	cena netto (zł)
400	540	1800	110	325x530 (GN 1/1)	2 450
470	610	1800	110	400x600	2 509
670	610	1800	110	600x600	2 576
870	610	1800	110	800x600	2 638
400	540	1800	150	325x530 (GN 1/1)	2 043
470	610	1800	150	400x600	2 102
670	610	1800	150	600x600	2 169
870	610	1800	150	800x600	2 236

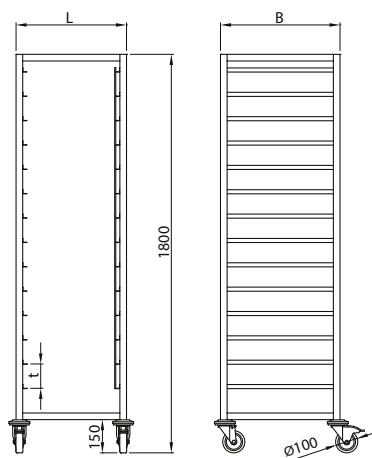


Regał jezdny na pojemniki GN 2/1

KRT - 351



L	B	H	t	pojemniki GN2/1	cena netto (zł)
605	660	1800	110	530x650	2 489

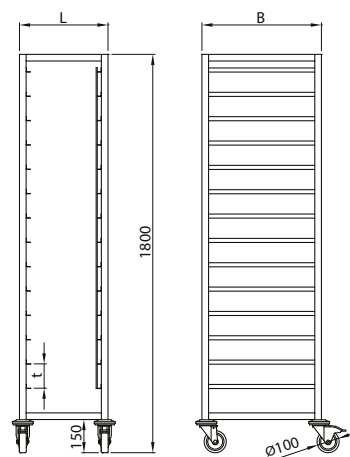




Regał jezdny na pojemniki GN 1/1

KRT - 352

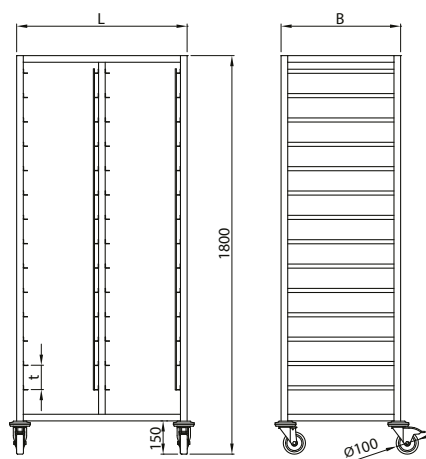
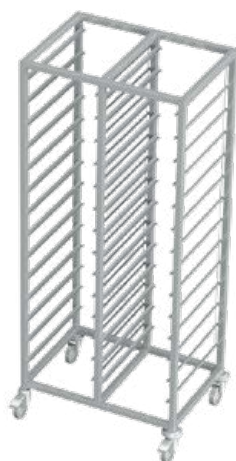
L	B	H	t	pojemniki GN1/1	cena netto (zł)
400	540	1800	110	325x530	2 311



Regał jezdny na pojemniki 2 x GN 1/1

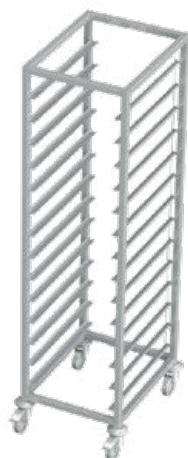
KRT - 353

L	B	H	t	pojemniki GN1/1	cena netto (zł)
770	540	1800	110	325x530	3 484

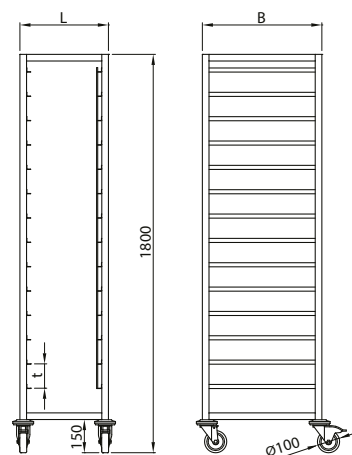




Regał jezdny na tace

KRT - 354


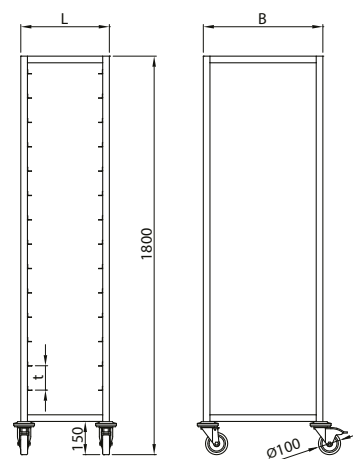
L	B	H	t	wymiar tac [mm]	cena netto (zł)
400	540	1800	110	325x530 (GN 1/1)	2 925
470	610	1800	110	400x600	2 985
670	610	1800	110	600x600	3 052
870	610	1800	110	800x600	3 114
400	540	1800	150	325x530 (GN 1/1)	2 518
470	610	1800	150	400x600	2 578
670	610	1800	150	600x600	2 645
870	610	1800	150	800x600	2 712



Regał zabudowany jezdny na tace

KRT - 355


L	B	H	t	wymiar tac [mm]	cena netto (zł)
400	540	1800	110	325x530 (GN 1/1)	4 173
470	610	1800	110	400x600	4 292
670	610	1800	110	600x600	4 557
870	610	1800	110	800x600	4 785
400	540	1800	150	325x530 (GN 1/1)	3 766
470	610	1800	150	400x600	3 885
670	610	1800	150	600x600	4 152
870	610	1800	150	800x600	4 383



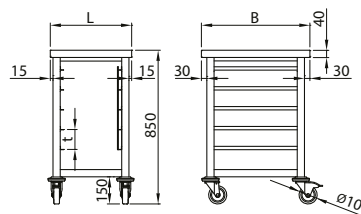


Regał jezdny na pojemniki GN 1/1

KRT - 356



L	B	H	t	pojemniki GN1/1	cena netto (zł)
450	600	850	110	325x530	1 777
450	700	850	110	325x530	1 837

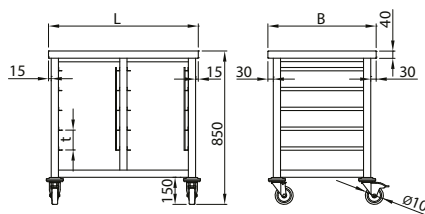


Regał jezdny na pojemniki 2 x GN 1/1

KRT - 357



L	B	H	t	pojemniki GN1/1	cena netto (zł)
830	600	850	110	325x530	2 442
830	700	850	110	325x530	2 551





Cechy podstawowe:

- przy wózkach montowane są koła o średnicy 100 lub 125 mm, w tym dwie sztuki z hamulcem. Koła mają bieżnię z pełnej gumy w kolorze niebieskoszarym o twardości wg skali Shore'a A80, mogą przenosić obciążenie max 800 N,
- konstrukcja spawana zapewnia stabilność i bezpieczeństwo użytkowania,
- półki wózków kelnerskich wykonane są z blachy o grubości 1,0 mm, a półki wózków transportowych z blachy o grubości 1,5 mm,
- ergonomiczne uchwyty zapewniają wygodne prowadzenie wózka,
- drzwi przesuwne zawieszane są na prowadnicy rolkowej wykonanej ze stali nierdzewnej, a w dolnej części prowadzone są na trzpieniu.



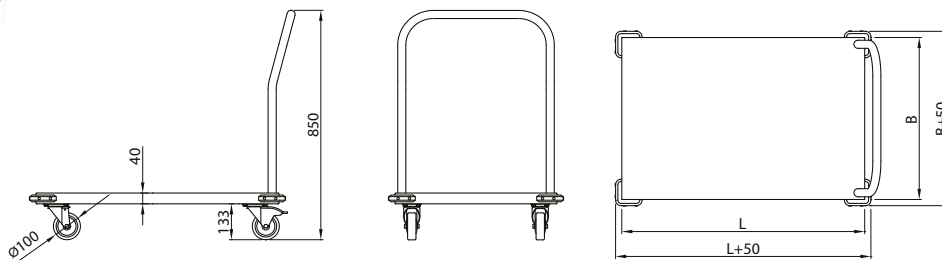
Wózek transportowy

KWT - 400



L	B	H	cena netto (zł)
600	500	850	1 579
700	500	850	1 656
800	500	850	1 737
900	500	850	1 813
1000	500	850	1 894

L	B	H	cena netto (zł)
600	600	850	1 632
700	600	850	1 718
800	600	850	1 802
900	600	850	1 888
1000	600	850	1 974



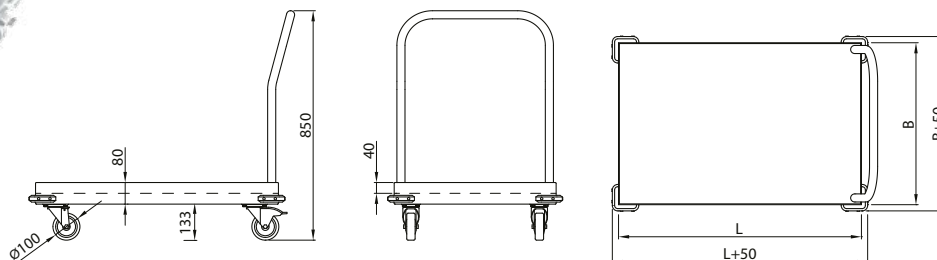
Wózek transportowy

KWT - 401



L	B	H	cena netto (zł)
600	500	850	1 833
700	500	850	1 918
800	500	850	2 004
900	500	850	2 088
1000	500	850	2 175

L	B	H	cena netto (zł)
600	600	850	1 893
700	600	850	1 985
800	600	850	2 077
900	600	850	2 169
1000	600	850	2 262



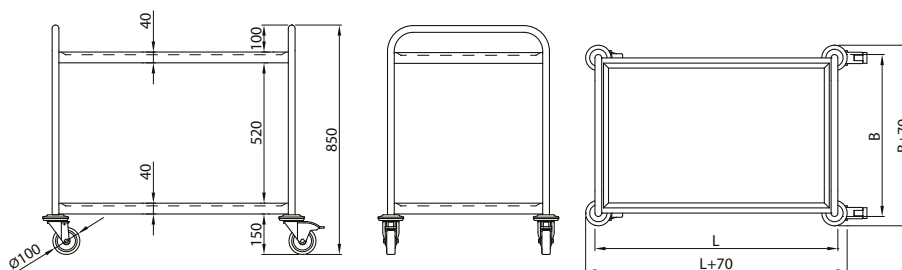
Wózek kelnerski

KWT - 402



L	B	H	cena netto (zł)
600	500	850	1 252
700	500	850	1 312
800	500	850	1 373
900	500	850	1 437
1000	500	850	1 498

L	B	H	cena netto (zł)
600	600	850	1 331
700	600	850	1 404
800	600	850	1 475
900	600	850	1 543
1000	600	850	1 617





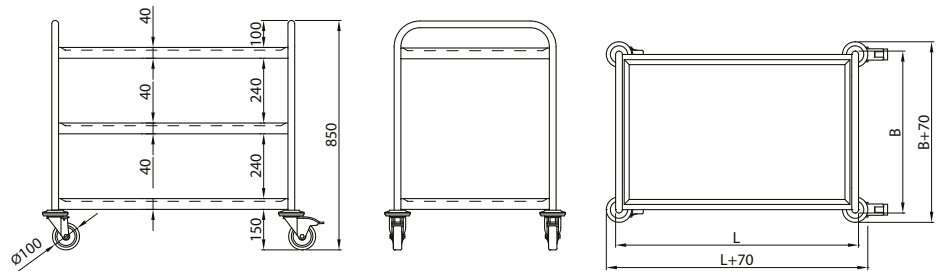
Wózek kelnerski

KWT - 403



L	B	H	cena netto (zł)
600	500	850	1 592
700	500	850	1 681
800	500	850	1 765
900	500	850	1 854
1000	500	850	1 943

L	B	H	cena netto (zł)
600	600	850	1 702
700	600	850	1 804
800	600	850	1 904
900	600	850	2 005
1000	600	850	2 108

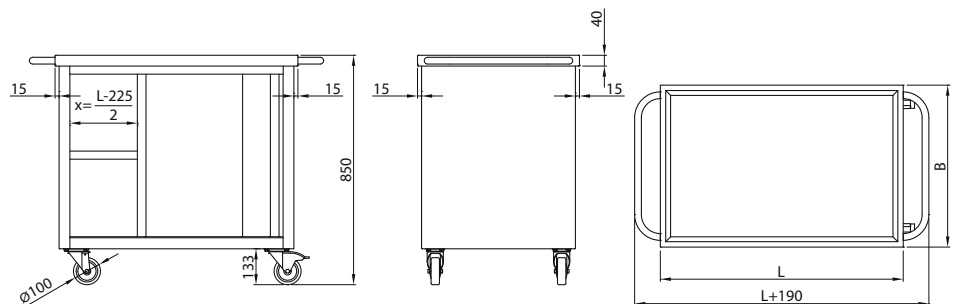


Wózek z szafką

KWT - 406



L	B	H	cena netto (zł)
800	600	850	3 861
900	600	850	4 056
1000	600	850	4 251

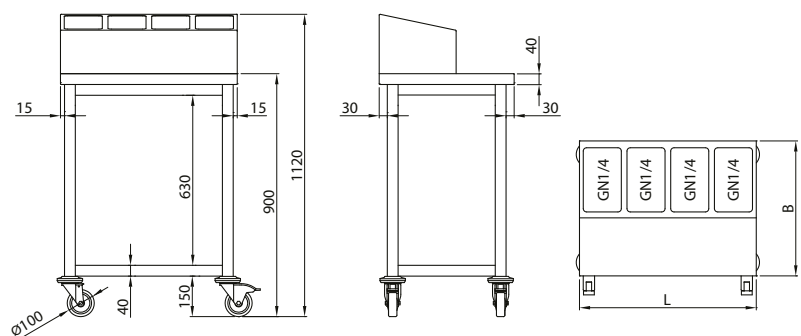


Pomocnik kelnerski

KWT - 408



L	B	H	GN1/4	cena netto (zł)
655	500	1120	4	2 083
817	500	1120	5	2 255
980	500	1120	6	2 425



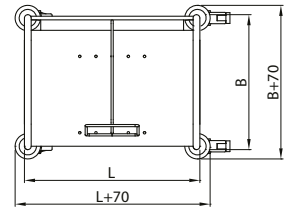
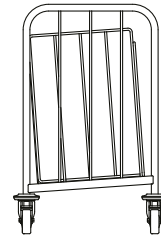
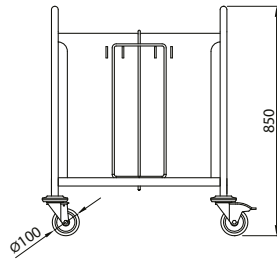
Bez pojemników GN

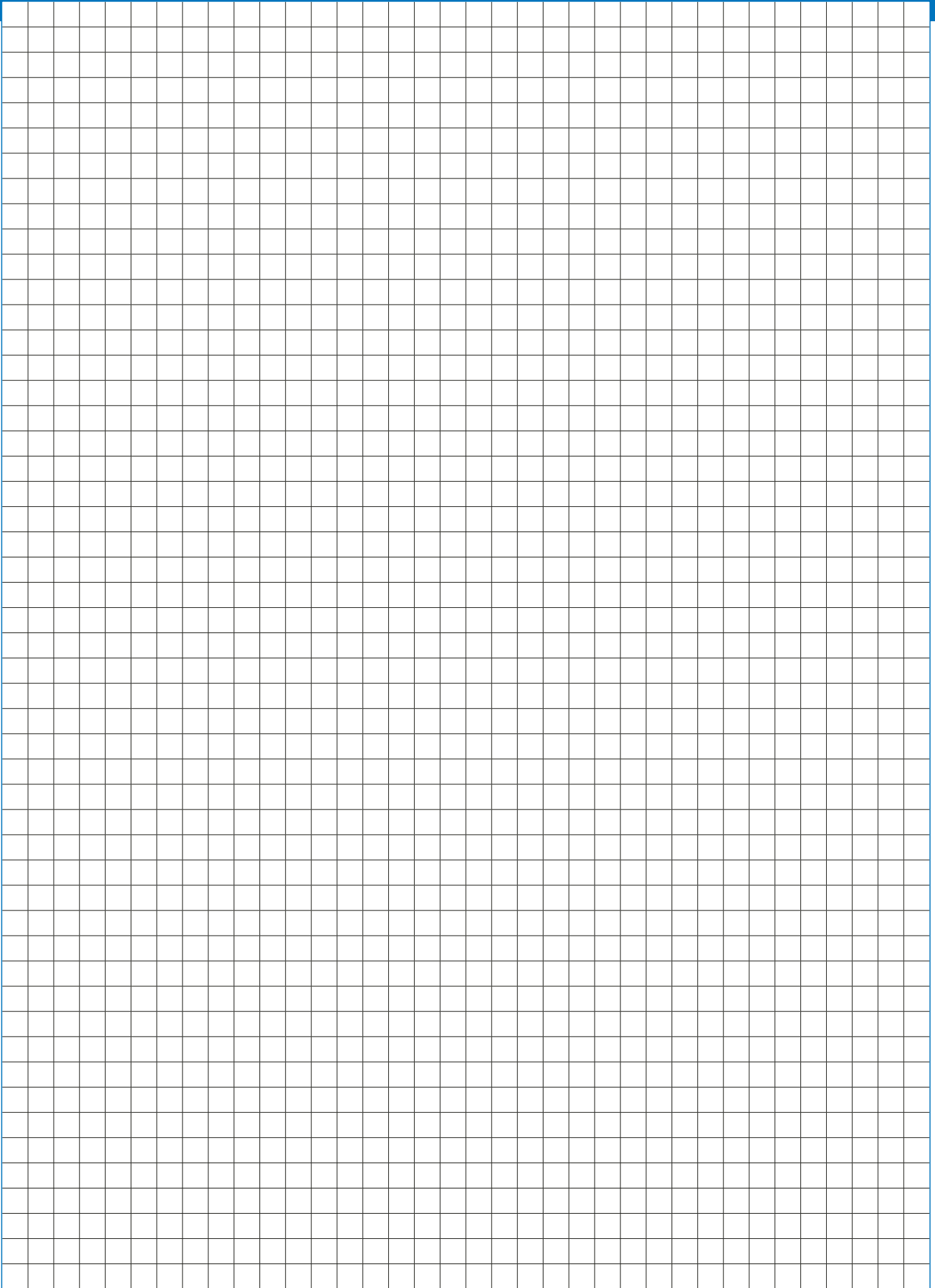


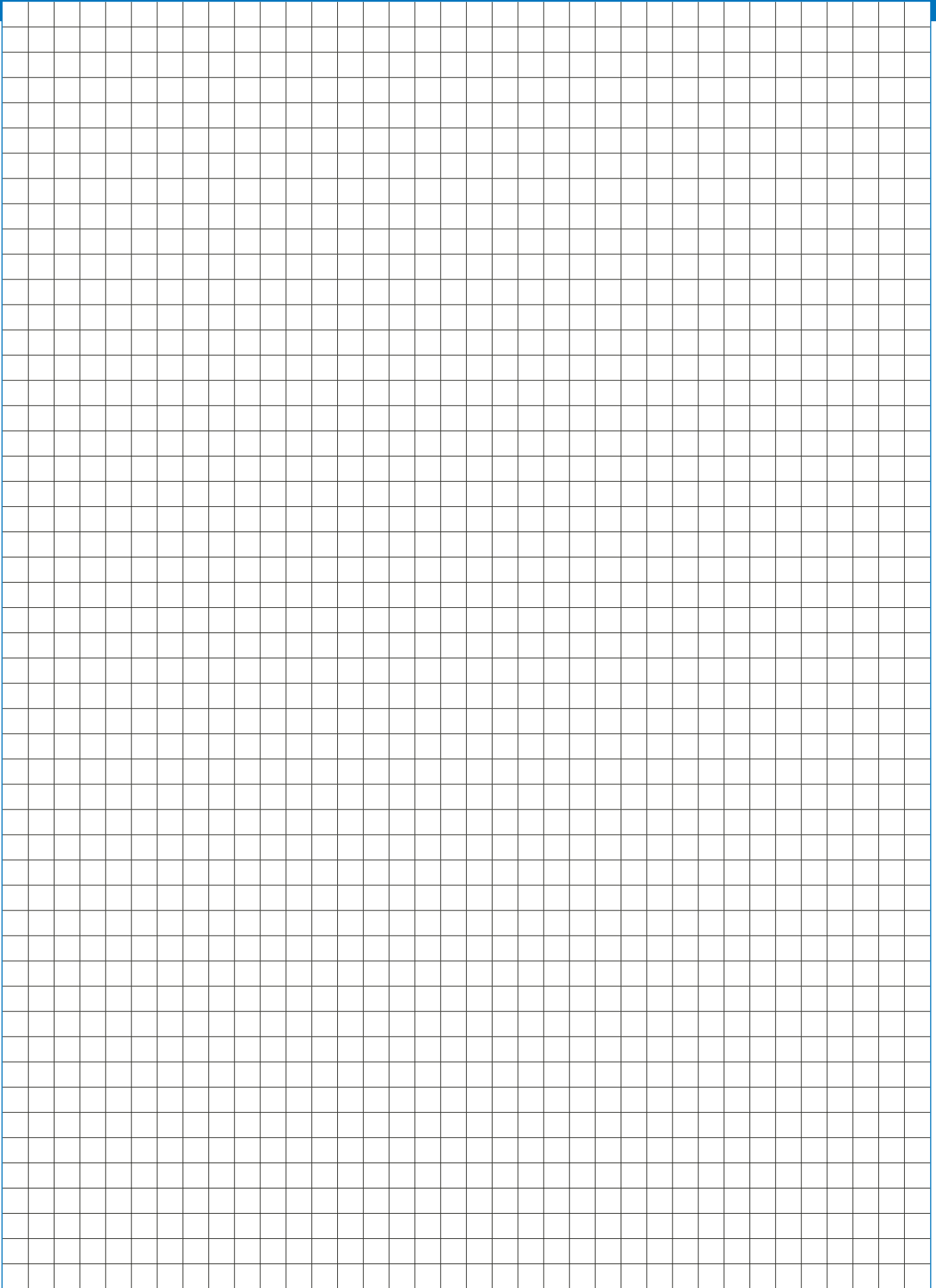
Wózek do transportu talerzy

KWT - 410

L	B	H	cena netto (zł)
650	500	850	2 504







Pojemniki i stojaki



Cechy podstawowe:

- pojemniki i stojaki wykonane są z blachy o grubości 1,5 mm,
- konstrukcja spawana zapewnia komfort użytkowania i łatwe utrzymanie w czystości,
- w pojemnikach i stojakach stosuje się koła o średnicy 50 mm i nośności 40 kg lub koła o średnicy 75 mm i nośności 60 kg.

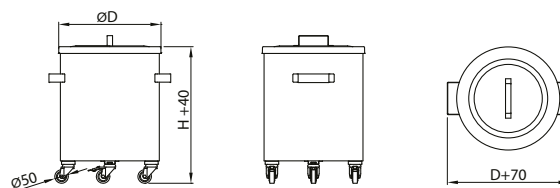


Pojemnik jezdny na odpadki

KKT - 451

 Pojemność - 45 litrów
 Pojemność - 70 litrów

øD	H	cena netto (zł)
375	510	1 192
450	590	1 459

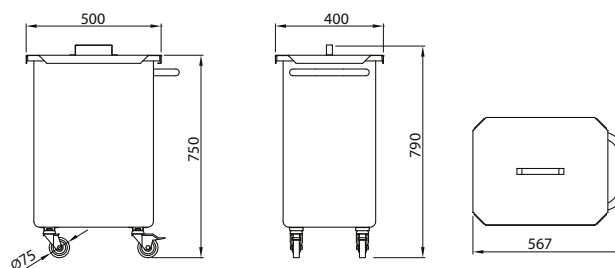


Pojemnik jezdny na odpadki

KKT - 452

Pojemność - 100 litrów

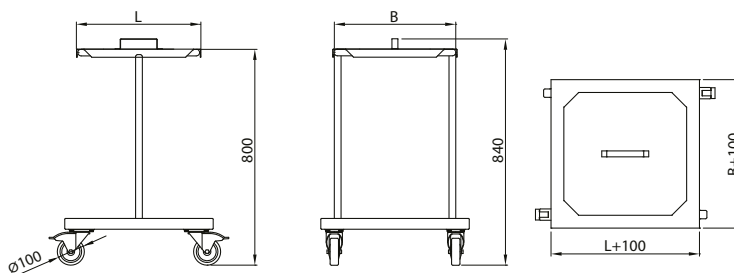
L	B	H	cena netto (zł)
500	400	750	2 337



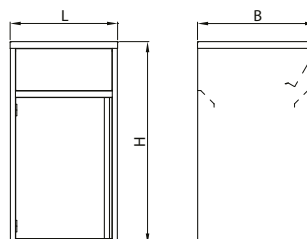
Wszystkie krawędzie wewnątrz pojemników zaokrąglone R20

Stojak jezdny na worek na odpadki
KKT - 454

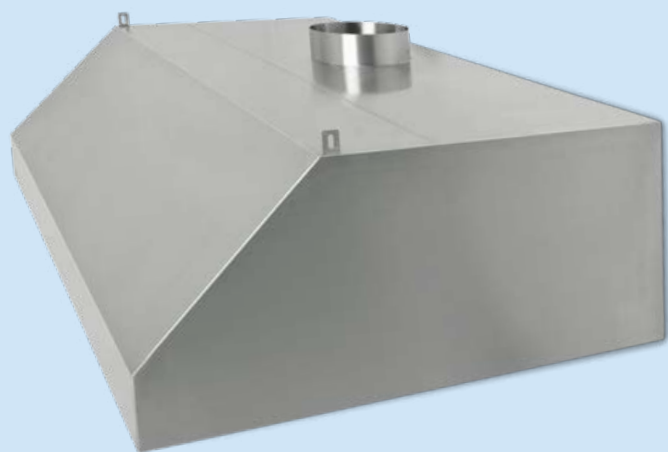
L	B	H	pojemność worka (L)	wymiar worka	cena netto (zł)
350	350	800	120	700x1100	982
450	450	800	160	900x1200	1 152


Szafka na pojemnik na odpadki
KKT - 458

L	B	H	cena netto (zł)
600	600	1200	3 245
600	700	1200	3 495



Dostosowana do pojemnika na odpadki
o wymiarach 500 x 400 x 750



Cechy podstawowe:

- zadaniem okapów jest odprowadzanie i usuwanie z pomieszczeń nadmiaru ciepła, pary, dymu, zapachu,
- przez zastosowanie w okapie filtrów tłuszczowych możemy wytrącić z odprowadzonego powietrza cząstki tłuszczu, które osadzają się na ściankach filtra, jest to spowodowane siłą odśrodkową cząstek podczas przepływu zanieczyszczonego powietrza przez kanały filtra,
- spadek ciśnienia w filtrze wynosi około 30 do 120 Pa,
- okapy w całości wykonane są w formie zgrzewano-spawanej,
- okapy o długości do 2900 wykonane są jako jeden element, powyżej – skręcane,
- przy zamówieniu należy podać model i rodzaj okapu oraz długość i szerokość, wielkość i rozmieszczenie króćców.



Okap przyścienny

KOT - 501



W zamówieniu podać wielkość i rozmieszczenie króćców

Okapy powyżej L = 2900 są skręcane

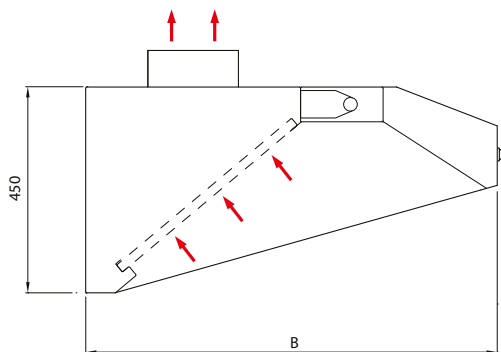
Okap z filtrami, króćcami i oświetleniem

Dla B < 950 filtry H = 400

B ≥ 950 filtry H = 500

L	B	H	cena netto (zł)
1200	800	450	3 744
1300	800	450	3 880
1400	800	450	4 014
1500	800	450	4 150
1600	800	450	4 551
1700	800	450	4 701
1800	800	450	4 847
1900	800	450	4 985
2000	800	450	5 117
2100	800	450	5 521
2200	800	450	5 654
2300	800	450	5 790
2400	800	450	5 922
2500	800	450	6 058
2600	800	450	6 460
2700	800	450	6 595
2800	800	450	6 727
2900	800	450	6 891
3000	800	450	7 956
3100	800	450	8 359
3200	800	450	8 760
3300	800	450	8 910
3400	800	450	9 058
3500	800	450	9 204
3600	800	450	9 354
3700	800	450	9 488
3800	800	450	9 623
3900	800	450	9 758
4000	800	450	9 892

L	B	H	cena netto (zł)
1200	900	450	3 908
1300	900	450	4 049
1400	900	450	4 188
1500	900	450	4 325
1600	900	450	4 732
1700	900	450	4 886
1800	900	450	5 039
1900	900	450	5 177
2000	900	450	5 317
2100	900	450	5 723
2200	900	450	5 861
2300	900	450	6 002
2400	900	450	6 139
2500	900	450	6 276
2600	900	450	6 687
2700	900	450	6 824
2800	900	450	6 961
2900	900	450	7 131
3000	900	450	8 314
3100	900	450	8 713
3200	900	450	9 123
3300	900	450	9 276
3400	900	450	9 429
3500	900	450	9 580
3600	900	450	9 732
3700	900	450	9 872
3800	900	450	10 011
3900	900	450	10 150
4000	900	450	10 289



1200	1000	450	4 071
1300	1000	450	4 214
1400	1000	450	4 358
1500	1000	450	4 500
1600	1000	450	4 910
1700	1000	450	5 069
1800	1000	450	5 226
1900	1000	450	5 370
2000	1000	450	5 512
2100	1000	450	5 925
2200	1000	450	6 069
2300	1000	450	6 211
2400	1000	450	6 356
2500	1000	450	6 498
2600	1000	450	6 913
2700	1000	450	7 053
2800	1000	450	7 198
2900	1000	450	7 370
3000	1000	450	8 657
3100	1000	450	9 070
3200	1000	450	9 479
3300	1000	450	9 638
3400	1000	450	9 796
3500	1000	450	9 953
3600	1000	450	10 111
3700	1000	450	10 253
3800	1000	450	10 398
3900	1000	450	10 540
4000	1000	450	10 683



Okap przyścienny

KOT - 502



W zamówieniu podać wielkość i rozmieszczenie króćców

Okapy powyżej L = 2900 są skręcane

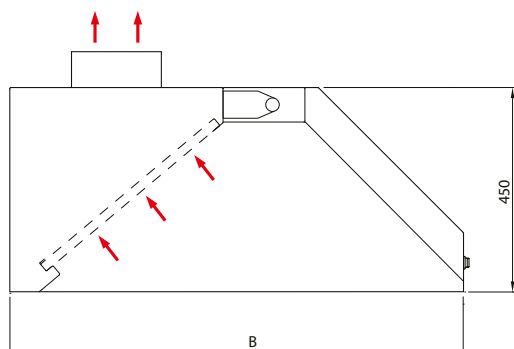
Okap z filtrami, króćcami i oświetleniem

Dla B < 950 filtry H = 400

B ≥ 950 filtry H = 500

L	B	H	cena netto (zł)
1200	800	450	3 822
1300	800	450	3 963
1400	800	450	4 103
1500	800	450	4 244
1600	800	450	4 652
1700	800	450	4 808
1800	800	450	4 960
1900	800	450	5 103
2000	800	450	5 241
2100	800	450	5 651
2200	800	450	5 791
2300	800	450	5 930
2400	800	450	6 072
2500	800	450	6 209
2600	800	450	6 741
2700	800	450	6 880
2800	800	450	7 022
2900	800	450	7 192
3000	800	450	8 144
3100	800	450	8 551
3200	800	450	8 963
3300	800	450	9 117
3400	800	450	9 273
3500	800	450	9 424
3600	800	450	9 579
3700	800	450	9 721
3800	800	450	9 863
3900	800	450	10 002
4000	800	450	10 140

L	B	H	cena netto (zł)
1200	900	450	3 985
1300	900	450	4 130
1400	900	450	4 273
1500	900	450	4 420
1600	900	450	4 832
1700	900	450	4 992
1800	900	450	5 152
1900	900	450	5 294
2000	900	450	5 440
2100	900	450	5 854
2200	900	450	5 997
2300	900	450	6 142
2400	900	450	6 287
2500	900	450	6 432
2600	900	450	6 967
2700	900	450	7 109
2800	900	450	7 256
2900	900	450	7 429
3000	900	450	8 493
3100	900	450	8 908
3200	900	450	9 318
3300	900	450	9 498
3400	900	450	9 640
3500	900	450	9 797
3600	900	450	9 956
3700	900	450	10 103
3800	900	450	10 247
3900	900	450	10 393
4000	900	450	10 535
1200	1000	450	4 147
1300	1000	450	4 297
1400	1000	450	4 443
1500	1000	450	4 593
1600	1000	450	5 011
1700	1000	450	5 175
1800	1000	450	5 339
1900	1000	450	5 490
2000	1000	450	5 638
2100	1000	450	6 058
2200	1000	450	6 205
2300	1000	450	6 415
2400	1000	450	6 624
2500	1000	450	6 771
2600	1000	450	7 192
2700	1000	450	7 342
2800	1000	450	7 488
2900	1000	450	7 668
3000	1000	450	8 836
3100	1000	450	9 261
3200	1000	450	9 680
3300	1000	450	9 844
3400	1000	450	10 008
3500	1000	450	10 172
3600	1000	450	10 335
3700	1000	450	10 487
3800	1000	450	10 635
3900	1000	450	10 785
4000	1000	450	10 933



Okap przyścienny

KOT - 503



W zamówieniu podać wielkość i rozmieszczenie króćców

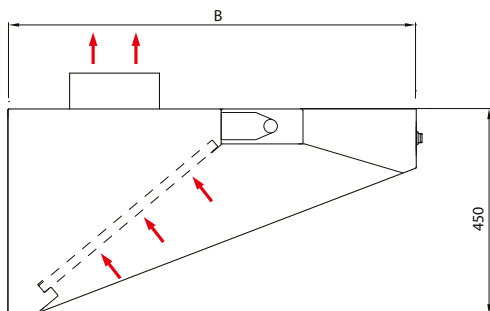
Okapy powyżej L = 2900 są skręcane

Okap z filtrami, króćcami i oświetleniem

Dla B < 800 filtry H = 400

B ≥ 800 filtry H = 500

Dla B = 700 maksymalna średnica króćca Ø 298



L	B	H	cena netto (zł)	L	B	H	cena netto (zł)
1200	700	450	3 573	1200	900	450	3 896
1300	700	450	3 704	1300	900	450	4 035
1400	700	450	3 830	1400	900	450	4 170
1500	700	450	3 958	1500	900	450	4 311
1600	700	450	4 358	1600	900	450	4 718
1700	700	450	4 500	1700	900	450	4 869
1800	700	450	4 645	1800	900	450	5 019
1900	700	450	4 774	1900	900	450	5 159
2000	700	450	4 900	2000	900	450	5 295
2100	700	450	5 300	2100	900	450	5 702
2200	700	450	5 428	2200	900	450	5 841
2300	700	450	5 557	2300	900	450	5 978
2400	700	450	5 687	2400	900	450	6 117
2500	700	450	5 813	2500	900	450	6 255
2600	700	450	6 211	2600	900	450	6 662
2700	700	450	6 342	2700	900	450	6 801
2800	700	450	6 470	2800	900	450	6 938
2900	700	450	6 629	2900	900	450	7 105
3000	700	450	7 574	3000	900	450	8 276
3100	700	450	7 972	3100	900	450	8 685
3200	700	450	8 371	3200	900	450	9 100
3300	700	450	8 515	3300	900	450	9 243
3400	700	450	8 657	3400	900	450	9 395
3500	700	450	8 802	3500	900	450	9 548
3600	700	450	8 944	3600	900	450	9 699
3700	700	450	9 075	3700	900	450	9 836
3800	700	450	9 203	3800	900	450	9 975
3900	700	450	9 332	3900	900	450	10 112
4000	700	450	9 459	4000	900	450	10 250
1200	800	450	3 735	1200	1000	450	4 056
1300	800	450	3 869	1300	1000	450	4 202
1400	800	450	4 000	1400	1000	450	4 342
1500	800	450	4 134	1500	1000	450	4 484
1600	800	450	4 537	1600	1000	450	4 896
1700	800	450	4 684	1700	1000	450	5 053
1800	800	450	4 832	1800	1000	450	5 211
1900	800	450	4 964	1900	1000	450	5 351
2000	800	450	5 100	2000	1000	450	5 495
2100	800	450	5 501	2100	1000	450	5 908
2200	800	450	5 635	2200	1000	450	6 047
2300	800	450	5 768	2300	1000	450	6 192
2400	800	450	5 902	2400	1000	450	6 333
2500	800	450	6 035	2500	1000	450	6 474
2600	800	450	6 437	2600	1000	450	6 886
2700	800	450	6 573	2700	1000	450	7 259
2800	800	450	6 705	2800	1000	450	7 170
2900	800	450	6 868	2900	1000	450	7 345
3000	800	450	7 924	3000	1000	450	8 626
3100	800	450	8 328	3100	1000	450	9 036
3200	800	450	8 730	3200	1000	450	9 449
3300	800	450	8 877	3300	1000	450	9 607
3400	800	450	9 027	3400	1000	450	9 763
3500	800	450	9 173	3500	1000	450	9 921
3600	800	450	9 318	3600	1000	450	10 077
3700	800	450	9 454	3700	1000	450	10 220
3800	800	450	9 590	3800	1000	450	10 362
3900	800	450	9 722	3900	1000	450	10 506
4000	800	450	9 853	4000	1000	450	10 644



Okap przyścienny

KOT - 504



W zamówieniu podać wielkość i rozmieszczenie króćców

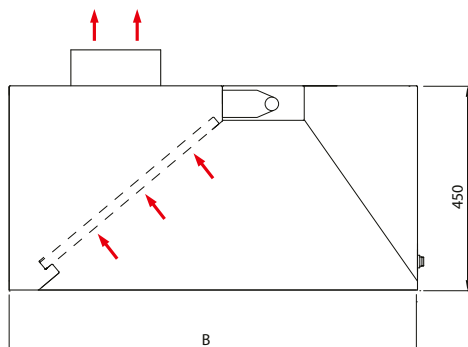
Okapy powyżej L = 2900 są skręcane

Okap z filtrami, króćcami i oświetleniem

Dla B < 800 filtry H = 400

B ≥ 800 filtry H = 500

Dla B = 700 maksymalna średnica króćca Ø 298



L	B	H	cena netto (zł)	L	B	H	cena netto (zł)
1200	700	450	3 766	1200	900	450	4 089
1300	700	450	3 910	1300	900	450	4 242
1400	700	450	4 053	1400	900	450	4 395
1500	700	450	4 198	1500	900	450	4 548
1600	700	450	4 621	1600	900	450	4 982
1700	700	450	4 780	1700	900	450	5 152
1800	700	450	4 939	1800	900	450	5 319
1900	700	450	5 083	1900	900	450	5 471
2000	700	450	5 228	2000	900	450	5 623
2100	700	450	5 641	2100	900	450	6 044
2200	700	450	5 783	2200	900	450	6 198
2300	700	450	5 928	2300	900	450	6 353
2400	700	450	6 075	2400	900	450	6 504
2500	700	450	6 217	2500	900	450	6 659
2600	700	450	6 749	2600	900	450	7 201
2700	700	450	6 893	2700	900	450	7 354
2800	700	450	7 039	2800	900	450	7 509
2900	700	450	7 212	2900	900	450	7 690
3000	700	450	8 052	3000	900	450	8 754
3100	700	450	8 476	3100	900	450	9 187
3200	700	450	8 902	3200	900	450	9 619
3300	700	450	9 059	3300	900	450	9 788
3400	700	450	9 219	3400	900	450	9 956
3500	700	450	9 376	3500	900	450	10 123
3600	700	450	9 534	3600	900	450	10 292
3700	700	450	9 679	3700	900	450	10 445
3800	700	450	9 825	3800	900	450	10 598
3900	700	450	9 969	3900	900	450	10 750
4000	700	450	10 114	4000	900	450	10 905
1200	800	450	3 929	1200	1000	450	4 251
1300	800	450	4 077	1300	1000	450	4 409
1400	800	450	4 223	1400	1000	450	4 565
1500	800	450	4 373	1500	1000	450	4 723
1600	800	450	4 801	1600	1000	450	5 163
1700	800	450	4 964	1700	1000	450	5 334
1800	800	450	5 127	1800	1000	450	5 506
1900	800	450	5 278	1900	1000	450	5 665
2000	800	450	5 426	2000	1000	450	5 821
2100	800	450	5 844	2100	1000	450	6 250
2200	800	450	5 991	2200	1000	450	6 407
2300	800	450	6 141	2300	1000	450	6 565
2400	800	450	6 289	2400	1000	450	6 721
2500	800	450	6 437	2500	1000	450	6 879
2600	800	450	6 977	2600	1000	450	7 426
2700	800	450	7 123	2700	1000	450	7 584
2800	800	450	7 272	2800	1000	450	7 741
2900	800	450	7 453	2900	1000	450	7 930
3000	800	450	8 403	3000	1000	450	9 100
3100	800	450	8 832	3100	1000	450	9 541
3200	800	450	9 261	3200	1000	450	9 981
3300	800	450	9 424	3300	1000	450	10 155
3400	800	450	9 590	3400	1000	450	10 326
3500	800	450	9 752	3500	1000	450	10 498
3600	800	450	9 913	3600	1000	450	10 671
3700	800	450	10 062	3700	1000	450	10 830
3800	800	450	10 214	3800	1000	450	10 988
3900	800	450	10 360	3900	1000	450	11 144
4000	800	450	10 510	4000	1000	450	11 300



Okap centralny

KOT - 511



W zamówieniu podać wielkość i rozmieszczenie króćców

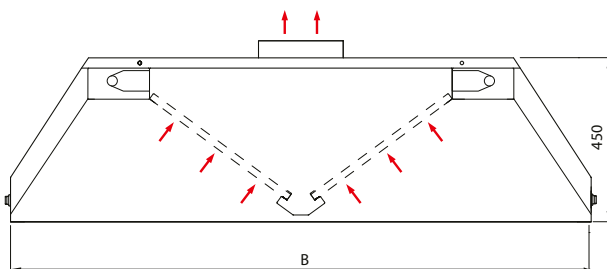
Okapy powyżej L = 2900 są skręcane

Okap z filtrami, króćcami i oświetleniem

Dla B ≥ 1600 filtry H = 400

L	B	H	cena netto (zł)
1200	1600	450	6 230
1300	1600	450	6 434
1400	1600	450	6 638
1500	1600	450	6 841
1600	1600	450	7 584
1700	1600	450	7 818
1800	1600	450	8 052
1900	1600	450	8 256
2000	1600	450	8 460
2100	1600	450	9 201
2200	1600	450	9 407
2300	1600	450	9 612
2400	1600	450	9 816
2500	1600	450	10 020
2600	1600	450	10 761
2700	1600	450	10 966
2800	1600	450	11 172
2900	1600	450	11 406
3000	1600	450	13 343
3100	1600	450	14 084
3200	1600	450	14 825
3300	1600	450	15 059
3400	1600	450	15 293
3500	1600	450	15 526
3600	1600	450	15 760
3700	1600	450	15 966
3800	1600	450	16 170
3900	1600	450	16 373
4000	1600	450	16 579

L	B	H	cena netto (zł)
1200	1800	450	6 499
1300	1800	450	6 715
1400	1800	450	6 928
1500	1800	450	7 142
1600	1800	450	7 894
1700	1800	450	8 134
1800	1800	450	8 376
1900	1800	450	8 591
2000	1800	450	8 805
2100	1800	450	9 557
2200	1800	450	9 771
2300	1800	450	9 983
2400	1800	450	10 195
2500	1800	450	10 409
2600	1800	450	11 161
2700	1800	450	11 376
2800	1800	450	11 590
2900	1800	450	11 832
3000	1800	450	13 939
3100	1800	450	14 693
3200	1800	450	15 443
3300	1800	450	15 685
3400	1800	450	15 927
3500	1800	450	16 170
3600	1800	450	16 412
3700	1800	450	16 627
3800	1800	450	16 841
3900	1800	450	17 054
4000	1800	450	17 267





Okap centralny

KOT - 512



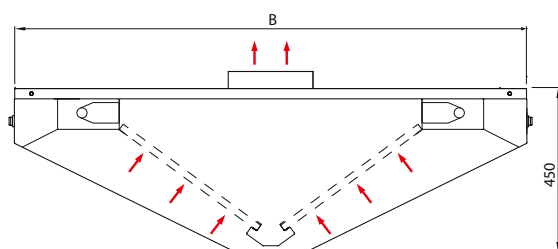
W zamówieniu podać wielkość i rozmieszczenie króćców

Okapy powyżej L = 2900 są skręcane

Okap z filtrami, króćcami i oświetleniem

Dla $1200 < B < 1600$ filtry H = 400

$B \geq 1600$ filtry H = 500



L	B	H	cena netto (zł)	L	B	H	cena netto (zł)
1200	1200	450	6 184	1200	1600	450	6 827
1300	1200	450	6 379	1300	1600	450	7 050
1400	1200	450	6 576	1400	1600	450	7 273
1500	1200	450	6 771	1500	1600	450	7 496
1600	1200	450	7 507	1600	1600	450	8 256
1700	1200	450	7 732	1700	1600	450	8 509
1800	1200	450	7 956	1800	1600	450	8 758
1900	1200	450	8 151	1900	1600	450	8 981
2000	1200	450	8 348	2000	1600	450	9 203
2100	1200	450	9 083	2100	1600	450	9 963
2200	1200	450	9 279	2200	1600	450	10 187
2300	1200	450	9 474	2300	1600	450	10 410
2400	1200	450	9 671	2400	1600	450	10 632
2500	1200	450	9 867	2500	1600	450	10 855
2600	1200	450	10 602	2600	1600	450	11 615
2700	1200	450	10 799	2700	1600	450	11 839
2800	1200	450	10 995	2800	1600	450	12 061
2900	1200	450	11 220	2900	1600	450	12 315
3000	1200	450	13 200	3000	1600	450	14 652
3100	1200	450	13 934	3100	1600	450	15 410
3200	1200	450	14 668	3200	1600	450	16 170
3300	1200	450	14 894	3300	1600	450	16 421
3400	1200	450	15 120	3400	1600	450	16 674
3500	1200	450	15 345	3500	1600	450	16 923
3600	1200	450	15 569	3600	1600	450	17 175
3700	1200	450	15 764	3700	1600	450	17 398
3800	1200	450	15 961	3800	1600	450	17 621
3900	1200	450	16 156	3900	1600	450	17 844
4000	1200	450	16 354	4000	1600	450	18 065
1200	1400	450	6 454	1200	1800	450	7 098
1300	1400	450	6 660	1300	1800	450	7 329
1400	1400	450	6 866	1400	1800	450	7 563
1500	1400	450	7 069	1500	1800	450	7 794
1600	1400	450	7 811	1600	1800	450	8 565
1700	1400	450	8 049	1700	1800	450	8 824
1800	1400	450	8 283	1800	1800	450	9 084
1900	1400	450	8 487	1900	1800	450	9 315
2000	1400	450	8 693	2000	1800	450	9 549
2100	1400	450	9 435	2100	1800	450	10 317
2200	1400	450	9 640	2200	1800	450	10 549
2300	1400	450	9 846	2300	1800	450	10 783
2400	1400	450	10 052	2400	1800	450	11 014
2500	1400	450	10 254	2500	1800	450	11 245
2600	1400	450	11 002	2600	1800	450	12 014
2700	1400	450	11 208	2700	1800	450	12 245
2800	1400	450	11 412	2800	1800	450	12 479
2900	1400	450	11 647	2900	1800	450	12 738
3000	1400	450	13 797	3000	1800	450	15 245
3100	1400	450	14 540	3100	1800	450	16 017
3200	1400	450	15 282	3200	1800	450	16 786
3300	1400	450	15 518	3300	1800	450	17 047
3400	1400	450	15 753	3400	1800	450	17 309
3500	1400	450	15 986	3500	1800	450	17 566
3600	1400	450	16 218	3600	1800	450	17 827
3700	1400	450	16 426	3700	1800	450	18 059
3800	1400	450	16 633	3800	1800	450	18 290
3900	1400	450	16 838	3900	1800	450	18 521
4000	1400	450	17 042	4000	1800	450	18 753



Okap centralny - skrzynia

KOT - 513



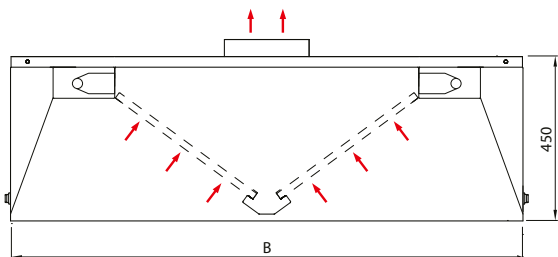
W zamówieniu podać wielkość i rozmieszczenie króćców

Okapy powyżej L = 2900 są skręcane

Okap z filtrami, króćcami i oświetleniem

Dla $1300 \leq B < 1600$ filtry H = 400

$B \geq 1600$ filtry H = 500



L	B	H	cena netto (zł)
1200	1200	450	5 914
1300	1200	450	6 119
1400	1200	450	6 320
1500	1200	450	6 524
1600	1200	450	7 267
1700	1200	450	7 501
1800	1200	450	7 733
1900	1200	450	7 938
2000	1200	450	8 141
2100	1200	450	8 882
2200	1200	450	9 086
2300	1200	450	9 290
2400	1200	450	9 496
2500	1200	450	9 699
2600	1200	450	10 442
2700	1200	450	10 644
2800	1200	450	10 849
2900	1200	450	11 081
3000	1200	450	12 707
3100	1200	450	13 449
3200	1200	450	14 192
3300	1200	450	14 426
3400	1200	450	14 658
3500	1200	450	14 889
3600	1200	450	15 123
3700	1200	450	15 327
3800	1200	450	15 530
3900	1200	450	15 736
4000	1200	450	15 941
1200	1400	450	6 186
1300	1400	450	6 398
1400	1400	450	6 612
1500	1400	450	6 825
1600	1400	450	7 576
1700	1400	450	7 816
1800	1400	450	8 059
1900	1400	450	8 279
2000	1400	450	8 485
2100	1400	450	9 237
2200	1400	450	9 451
2300	1400	450	9 665
2400	1400	450	9 878
2500	1400	450	10 091
2600	1400	450	10 841
2700	1400	450	11 055
2800	1400	450	11 267
2900	1400	450	11 509
3000	1400	450	13 306
3100	1400	450	14 056
3200	1400	450	14 810
3300	1400	450	15 050
3400	1400	450	15 293
3500	1400	450	15 532
3600	1400	450	15 774
3700	1400	450	15 986
3800	1400	450	16 200
3900	1400	450	16 404
4000	1400	450	16 627

L	B	H	cena netto (zł)
1200	1600	450	6 456
1300	1600	450	6 680
1400	1600	450	6 900
1500	1600	450	7 122
1600	1600	450	7 883
1700	1600	450	8 133
1800	1600	450	8 384
1900	1600	450	8 605
2000	1600	450	8 827
2100	1600	450	9 590
2200	1600	450	9 811
2300	1600	450	10 034
2400	1600	450	10 254
2500	1600	450	10 476
2600	1600	450	11 237
2700	1600	450	11 460
2800	1600	450	11 683
2900	1600	450	11 934
3000	1600	450	14 073
3100	1600	450	14 661
3200	1600	450	15 421
3300	1600	450	15 674
3400	1600	450	15 923
3500	1600	450	16 175
3600	1600	450	16 424
3700	1600	450	16 647
3800	1600	450	16 870
3900	1600	450	17 093
4000	1600	450	17 315
1200	1800	450	6 726
1300	1800	450	6 958
1400	1800	450	7 192
1500	1800	450	7 423
1600	1800	450	8 190
1700	1800	450	8 453
1800	1800	450	8 710
1900	1800	450	8 942
2000	1800	450	9 173
2100	1800	450	9 942
2200	1800	450	10 173
2300	1800	450	10 406
2400	1800	450	10 635
2500	1800	450	10 866
2600	1800	450	11 637
2700	1800	450	11 869
2800	1800	450	12 100
2900	1800	450	12 362
3000	1800	450	14 501
3100	1800	450	15 271
3200	1800	450	16 039
3300	1800	450	16 301
3400	1800	450	16 561
3500	1800	450	16 820
3600	1800	450	17 079
3700	1800	450	17 312
3800	1800	450	17 543
3900	1800	450	17 774
4000	1800	450	18 004



Okap przyścienny nawiewno - wyciągowy

KOT - 520



L	B	H	cena netto (zł)	L	B	H	cena netto (zł)
1400	1000	450	5 919	1400	1200	450	6 261
1500	1000	450	6 166	1500	1200	450	6 518
1600	1000	450	6 663	1600	1200	450	7 025
1700	1000	450	6 913	1700	1200	450	7 278
1800	1000	450	7 158	1800	1200	450	7 535
1900	1000	450	7 389	1900	1200	450	7 777
2000	1000	450	7 623	2000	1200	450	8 019
2100	1000	450	8 109	2100	1200	450	8 465
2200	1000	450	8 356	2200	1200	450	8 719
2300	1000	450	8 588	2300	1200	450	8 986
2400	1000	450	8 819	2400	1200	450	9 253
2500	1000	450	9 069	2500	1200	450	9 509
2600	1000	450	9 555	2600	1200	450	10 005
2700	1000	450	9 786	2700	1200	450	10 247
2800	1000	450	10 019	2800	1200	450	10 488
2900	1000	450	10 250	2900	1200	450	10 729
3000	1000	450	11 989	3000	1200	450	12 691
3100	1000	450	12 488	3100	1200	450	13 198
3200	1000	450	12 984	3200	1200	450	13 704
3300	1000	450	13 232	3300	1200	450	13 961
3400	1000	450	13 479	3400	1200	450	14 215
3500	1000	450	13 727	3500	1200	450	14 473
3600	1000	450	13 973	3600	1200	450	14 725
3700	1000	450	14 206	3700	1200	450	14 969
3800	1000	450	14 437	3800	1200	450	15 210
3900	1000	450	14 668	3900	1200	450	15 454
4000	1000	450	14 902	4000	1200	450	15 696

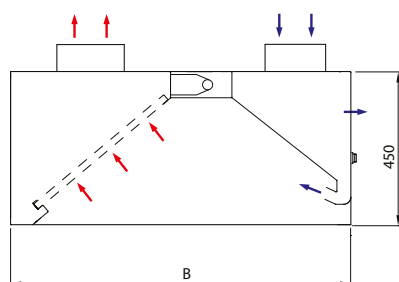
W zamówieniu podać wielkość i rozmieszczenie króćców

Okapy powyżej L = 2900 są skręcane

Okap z filtrami, króćcami i oświetleniem

Filtry H = 500

Dla B = 1000 maksymalna średnica króćca nawiewnego Ø 248





Okap centralny nawiewno - wyciągowy

KOT - 521



W zamówieniu podać wielkość i rozmieszczenie króćców

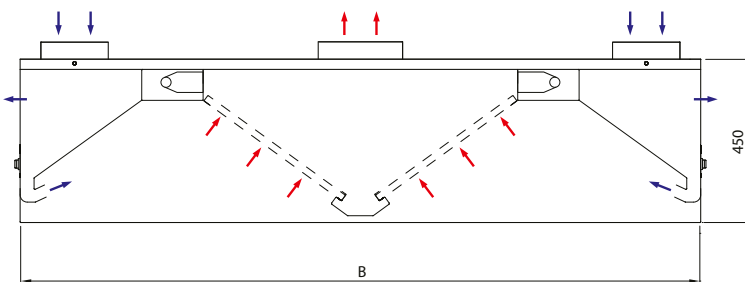
Okapy powyżej L = 2900 są skręcane

Okap z filtrami, króćcami i oświetleniem

Filtry H = 500

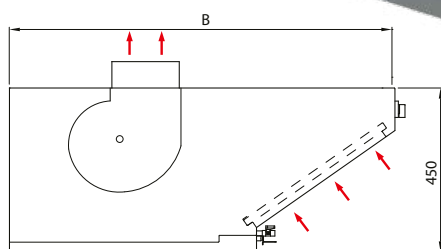
Dla B = 1800 maksymalna średnica króćca nawiewnego \varnothing 198

L	B	H	cena netto (zł)	L	B	H	cena netto (zł)
1400	1800	450	9 660	1400	2000	450	10 008
1500	1800	450	10 038	1500	2000	450	10 398
1600	1800	450	10 897	1600	2000	450	11 265
1700	1800	450	11 276	1700	2000	450	11 654
1800	1800	450	11 655	1800	2000	450	12 042
1900	1800	450	12 006	1900	2000	450	12 401
2000	1800	450	12 356	2000	2000	450	12 763
2100	1800	450	13 218	2100	2000	450	13 630
2200	1800	450	13 596	2200	2000	450	14 019
2300	1800	450	13 947	2300	2000	450	14 377
2400	1800	450	14 298	2400	2000	450	14 738
2500	1800	450	14 674	2500	2000	450	15 126
2600	1800	450	15 537	2600	2000	450	15 994
2700	1800	450	15 888	2700	2000	450	16 356
2800	1800	450	16 240	2800	2000	450	16 714
2900	1800	450	16 590	2900	2000	450	17 073
3000	1800	450	19 731	3000	2000	450	20 451
3100	1800	450	20 591	3100	2000	450	21 319
3200	1800	450	21 449	3200	2000	450	22 187
3300	1800	450	21 830	3300	2000	450	22 575
3400	1800	450	22 210	3400	2000	450	22 964
3500	1800	450	22 589	3500	2000	450	23 352
3600	1800	450	22 967	3600	2000	450	23 742
3700	1800	450	23 318	3700	2000	450	24 099
3800	1800	450	23 670	3800	2000	450	24 460
3900	1800	450	24 021	3900	2000	450	24 820
4000	1800	450	24 372	4000	2000	450	25 180





Okap nad piec konwekcyjno-parowy

KOT - 540

L	B	H	Moc [W]	cena netto (zł)
855	1133	480	184	10 262
940	1135	480	184	10 428

Okap nad piec konwekcyjno – parowy przeznaczony jest do usuwania zanieczyszczeń w postaci dymu, pary, zapachów oraz nadmiaru ciepła, którego źródłem jest piec konwekcyjno – parowy.

Okap montowany jest bezpośrednio na piecu, posiada wbudowany wentylator, który może być uruchamiany automatycznie poprzez mikro-wyłącznik w momencie otwarcia drzwi pieca lub ręcznie przez obsługę.

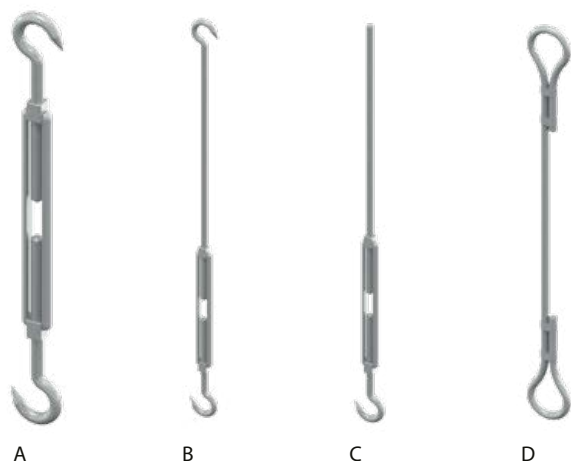
Okap posiada system rynienek ociekowych oraz króciec spustowy do odprowadzania skroplonej pary na zewnątrz urządzenia.

Filtr labiryntowy

KOT - 531

L	B	H	cena netto (zł)
500	500	20	372
300	500	20	308
500	400	20	345
300	400	20	283

Zawiesie nierdzewne

KOT - 533

	L	cena netto (zł)
A	200	na tel.
B	200 - 1500	na tel.
C	200 - 1500	na tel.
D	200 - 2000	na tel.

Wentylator

KOT - 541

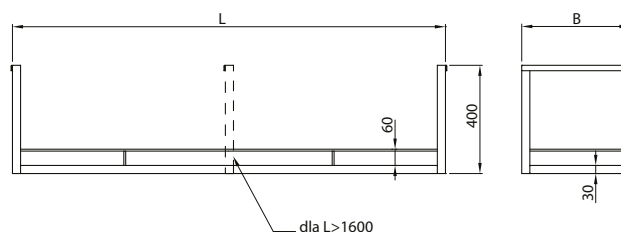
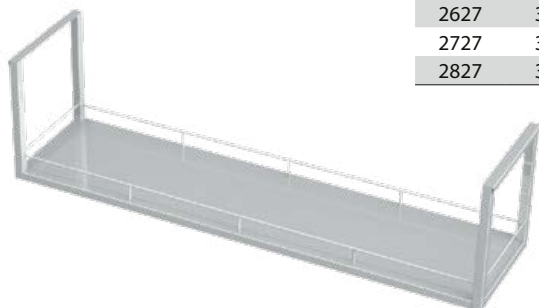


Moc [W]	Wydajność przy ciśnieniu statycznym 160 Pa	cena netto (zł)
147	1360 m ³ /h	na tel.
300	1900 m ³ /h	na tel.
420	2800 m ³ /h	na tel.

Półka pod okap

KOT - 542

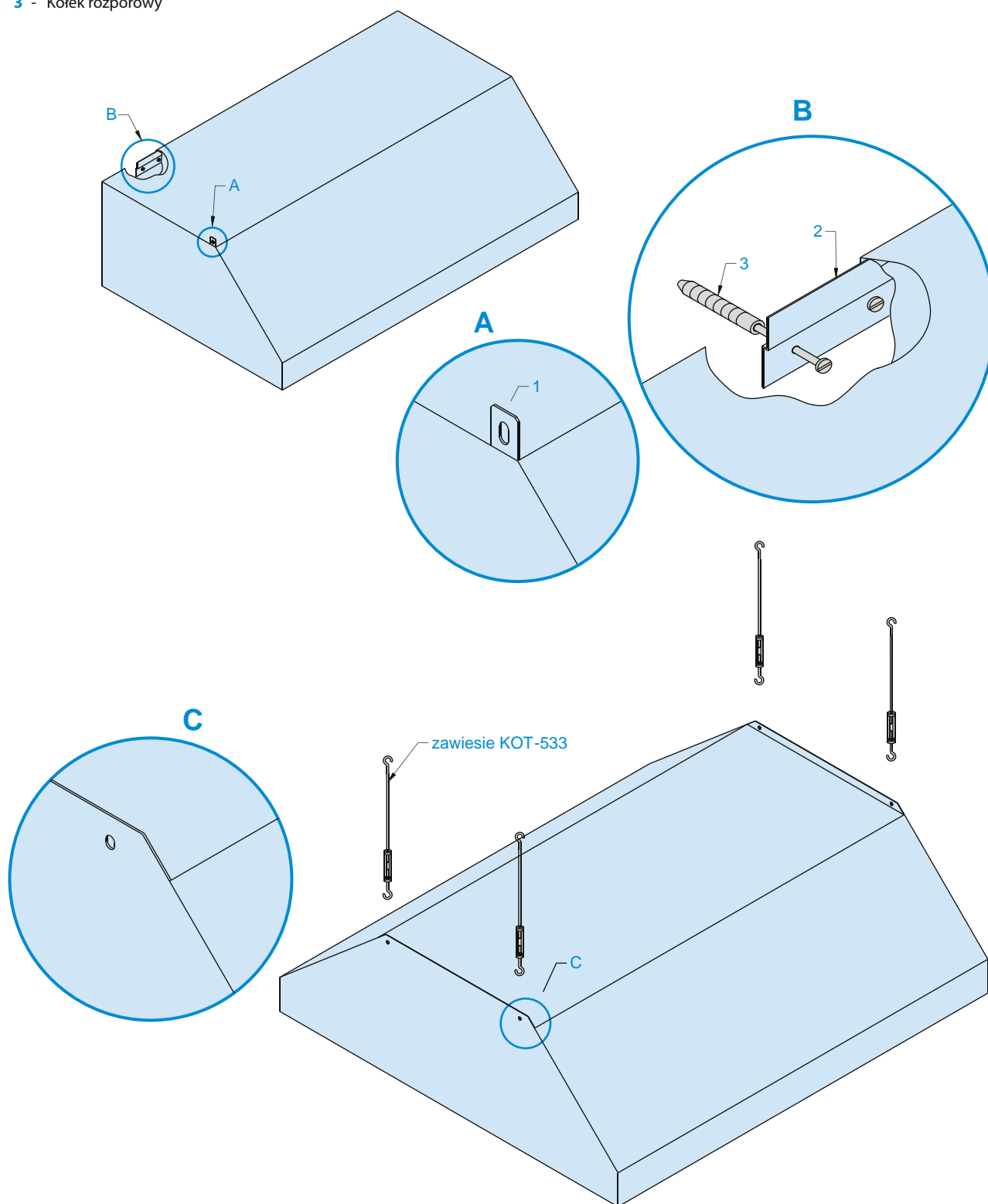
L	B	Dla okapu o długości	cena netto (zł)	L	B	Dla okapu o długości	cena netto (zł)
1127	300	1200	1 757	1127	400	1200	1 926
1227	300	1300	1 840	1227	400	1300	2 016
1327	300	1400	1 918	1327	400	1400	2 105
1427	300	1500	1 999	1427	400	1500	2 189
1527	300	1600	2 078	1527	400	1600	2 278
1627	300	1700	2 408	1627	400	1700	2 615
1727	300	1800	2 492	1727	400	1800	2 707
1827	300	1900	2 576	1827	400	1900	2 798
1927	300	2000	2 660	1927	400	2000	2 890
2027	300	2100	2 743	2027	400	2100	2 980
2127	300	2200	2 827	2127	400	2200	3 072
2227	300	2300	2 910	2227	400	2300	3 164
2327	300	2400	2 994	2327	400	2400	3 253
2427	300	2500	3 077	2427	400	2500	3 345
2527	300	2600	3 163	2527	400	2600	3 437
2627	300	2700	3 244	2627	400	2700	3 526
2727	300	2800	3 330	2727	400	2800	3 620
2827	300	2900	3 411	2827	400	2900	3 712





Sposób mocowania

- 1 - Uchwyt zawiesia (montowany standardowo dla okapów przyściennych $B \geq 1000$, lub na życzenie klienta)
- 2 - Listwa mocująca
- 3 - Kołek rozporowy



Urządzenia chłodnicze, mroźnicze i grzewcze



Urządzenia firmy Komat to gwarancja niezawodności. Wszystkie produkowane przez nas urządzenia poddawane są badaniom laboratoryjnym oraz podlegają certyfikacji.



Opracowane przez konstruktorów firmy Komat rozwiązania zapewniają ekonomiczną i bezawaryjną pracę naszych urządzeń przez wiele lat prawidłowego użytkowania.

Przedstawiamy Państwu ofertę urządzeń chłodniczych, mroźniczych i grzewczych niezbędnych w profesjonalnej kuchni:

- **Urządzenia chłodnicze**
Stoły chłodnicze, stoły chłodnicze z ladą sałatkową
- **Urządzenia mroźnicze**
- **Urządzenia grzewcze**
Bemary stacjonarne i na kołach, stoły z szafą grzewczą, nadstawki

Nasze najwyższej klasy urządzenia chłodnicze i mroźnicze w standardzie wyposażone są w:

- agregat skraplający w wersji tropik (+43°C),
- elektroniczny sterownik z wyświetlaczem temperatury,
- korpus izolowany ekologiczną pianką poliuretanową,
- samodomykacz drzwi,
- wymuszony obieg powietrza,
- automatyczne odszranianie i odparowanie skroplin,
- półki plastyfikowane,
- nogi wykonane z tworzywa sztucznego,
- drzwi pełne.

Dodatkowo w opcji proponujemy zamiast drzwi blok dwóch lub trzech szuflad.





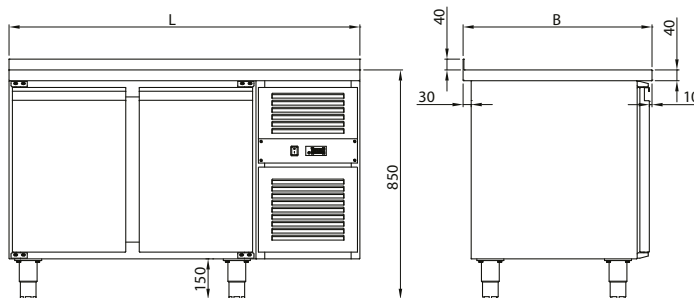


Stół chłodniczy

KTC - 810

L	B	H	pojemność [l]	komora dostosowana do pojemników GN	ilość drzwi	zakres temp.	napięcie [V/Hz]	moc [W]	cena netto (zł)
1300	600	850	180	GN2/3	2	-2°C ÷ + 10°C	230/50	300	8 885
1770	600	850	270	GN2/3	3	-2°C ÷ + 10°C	230/50	330	10 495
1300	700	850	220	GN1/1	2	-2°C ÷ + 10°C	230/50	300	9 225
1770	700	850	330	GN1/1	3	-2°C ÷ + 10°C	230/50	330	10 911

- w każdej komorze stołu znajduje się jeden ruszt i dwa komplety prowadnic na pojemniki GN



Opcje:



- blok dwóch szuflad - 1 774 zł netto
- głębokość koryta szuflad 200 mm
(maksymalna głębokość pojemników GN wynosi 200 mm)

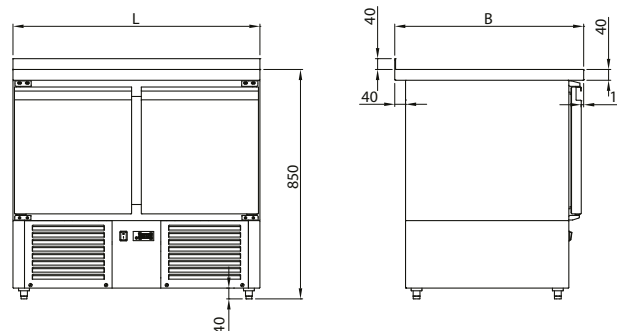
- blok trzech szuflad - 2 667 zł netto
- głębokość koryta szuflad 100 mm
(maksymalna głębokość pojemników GN wynosi 100 mm)

Stół chłodniczy

KTC - 820

L	B	H	pojemność [l]	komora dostosowana do pojemników GN	ilość drzwi	zakres temp.	napięcie [V/Hz]	moc [W]	cena netto (zł)
915	600	850	140	GN2/3	2	-2°C ÷ + 10°C	230/50	300	8 145
915	700	850	170	GN1/1	2	-2°C ÷ + 10°C	230/50	300	8 354

- w każdej komorze stołu znajduje się jeden ruszt i dwa komplety prowadnic na pojemniki GN



Opcja:



- blok dwóch szuflad - 1 774 zł netto
- głębokość koryta szuflad 104 mm
(maksymalna głębokość pojemników GN wynosi 100 mm)

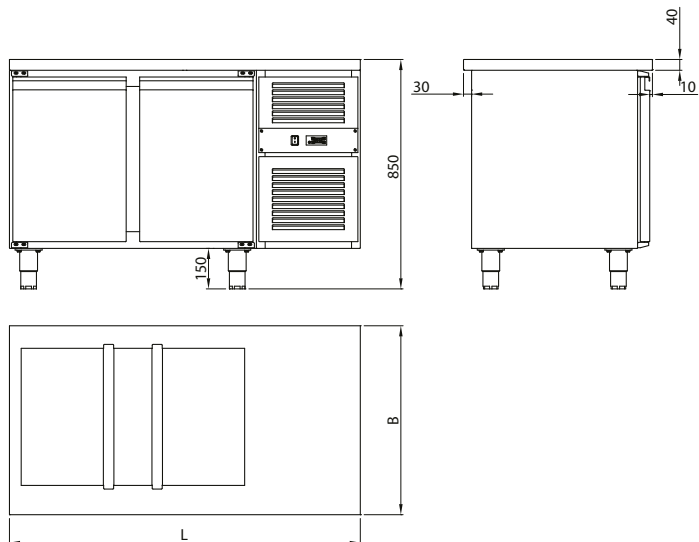


Stół chłodniczy z ladą sałatkową

KTC - 830

L	B	H	układ pojemników GN	komora dostosowana do pojemników GN	ilość drzwi	zakres temp.	napięcie [V/Hz]	moc [W]	cena netto (zł)
1300	600	850	2xGN2/3 + 2xGN1/6	GN2/3	2	0°C ÷ + 10°C	230/50	300	8 903
1300	700	850	2xGN1/1 + 2xGN1/4	GN1/1	2	0°C ÷ + 10°C	230/50	300	9 242

- maksymalna głębokość pojemników GN wynosi 150 mm
- w każdej komorze stołu znajduje się jeden ruszt i dwa komplety prowadnic na pojemniki GN

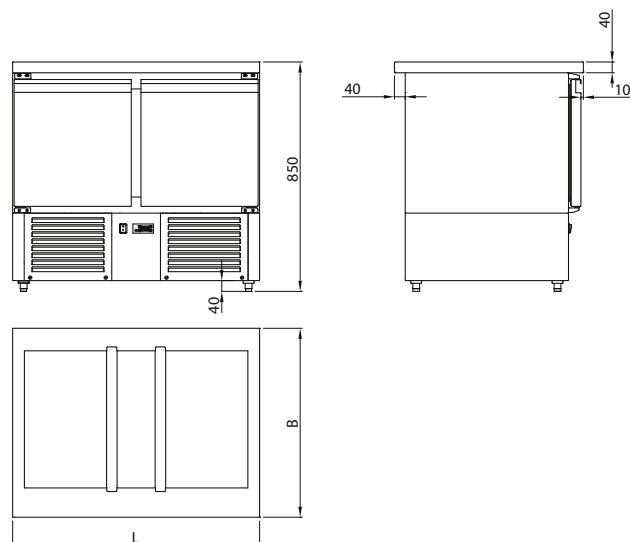


Stół chłodniczy z ladą sałatkową

KTC - 840

L	B	H	układ pojemników GN	komora dostosowana do pojemników GN	ilość drzwi	zakres temp.	napięcie [V/Hz]	moc [W]	cena netto (zł)
918	600	850	2xGN2/3 + 2xGN1/6	GN2/3	2	0°C ÷ + 10°C	230/50	300	8 298
918	700	850	2xGN1/1 + 2xGN1/4	GN1/1	2	0°C ÷ + 10°C	230/50	300	8 509

- maksymalna głębokość pojemników GN wynosi 150 mm
- w każdej komorze stołu znajduje się jeden ruszt i dwa komplety prowadnic na pojemniki GN





Urządzenia mroźnicze

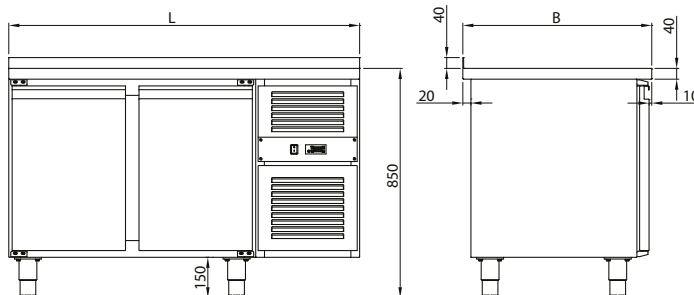


Stół mroźniczy

KTM - 810

L	B	H	pojemność [l]	komora dostosowana do pojemników GN	ilość drzwi	zakres temp.	napięcie [V/Hz]	moc [W]	cena netto (zł)
1350	600	850	180	GN2/3	2	-18°C ÷ -20°C	230/50	743	11 730
1850	600	850	270	GN2/3	3	-18°C ÷ -20°C	230/50	1053	14 947
1350	700	850	220	GN1/1	2	-18°C ÷ -20°C	230/50	743	12 037
1850	700	850	330	GN1/1	3	-18°C ÷ -20°C	230/50	1053	15 198

- w każdej komorze stołu znajduje się jeden ruszt i dwa komplety prowadnic na pojemniki GN



Opcje:



- blok dwóch szuflad - 1 940 zł netto
- głębokość koryta szuflad 200 mm
(maksymalna głębokość pojemników GN wynosi 200 mm)

- blok trzech szuflad - 2 915 zł netto
- głębokość koryta szuflad 100 mm
(maksymalna głębokość pojemników GN wynosi 100 mm)

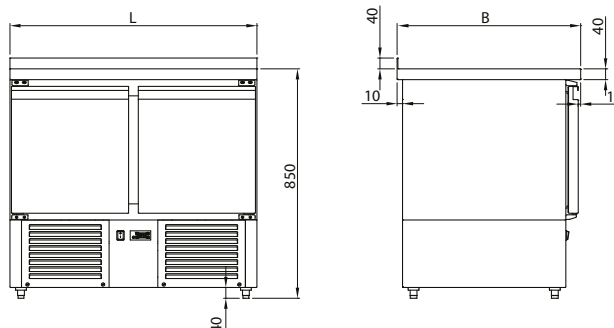
Urządzenia mroźnicze

Stół mroźniczy

KTM - 820

L	B	H	pojemność [l]	komora dostosowana do pojemników GN	ilość drzwi	zakres temp.	napięcie [V/Hz]	moc [W]	cena netto (zł)
955	600	850	140	GN2/3	2	-18°C ÷ -20°C	230/50	533	10 992
955	700	850	170	GN1/1	2	-18°C ÷ -20°C	230/50	533	11 169

- w każdej komorze stołu znajduje się jeden ruszt i dwa komplety prowadnic na pojemniki GN



Opcja:



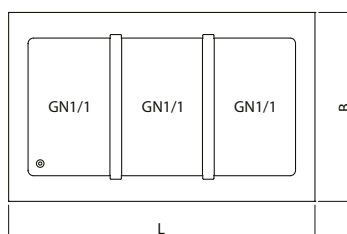
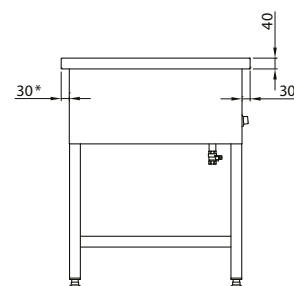
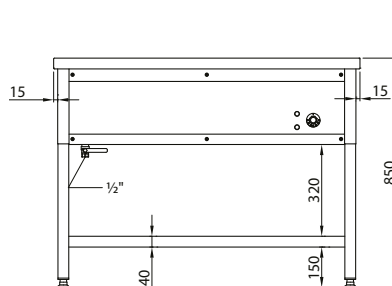
- blok dwóch szuflad - 1 940 zł netto
- głębokość koryta szuflad 104 mm
(maksymalna głębokość pojemników GN wynosi 100 mm)



Bemar stacjonarny (jednokomorowy)

KTG - 900

L	B	H	pojemność	zakres temp.	napięcie [V/Hz]	moc [W]	cena netto (zł)
790	600	850	2 x GN1/1	30°C ÷ 95°C	230/50	1600	3 905
1135	600	850	3 x GN1/1	30°C ÷ 95°C	230/50	2400	4 827
1480	600	850	4 x GN1/1	30°C ÷ 95°C	230/50	3200	5 829
790	700	850	2 x GN1/1	30°C ÷ 95°C	230/50	1600	4 247
1135	700	850	3 x GN1/1	30°C ÷ 95°C	230/50	2400	5 234
1480	700	850	4 x GN1/1	30°C ÷ 95°C	230/50	3200	6 306

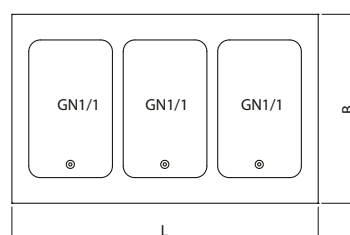
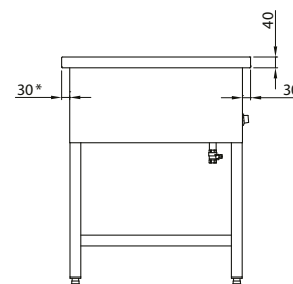
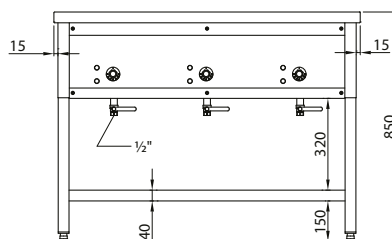


* 10 dla B = 600

Bemar stacjonarny (wielokomorowy)

KTG - 910

L	B	H	pojemność	zakres temp.	napięcie [V/Hz]	moc [W]	cena netto (zł)
790	600	850	2 x GN1/1	30°C ÷ 95°C	230/50	1600	4 980
1135	600	850	3 x GN1/1	30°C ÷ 95°C	230/50	2400	6 445
1480	600	850	4 x GN1/1	30°C ÷ 95°C	230/50	3200	7 992
790	700	850	2 x GN1/1	30°C ÷ 95°C	230/50	1600	5 440
1135	700	850	3 x GN1/1	30°C ÷ 95°C	230/50	2400	6 957
1480	700	850	4 x GN1/1	30°C ÷ 95°C	230/50	3200	8 556



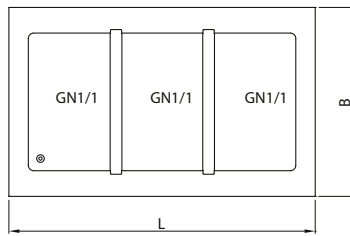
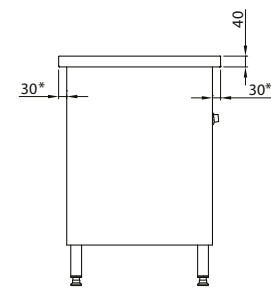
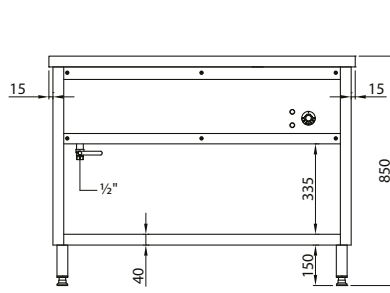
* 10 dla B = 600



Bemar stacjonarny z szafką otwartą (jednokomorowy)

KTG - 920

L	B	H	pojemność	zakres temp.	napięcie [V/Hz]	moc [W]	cena netto (zł)
790	600	850	2 x GN1/1	30°C ÷ 95°C	230/50	1600	4 843
1135	600	850	3 x GN1/1	30°C ÷ 95°C	230/50	2400	5 832
1480	600	850	4 x GN1/1	30°C ÷ 95°C	230/50	3200	6 905
790	700	850	2 x GN1/1	30°C ÷ 95°C	230/50	1600	5 286
1135	700	850	3 x GN1/1	30°C ÷ 95°C	230/50	2400	6 309
1480	700	850	4 x GN1/1	30°C ÷ 95°C	230/50	3200	7 415

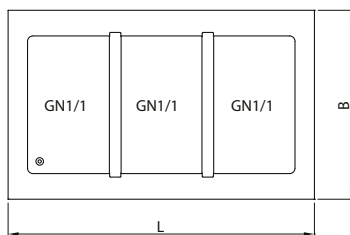
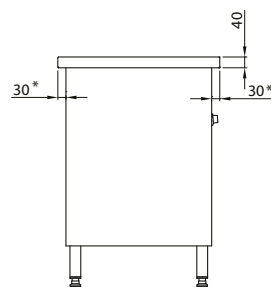
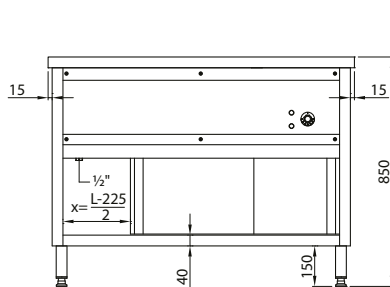


* 10 dla B = 600

Bemar stacjonarny z drzwiami suwanymi (jednokomorowy)

KTG - 921

L	B	H	pojemność	zakres temp.	napięcie [V/Hz]	moc [W]	cena netto (zł)
820	700	850	2 x GN1/1	30°C ÷ 95°C	230/50	1600	6 365
1165	700	850	3 x GN1/1	30°C ÷ 95°C	230/50	2400	7 648
1490	700	850	4 x GN1/1	30°C ÷ 95°C	230/50	3200	9 014



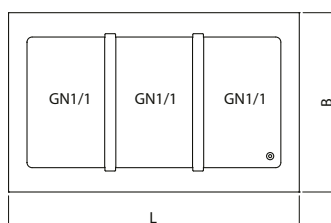
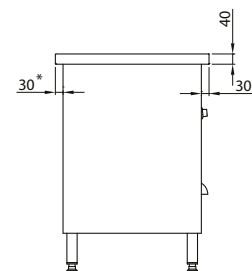
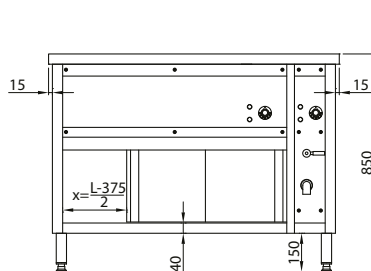
* 10 dla B = 600



Bemar stacyjny z szafką grzewczą (jednokomorowy)

KTG - 922

L	B	H	pojemność	zakres temp.	napięcie [V/Hz]	moc [W]	cena netto (zł)
945	700	850	2 x GN1/1	30°C ÷ 95°C	230/50	2600	9 158
1165	700	850	3 x GN1/1	30°C ÷ 95°C	230/50	3400	10 161
1490	700	850	4 x GN1/1	30°C ÷ 95°C	400/50	5200	11 243

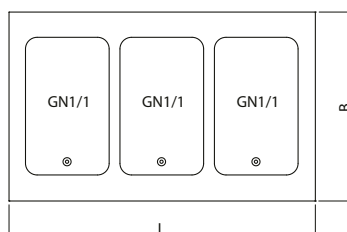
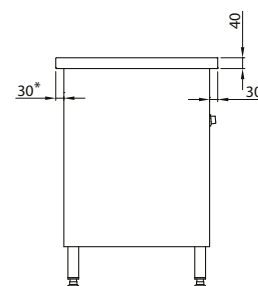
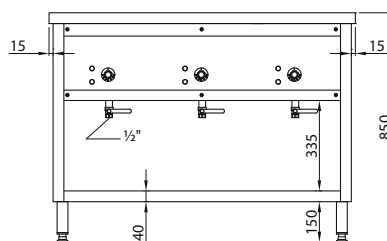


* 10 dla B=600

Bemar stacyjny z szafką otwartą (wielokomorowy)

KTG - 930

L	B	H	pojemność	zakres temp.	napięcie [V/Hz]	moc [W]	cena netto (zł)
790	600	850	2 x GN1/1	30°C ÷ 95°C	230/50	1600	5 952
1135	600	850	3 x GN1/1	30°C ÷ 95°C	230/50	2400	7 367
1480	600	850	4 x GN1/1	30°C ÷ 95°C	230/50	3200	8 866
790	700	850	2 x GN1/1	30°C ÷ 95°C	230/50	1600	6 428
1135	700	850	3 x GN1/1	30°C ÷ 95°C	230/50	2400	7 997
1480	700	850	4 x GN1/1	30°C ÷ 95°C	230/50	3200	9 651



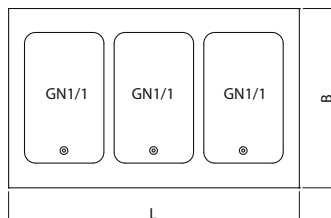
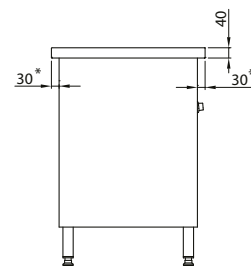
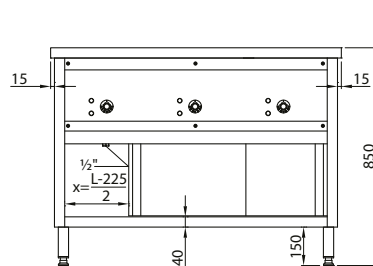
* 10 dla B = 600



Bemar stacjonarny z drzwiami suwanymi (wielokomorowy)

KTG - 931

L	B	H	pojemność	zakres temp.	napięcie [V/Hz]	moc [W]	cena netto (zł)
820	700	850	2 x GN1/1	30°C ÷ 95°C	230/50	1600	7 509
1165	700	850	3 x GN1/1	30°C ÷ 95°C	230/50	2400	9 337
1490	700	850	4 x GN1/1	30°C ÷ 95°C	230/50	3200	11 247

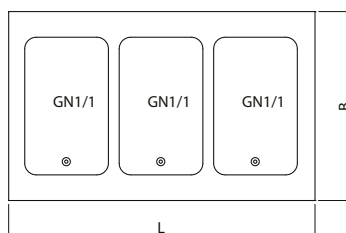
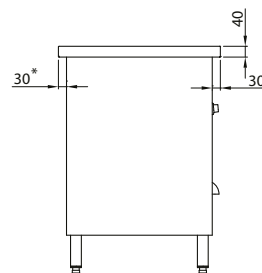
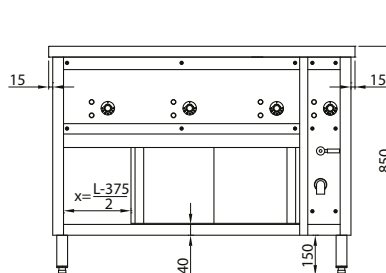


* 10 dla B = 600

Bemar stacjonarny z szafką grzewczą (wielokomorowy)

KTG - 932

L	B	B	pojemność	zakres temp.	napięcie [V/Hz]	moc [W]	cena netto (zł)
945	700	850	2 x GN1/1	30°C ÷ 95°C	230/50	2600	10 136
1165	700	850	3 x GN1/1	30°C ÷ 95°C	230/50	3400	11 683
1490	700	850	4 x GN1/1	30°C ÷ 95°C	400/50	5200	13 314



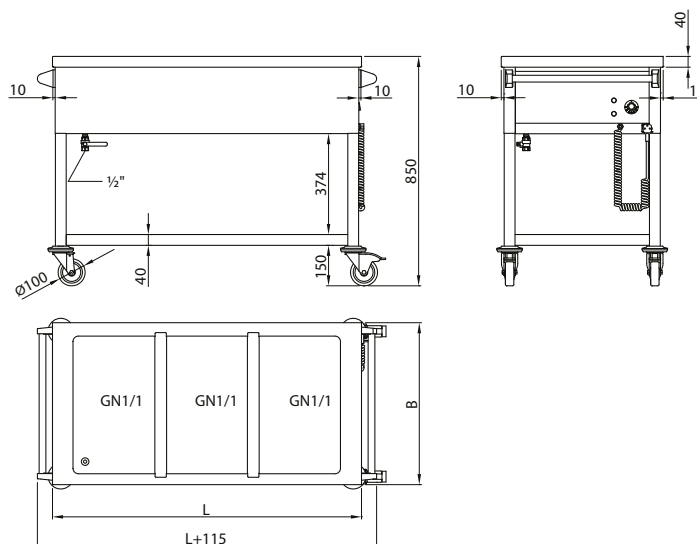
* 10 dla B = 600



Bemar jezdny (jednokomorowy)

KTG - 940

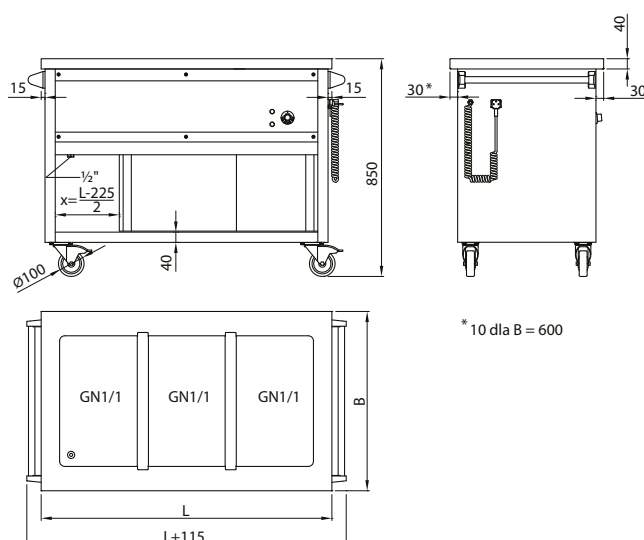
L	B	H	pojemność	zakres temp.	napięcie [V/Hz]	moc [W]	cena netto (zł)
800	600	850	2 x GN1/1	30°C ÷ 95°C	230/50	1600	4 485
1145	600	850	3 x GN1/1	30°C ÷ 95°C	230/50	2400	5 404
1490	600	850	4 x GN1/1	30°C ÷ 95°C	230/50	3200	6 409



Bemar jezdny z drzwiami suwanymi (jednokomorowy)

KTG - 941

L	B	B	pojemność	zakres temp.	napięcie [V/Hz]	moc [W]	cena netto (zł)
820	700	850	2 x GN1/1	30°C ÷ 95°C	230/50	1600	7 761
1165	700	850	3 x GN1/1	30°C ÷ 95°C	230/50	2400	9 044
1490	700	850	4 x GN1/1	30°C ÷ 95°C	230/50	3200	10 410

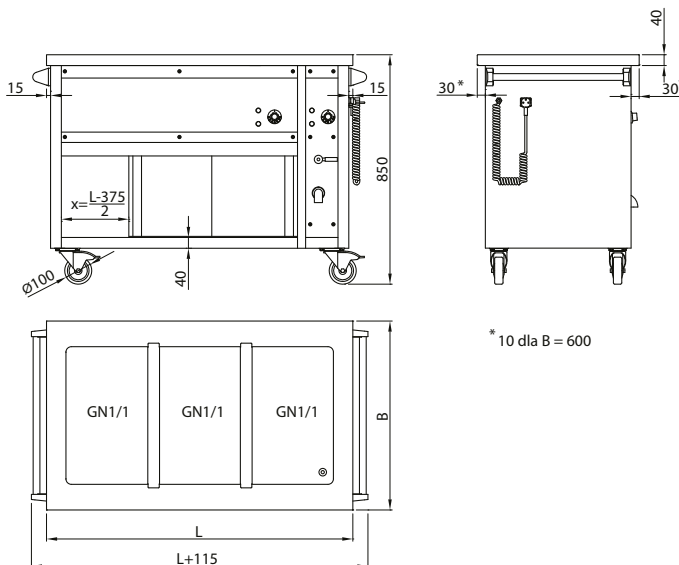




Bemar jezdny z szafką grzewczą (jednokomorowy)

KTG - 942

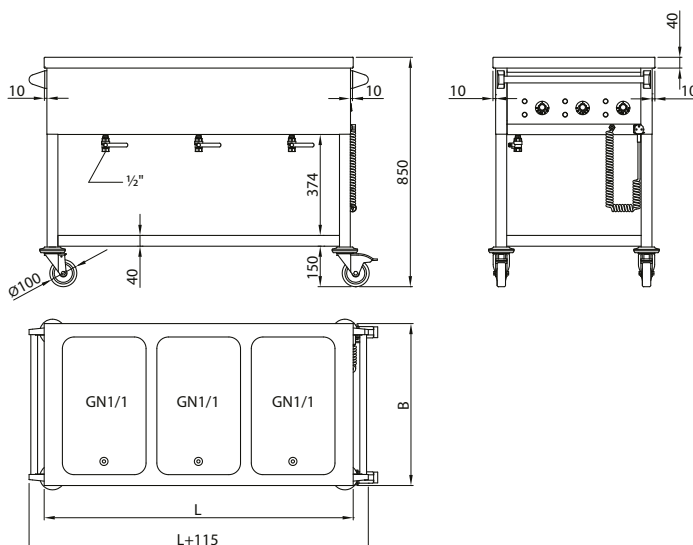
L	B	H	pojemność	zakres temp.	napięcie [V/Hz]	moc [W]	cena netto (zł)
945	700	850	2 x GN1/1	30°C ÷ 95°C	230/50	2600	10 803
1165	700	850	3 x GN1/1	30°C ÷ 95°C	230/50	3400	11 557
1490	700	850	4 x GN1/1	30°C ÷ 95°C	400/50	5200	12 393



Bemar jezdny (wielokomorowy)

KTG - 950

L	B	H	pojemność	zakres temp.	napięcie [V/Hz]	moc [W]	cena netto (zł)
800	600	850	2 x GN1/1	30°C ÷ 95°C	230/50	1600	5 577
1145	600	850	3 x GN1/1	30°C ÷ 95°C	230/50	2400	7 027
1490	600	850	4 x GN1/1	30°C ÷ 95°C	230/50	3200	8 559

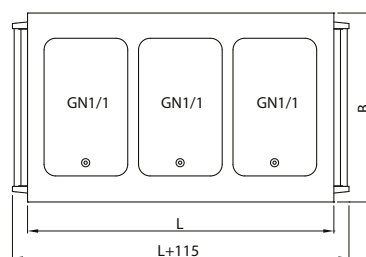
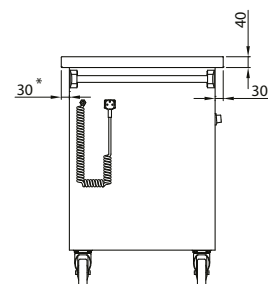
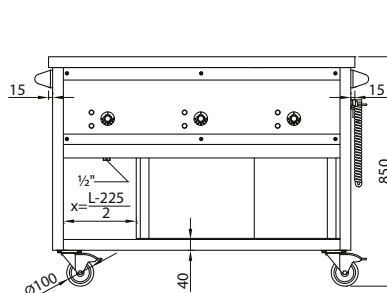




Bemar jezdny z drzwiami suwanymi (wielokomorowy)

KTG - 951

L	B	H	pojemność	zakres temp.	napięcie [V/Hz]	moc [W]	cena netto (zł)
820	700	850	2 x GN1/1	30°C ÷ 95°C	230/50	1600	8 905
1165	700	850	3 x GN1/1	30°C ÷ 95°C	230/50	2400	10 733
1490	700	850	4 x GN1/1	30°C ÷ 95°C	230/50	3200	12 661

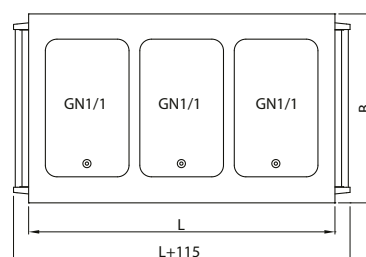
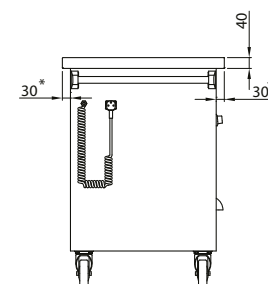
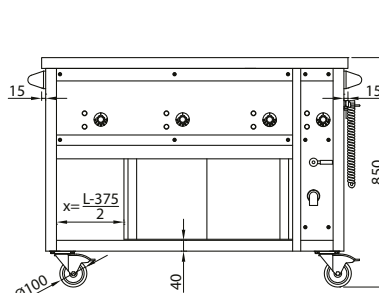


* 10 dla B = 600

Bemar jezdny z szafką grzewczą (wielokomorowy)

KTG - 952

L	B	H	pojemność	zakres temp.	napięcie [V/Hz]	moc [W]	cena netto (zł)
945	700	850	2 x GN1/1	30°C ÷ 95°C	230/50	2600	11 534
1165	700	850	3 x GN1/1	30°C ÷ 95°C	230/50	3400	13 081
1490	700	850	4 x GN1/1	30°C ÷ 95°C	400/50	5200	14 710



* 10 dla B = 600



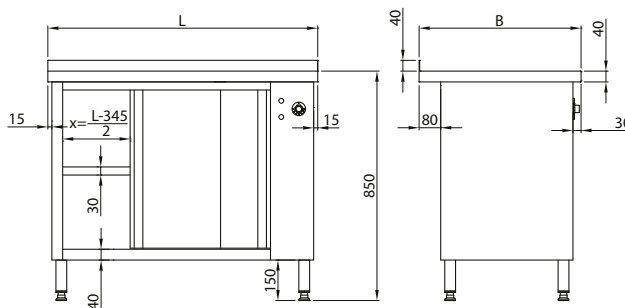
Stół z szafką grzewczą przyścienny

KTG - 960



L	B	H	zakres temp.	napięcie [V/Hz]	moc [W]	cena netto (zł)
1000	600	850	30°C ÷ 90°C	230/50	2000	4 432
1100	600	850	30°C ÷ 90°C	230/50	2000	4 609
1200	600	850	30°C ÷ 90°C	230/50	2000	4 782
1300	600	850	30°C ÷ 90°C	230/50	2000	4 977
1400	600	850	30°C ÷ 90°C	230/50	2000	5 170
1500	600	850	30°C ÷ 90°C	230/50	2000	5 356
1600	600	850	30°C ÷ 90°C	230/50	2000	5 543
1000	700	850	30°C ÷ 90°C	230/50	2000	4 673
1100	700	850	30°C ÷ 90°C	230/50	2000	4 843
1200	700	850	30°C ÷ 90°C	230/50	2000	5 013
1300	700	850	30°C ÷ 90°C	230/50	2000	5 228
1400	700	850	30°C ÷ 90°C	230/50	2000	5 443
1500	700	850	30°C ÷ 90°C	230/50	2000	5 716
1600	700	850	30°C ÷ 90°C	230/50	2000	5 986

Półka przestawna



Urządzenia grzewcze

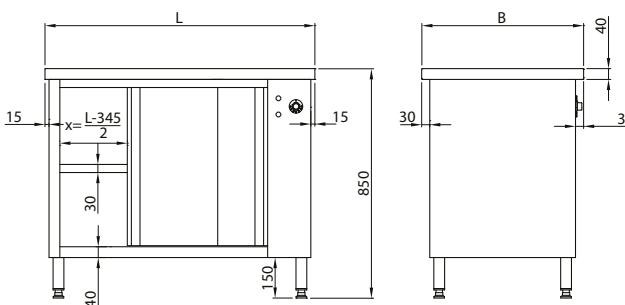
Stół z szafką grzewczą przelotowy

KTG - 970



L	B	H	zakres temp.	napięcie [V/Hz]	moc [W]	cena netto (zł)
1000	600	850	30°C ÷ 90°C	230/50	2000	4 939
1100	600	850	30°C ÷ 90°C	230/50	2000	5 158
1200	600	850	30°C ÷ 90°C	230/50	2000	5 386
1300	600	850	30°C ÷ 90°C	230/50	2000	5 601
1400	600	850	30°C ÷ 90°C	230/50	2000	5 813
1500	600	850	30°C ÷ 90°C	230/50	2000	6 036
1600	600	850	30°C ÷ 90°C	230/50	2000	6 258
1000	700	850	30°C ÷ 90°C	230/50	2000	5 211
1100	700	850	30°C ÷ 90°C	230/50	2000	5 462
1200	700	850	30°C ÷ 90°C	230/50	2000	5 716
1300	700	850	30°C ÷ 90°C	230/50	2000	5 919
1400	700	850	30°C ÷ 90°C	230/50	2000	6 122
1500	700	850	30°C ÷ 90°C	230/50	2000	6 334
1600	700	850	30°C ÷ 90°C	230/50	2000	6 548

Półka przestawna





Nadstawka pojedyncza grzewcza

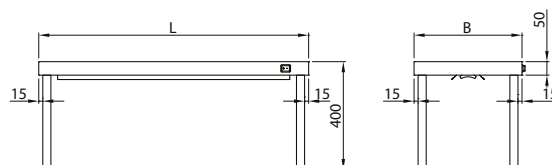
KTG - 980

L	B	H	moc [W]	cena netto (zł)	L	B	H	moc [W]	cena netto (zł)
800	300	400	500	1 536	800	400	400	500	1 654
900	300	400	500	1 623	900	400	400	500	1 749
1000	300	400	500	1 706	1000	400	400	500	1 843
1100	300	400	500	1 868	1100	400	400	500	2 013
1200	300	400	750	2 030	1200	400	400	750	2 183
1300	300	400	750	2 100	1300	400	400	750	2 261
1400	300	400	750	2 167	1400	400	400	750	2 337
1500	300	400	750	2 404	1500	400	400	750	2 584
1600	300	400	1000	2 645	1600	400	400	1000	2 832
1700	300	400	1000	2 704	1700	400	400	1000	2 901
1800	300	400	1000	2 765	1800	400	400	1000	2 966

- w nadstawkach grzewczych w standardzie zamontowane są elementy grzewcze o mocy 250 W

Przy zamówieniu podać opcję zakończenia nóg nadstawki:

- w standardzie
OPCJA I (zaślepki)
- opcje:
OPCJA II (stopy regulowane)
OPCJA III (mocowanie)



Nadstawka pojedyncza grzewcza z oświetleniem

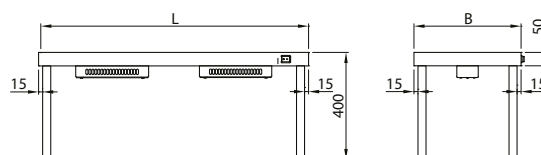
KTG - 981

L	B	H	moc [W]	cena netto (zł)	L	B	H	moc [W]	cena netto (zł)
800	300	400	400	1 805	800	400	400	400	1 960
900	300	400	400	1 893	900	400	400	400	2 046
1000	300	400	400	1 975	1000	400	400	400	2 130
1100	300	400	400	2 216	1100	400	400	400	2 369
1200	300	400	600	2 503	1200	400	400	600	2 657
1300	300	400	600	2 562	1300	400	400	600	2 724
1400	300	400	600	2 623	1400	400	400	600	2 794
1500	300	400	600	2 886	1500	400	400	600	3 066
1600	300	400	800	3 200	1600	400	400	800	3 389
1700	300	400	800	3 270	1700	400	400	800	3 464
1800	300	400	800	3 337	1800	400	400	800	3 543

- w nadstawkach grzewczych z oświetleniem w standardzie zamontowywane są elementy grzewcze z oświetleniem o mocy 200 W
- na specjalne zamówienie istnieje możliwość zamontowania elementów grzewczych o mocy 350 W

Przy zamówieniu podać opcję zakończenia nóg nadstawki:

- w standardzie
OPCJA I (zaślepki)
- opcje:
OPCJA II (stopy regulowane)
OPCJA III (mocowanie)





Nadstawka podwójna grzewcza

KTG - 990

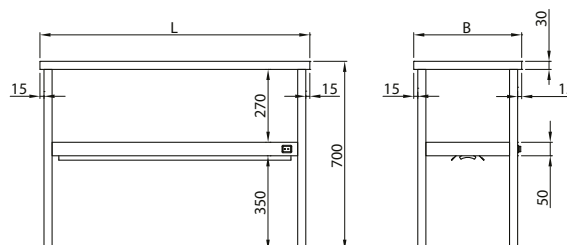


L	B	H	moc [W]	cena netto (zł)	L	B	H	moc [W]	cena netto (zł)
800	300	700	500	1 793	800	400	700	500	2 022
900	300	700	500	1 877	900	400	700	500	2 108
1000	300	700	500	1 963	1000	400	700	500	2 192
1100	300	700	500	2 150	1100	400	700	500	2 394
1200	300	700	750	2 337	1200	400	700	750	2 593
1300	300	700	750	2 423	1300	400	700	750	2 695
1400	300	700	750	2 507	1400	400	700	750	2 798
1500	300	700	750	2 729	1500	400	700	750	3 035
1600	300	700	1000	2 952	1600	400	700	1000	3 276
1700	300	700	1000	3 046	1700	400	700	1000	3 378
1800	300	700	1000	3 138	1800	400	700	1000	3 479

- w nadstawkach grzewczych w standardzie zamontowane są elementy grzewcze o mocy 250 W

Przy zamówieniu podać opcję zakończenia nóg nadstawki:

- w standardzie
OPCJA I (zaślepki)
- opcje:
OPCJA II (stopy regulowane)
OPCJA III (mocowanie)



Nadstawka podwójna grzewcza z oświetleniem

KTG - 991

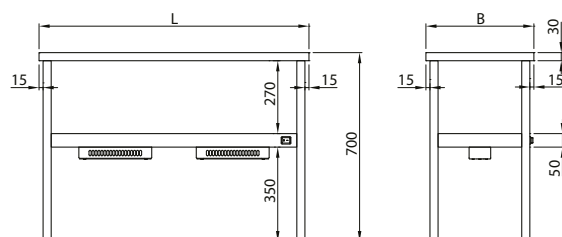


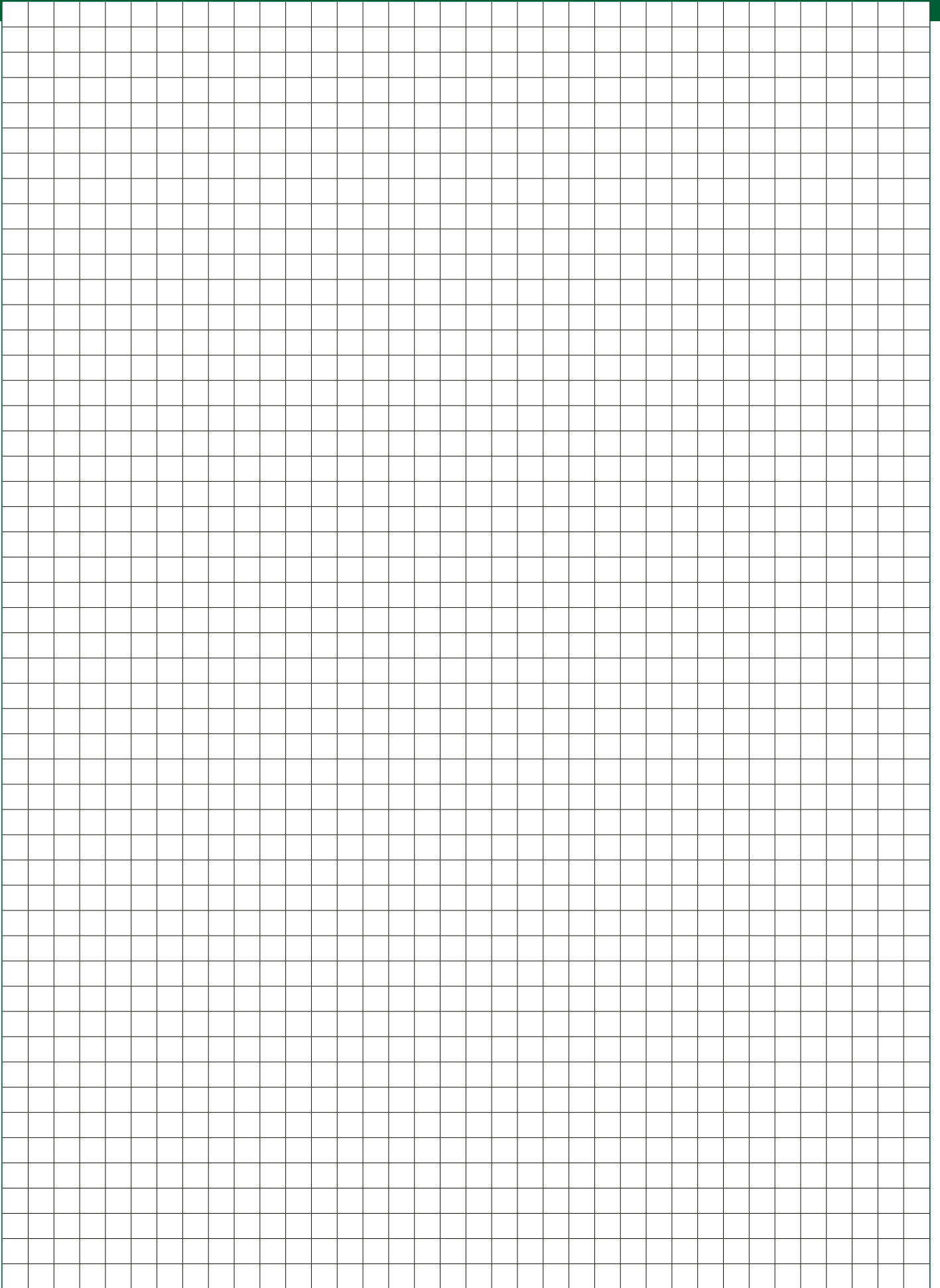
L	B	H	moc [W]	cena netto (zł)	L	B	H	moc [W]	cena netto (zł)
800	300	700	400	2 147	800	400	700	400	2 403
900	300	700	400	2 233	900	400	700	400	2 489
1000	300	700	400	2 317	1000	400	700	400	2 574
1100	300	700	400	2 564	1100	400	700	400	2 821
1200	300	700	600	2 862	1200	400	700	600	3 117
1300	300	700	600	2 938	1300	400	700	600	3 211
1400	300	700	600	3 014	1400	400	700	600	3 305
1500	300	700	600	3 287	1500	400	700	600	3 596
1600	300	700	800	3 610	1600	400	700	800	3 935
1700	300	700	800	3 685	1700	400	700	800	4 027
1800	300	700	800	3 765	1800	400	700	800	4 120

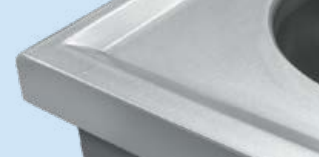
- w nadstawkach grzewczych z oświetleniem w standardzie zamontowywane są elementy grzewcze z oświetleniem o mocy 200 W
- na specjalne zamówienie istnieje możliwość zamontowania elementów grzewczych o mocy 350 W

Przy zamówieniu podać opcję zakończenia nóg nadstawki:

- w standardzie
OPCJA I (zaślepki)
- opcje:
OPCJA II (stopy regulowane)
OPCJA III (mocowanie)







ESTETYKA
JAKOŚĆ
TECHNOLOGIA



ZAWSZE
WŁAŚCIWA
TEMPERATURA



Zapraszamy do zapoznania się z naszą kompleksową ofertą wyposażenia dla gastronomii.



Meble i urządzenia
ze stali nierdzewnej

są wykonane według najwyższych standardów. Zastosowane autorskie rozwiązania konstrukcyjne zapewniają produkowanym przez nas meblom funkcjonalność, estetykę oraz wyjątkową łatwość utrzymania czystości.



Ciągi wydawcze
Systemy szybkiej obsługi

są gwarancją szybkiego i sprawnego wydawania dużej ilości dań. Poprzez modułowy system montażu w łatwy sposób można dobrać nasze urządzenia do własnych potrzeb.



masterBAR
Modułowy system kompleksowej zabudowy barowej

to nowoczesna i funkcjonalna linia barowa. Najwyższa jakość i estetyka wykonania najdrobniejszych detali gwarantują atrakcyjny wygląd i niezawodną eksploatację baru nawet podczas intensywnego, długoletniego użytkowania.



solidna firma 2014



Komat

64-704 Romanowo Dolne 105 (woj. wielkopolskie)
tel. 67 255 98 20 ÷ 25, fax 67 255 98 22
e-mail: komat@komat.com.pl
www.komat.com.pl

